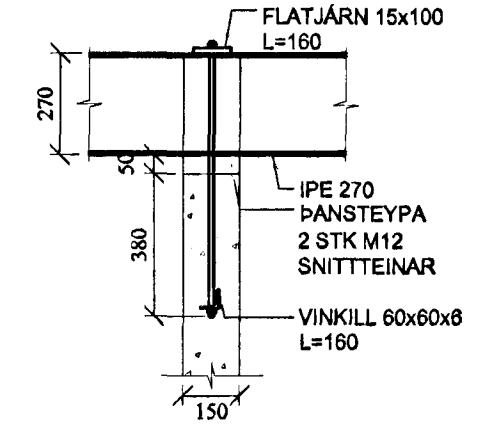
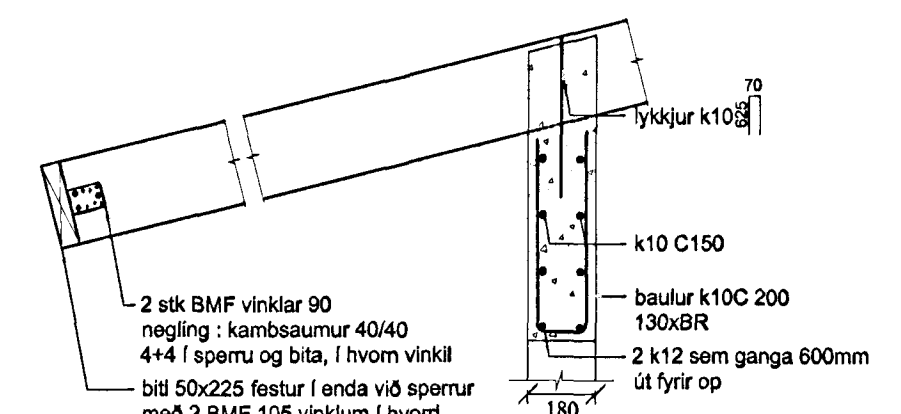
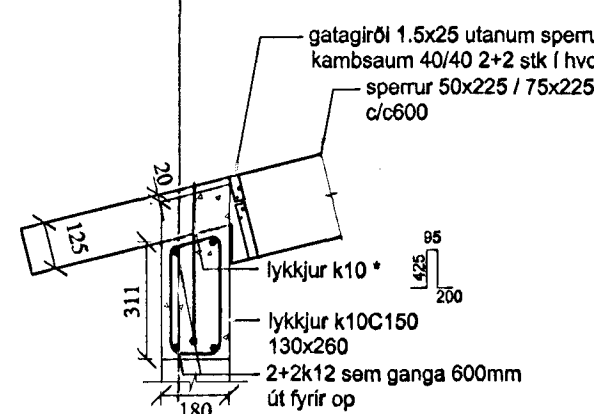


1:20 SNHD B
BITI YFIR GLUGGA

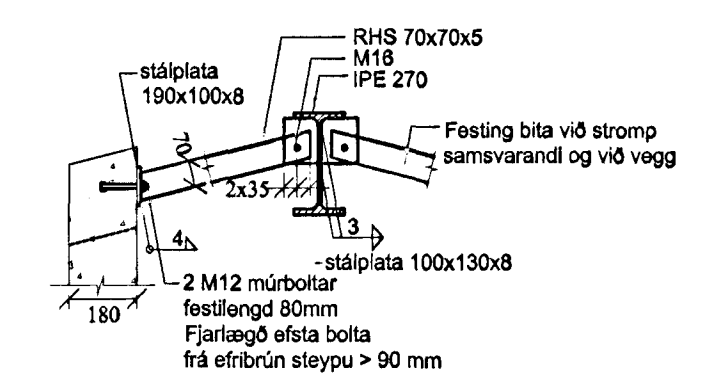
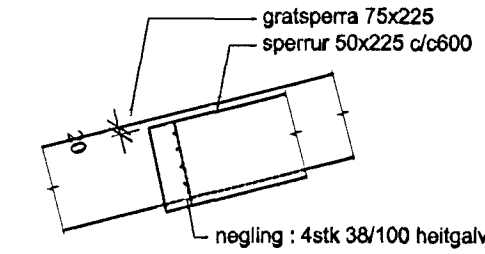
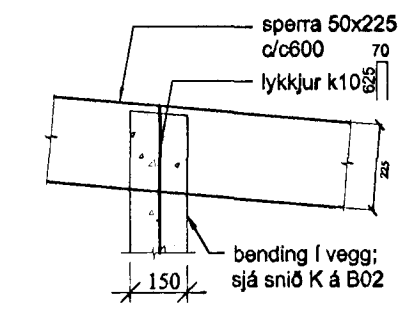
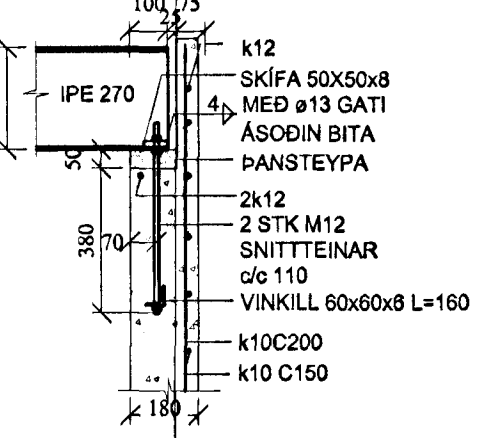
1:20 SNHD C
PAKÚTVEGGUR



1:20 SNHD D
PAKÚTVEGGUR

1:20 SNHD E
PAKÚTVEGGUR

1:20 SNHD F
STÁLBITI PAKÚNNVEGGUR



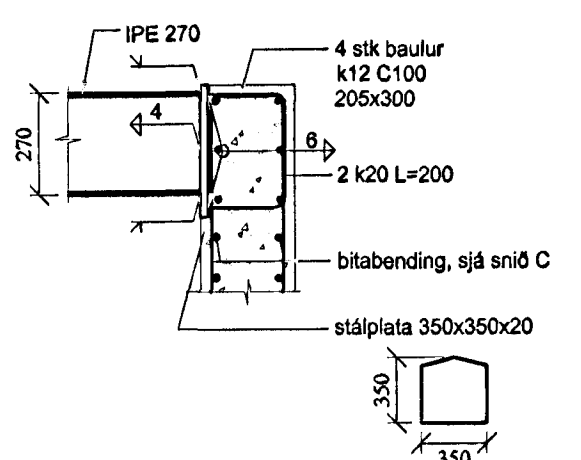
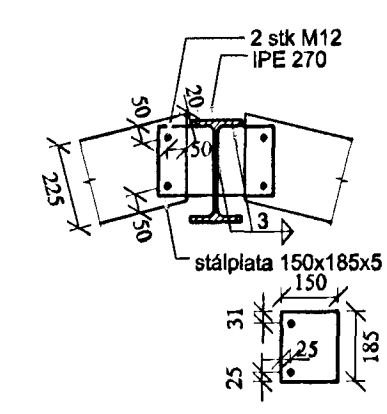
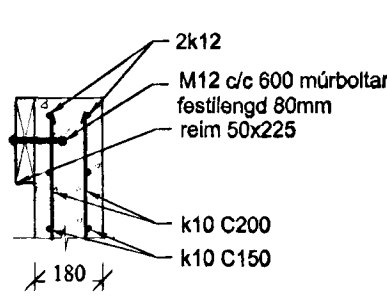
1:20 SNHD G
STÁLBITI PAKÚTVEGGUR

1:20 SNHD H
PAKÚNNVEGGUR

1:20 SNHD I
SPERRA/GRATSPERRA

1:20 SNHD J
STÁLSTÍFAT PAKÚ

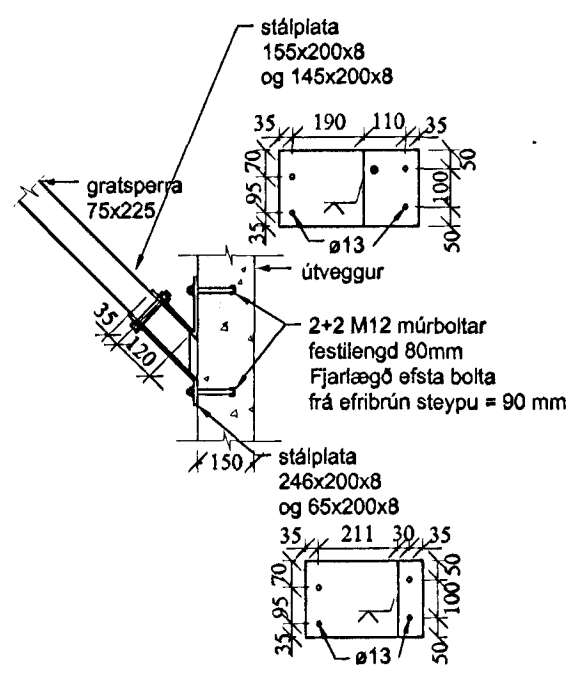
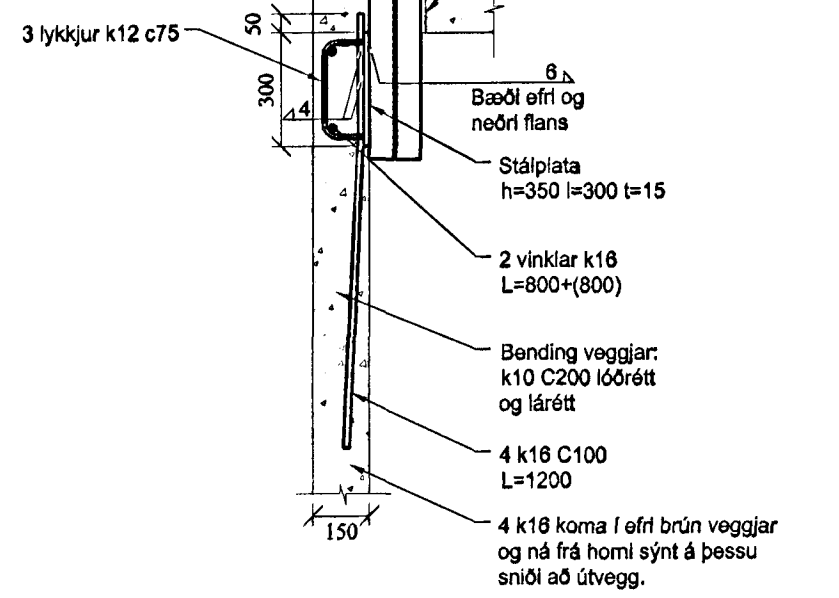
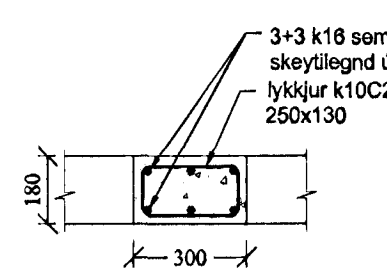
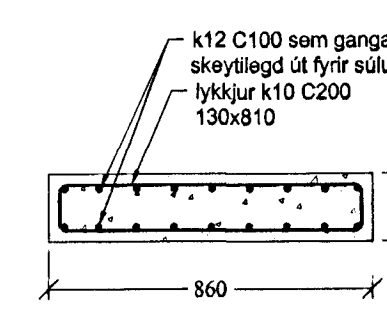
1:50 PAKVIRKI
GRUNNMÝND



1:20 SNHD K
PAKÚTVEGGUR

1:20 SNHD L
MÛENIR

1:20 SNHD M
STÁLBITI PAKÚNNVEGGUR



1:20 SIÉRMÝND 1
SÚLA MILLI GLUGGA

1:20 SIÉRMÝND 2
SÚLA MILLI HURDA

1:20 SIÉRMÝND 3
SÚLA Í PAKÚNNVEGGUR

1:20 SIÉRMÝND 4
GRATSPERRA/PAKÚNNVEGGUR

SKÝRINGAR

ÖLL MÁL ERU í mm
KÓTAR ERU í m
-PLÖTUR OG VEGGIR
SJÁ BLAÐ B02
-TRJÁVÍÐUR:

ÁÐUR EN SMÍÐI HEFST SKAL YFIRFARA ALLAR MÁLSETNINGAR
TIMBUR SKAL VERA AF FLOKKI K18 SKV. ÍST/DS 413 NEMA ANNAD SÉ
TEKID FRAM.
UNDIR ALLT TIMBUR ER LEGGST AÐ STEYPU KOMI PAKPAPPAREMA.

-KLÆÐNING / FESTINGAR:

ÞAK ER KLÆTT MED 25x150mm BORDKLÆÐNINGU Í RAKAFLOKKI IU. ÖLL SAMSEYTI Á BORDENDUM SKULU VERA Á SPERRUM. SAMSEYTI MEGA ALDREI VERA FLEIRI EN 3 SKEYTI Í RÓÐ UPP SÓMU SPERRU. NEGLA SKAL BORD Í HVERJA SPERRU MED 3 STK 31/75 HEITSIKKHÖÐUM KAMBSAUM (BYSSAUM) EDA SAMBÆRILEGU. 1.5m FRÁ ÞAKKANTI KOMI 4 STK NAGLAR OG Á ÞAKKANTI Á FRAMAN SKAL NEGLA BORD VID SPERRUR MED 3 STK KAMBSAUM 40/65

OFAN Í KLÆÐNINGU KEMUR ÞAKPAPPI OG SÍÐAN BÁRUJÁRN. ALMENNT SKAL NEGLA BÁRUJÁRN MED HEITGALVANISERUDUM ÞAKKAMBSAUM 42/65 Í AÐRA HVERJA HÁBÁRU MED 600mm BILL. SAMSÍÐA LANGHLIÐUM HÚSS SKAL VERA 300mm Á MILLI FYRSTU BRIGGJA NAGLARADA FRÁ ÚTBRÚN OG SKAL FYRSTA RÓÐ EKKI VERA FJER ÚTBRÚN EN 100mm. Á GÓFLUM SKAL ÞETTA NAGLARADIR UM HELMING 1.0m INN Í ÞAK FRÁ ÚTBRÚN

VARDANDI ÞAKÞÉTTINGU, ÞAKFRÁGANG OG ÚTLOFTUN ÞAKA SJÁ TEIKNINGAR ARKITEKTA

TILVÍSUN

ALMENNAR SKÝRINGAR SJÁ BL. NR B-00

Samþykkt þann
23 NOV 2008
Byggingafulltrúi í Hafnarfjörðum
F.h. Sigurbjartur Halldórsson

Verk nr. 07-00 Dagsetning 21 OKTÓBER 2000 Kvarði 1:50 1:20 Vákur fyrir Kemur í stað Útgáfa Blað 1 AF 1 Teikning nr. B-03	Verk nr. 07-00 Dagsetning 21 OKTÓBER 2000 Kvarði 1:50 1:20 Vákur fyrir Kemur í stað Útgáfa Blað 1 AF 1 Teikning nr. B-03
<p>Verk</p> <p>GAUKSÁS 31 HAFNARFJÖRÐUR BURÐARVIRKI PAKVIRKI GRUNNMÝND OG SNID</p> <p>Hannað MAGNÚS G. / MAGNÚS G.</p> <p>Byggingafulltrúi í Hafnarfjörðum F.h. Sigurbjartur Halldórsson</p>	
<p>Samþykkt</p> <p>210864-7849 / Aðalbrúnnur</p>	

