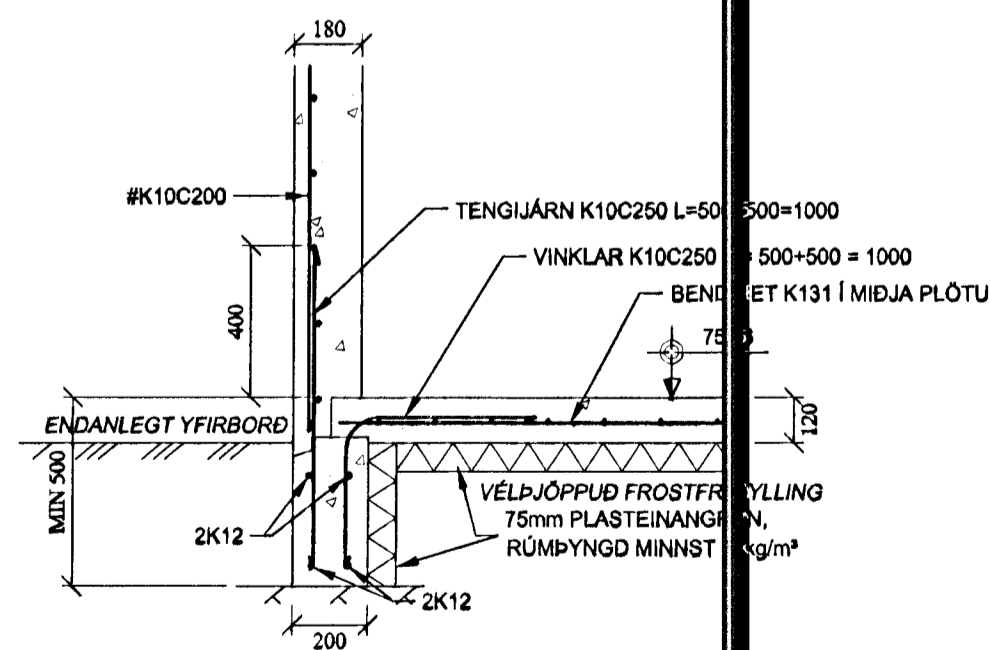
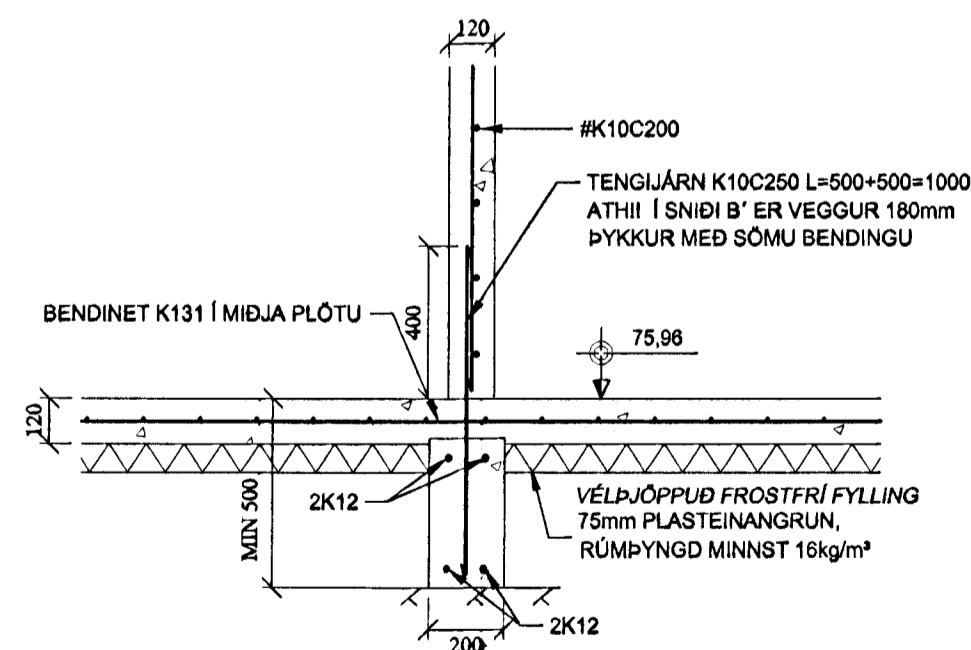


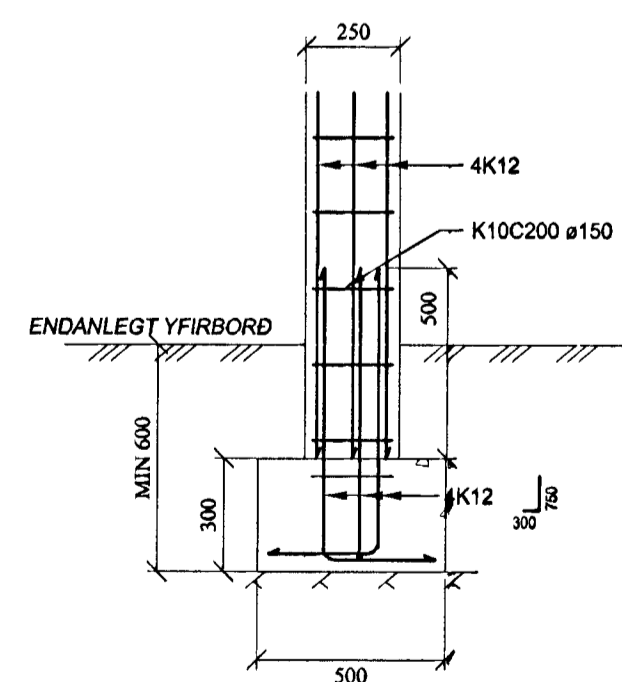
1:50 UNDIRSTÖÐUR  
1:1 GRUNNMYND



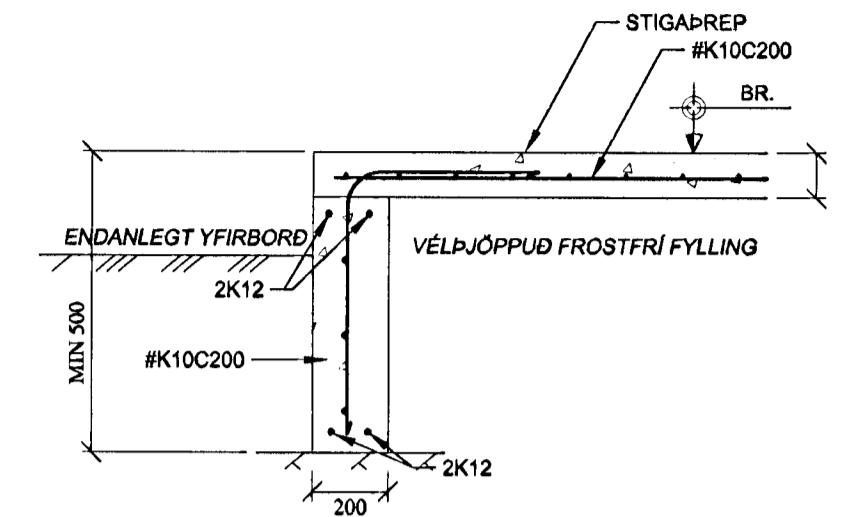
1:20 SNID A  
1:1 UNDIRSTADA ÚTVEGGJAR



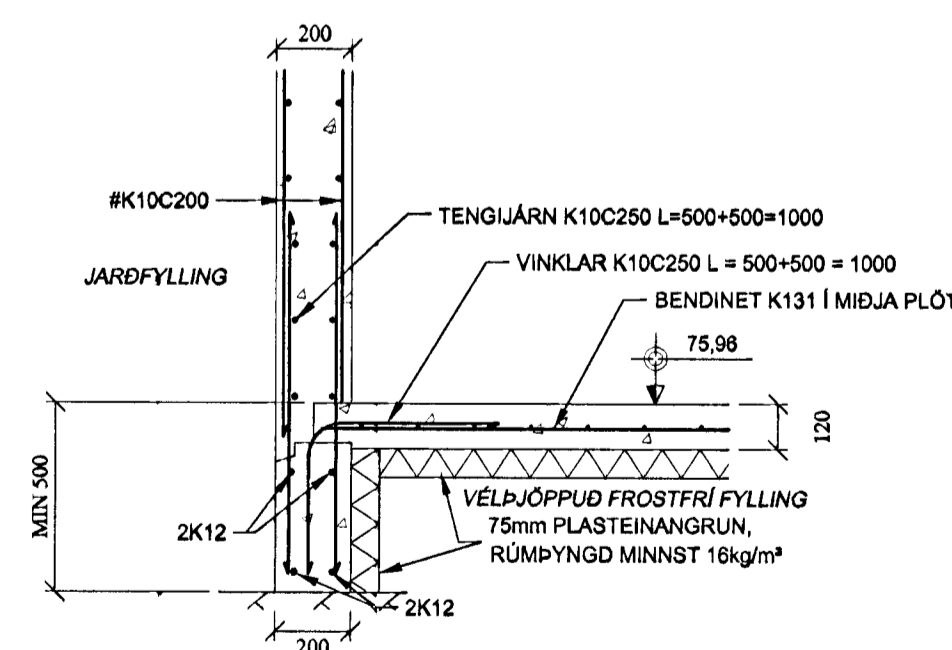
1:20 SNID B  
1:1 UNDIRSTADA INNVEGGJAR



1:20 SNID C  
1:1 SÖLU UNDIRSTADA



1:20 SNID E  
1:1 STIGAUNDIRSTADA



1:20 SNID D  
1:1 UNDIRSTADA ÚTVEGGJAR

**SKÝRINGAR**

**GRUNDUN**

HÚS GRUNDAST SKV. GRUNÐUNNARFLOKKI 1 sbr. ÍST 15. UNDIRSTÖÐUJARDVEGUR ER KLÖPP. LÁGMARKSHÆÐ SÖKKLA ER 500mm. AÐ SÖKKLUM OG INN Í SÖKKLA SKAL FYLJA MED FROSTÖRUGGRI GRÚS, BLEYTA OG ÞJAPPA HÆFILEGA.

TIL VIÐMIÐUNAR sbr. ÍST 15:  
 0,5 tonna vibróvaltari 0,4m lagþykkt 6 yfirferðir  
 0,5 tonna vibróplata 0,3m lagþykkt 4 yfirferðir  
 0,1 tonna vibróplata 0,2m lagþykkt 4 yfirferðir

NAFNÁLAG Á UNDIRSTÖÐUJARDVEG ER 0,8 MN/m²

UNDIR BOTNPLÖTU KOMI 75mm POLYSTYREN PLASTEINANGRUN MED RÚMPYNGD 16kg/m³

**STEYPUVIRKI**

STEINSTEYPA: MÍÐA SKAL VIÐ FRAMKVEMDARFLOKK B, sbr ÍST 10. STEYPUGÆÐI SKULU VERA AMK. S-200 Í SÖKKLUM OG BOTNPLÖTU. ALLA STEYPU SKAL TITRA Í MÓTUM. LOFTINIHALD SKAL VERA 5-7%, MÆLT RÉTT FYRIR NIÐURLÖGN. VATNISSEMENTSTALA < 0,55, STEINASTÆRÐ Í FYLLEFNI D<sub>max</sub> = 32mm. SIGMÁL 8-8 cm. STEYPUYFIRBORDI SKAL HALDIÐ RÖKU ÞAR TIL ÞAÐ HEFUR NÁÐ 50% STYRKLEIKA.

Í ÞRIFALAGI Á KLÖPP SKULU STEYPUGÆÐI VERA AMK. S-160

120 TÁKNAR PLÖTUÞYKKT Í mm.

0 GK=0,00 TÁKNAR HÆÐ Á PLÖTU Í MERTAKERFI HAFNARFJARDAR OG ER KÓTI GEFIN Í FRÁGENGU YFIRBORDI.

JÁRNENDING: SKEYTILENGÐ JÁRNA SKAL MÍÐA VIÐ 40d (d = ÞVERMÁL JÁRNA) SKEYTING BENDINETS MÍÐAST VIÐ AÐ SKEYTT SÉU 3 ÞVERJÁRN Í VÍXLSKEYTUM, ÞÁ ALDREI MINNA EN 40d. BENDINET MED 15cm MÖSKVA SKAL ÞVÍ SKARAST UM 2 MÖSKVA. STEYPUHULA:

SÖKKLAR 40mm að yfirborði.  
 SÖKKLAR 90mm niður að klöpp.  
 UM ÖLL ÖNNUR ATRIDI STEYPU- OG JÁRNAVINNU GILDIR ÍST 10.

Sampykkt þann 04 OKT. 2000

Byggingafrulltrúinn í Hafnarfjörð  
 E.h. Sigurbjartur Halldórsson

Verk	<b>GAUKSÁS 31</b> HAFNARFJÖRÐUR BURÐARVIRKI UNDIRSTÖÐUR GRUNNMYND OG SNID	Verk nr.	07-00
Dagsetning	21 SEPTEMBER 2000	Kvarði	1:50 1:20
Hannað	MAGNÚS G. MAGNÚS G.	Vikur fyrr	Kemur í stað
Útgáfa	Blað 1 AF 1	Útgáfa	Blað 1 AF 1
Tekning nr.	<b>B-01</b>	Tekning nr.	161161-2769
Sampykkt	Magnús Guðmundsson	Aðalönnuður	Magnús Guðmundsson