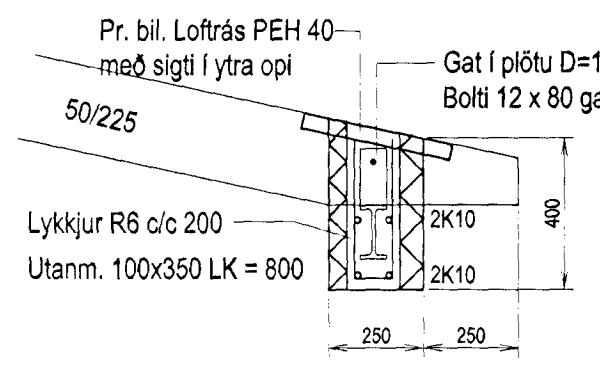
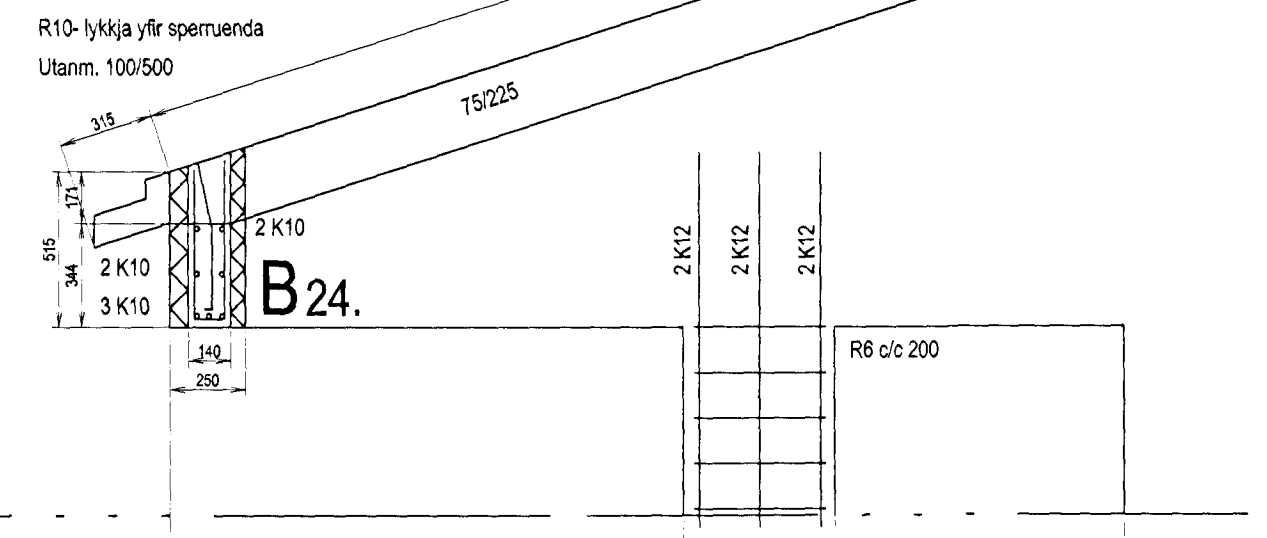
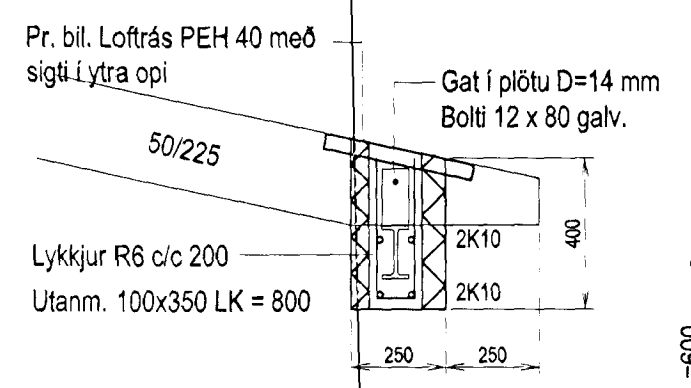


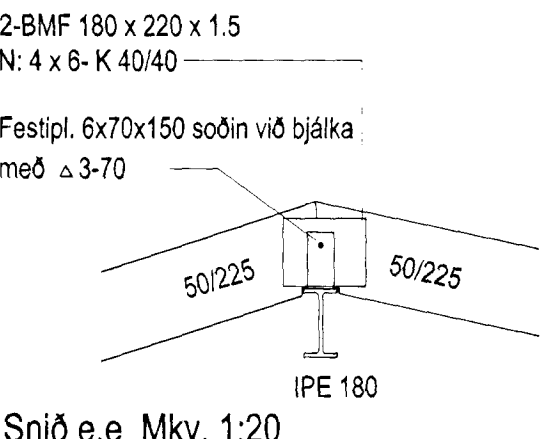
Br.nr	Það sem breytist.	Dags.	Hönnuður
-------	-------------------	-------	----------



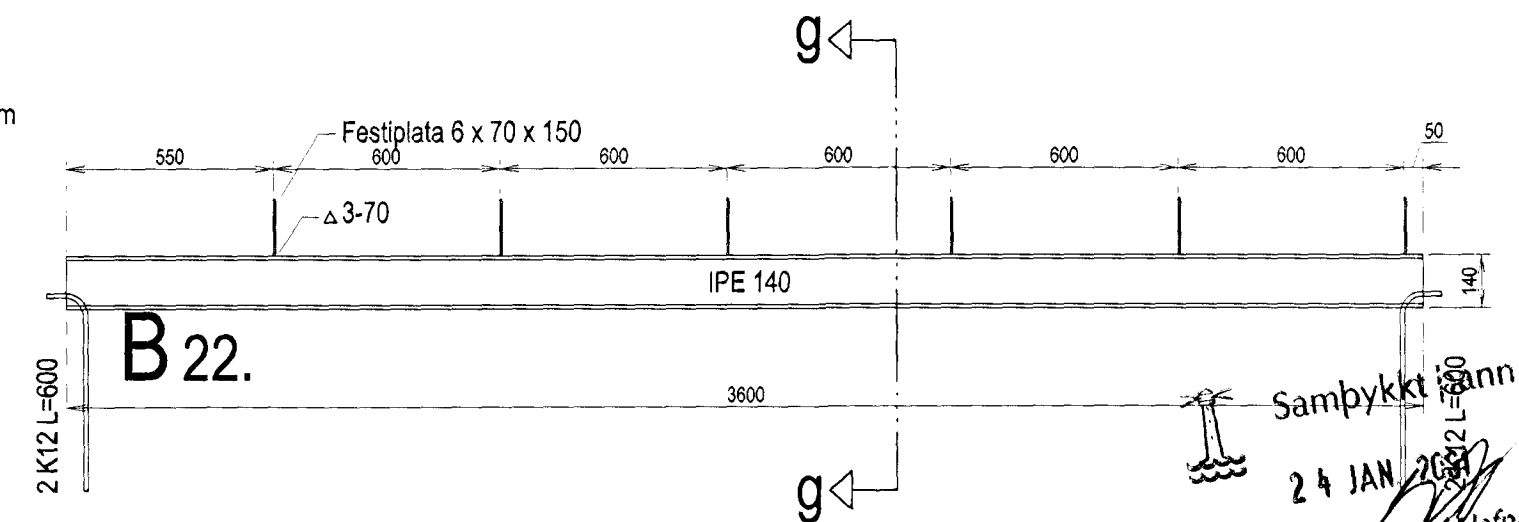
Snið f.f Mkv. 1:20



Snið g.g Mkv. 1:20



Snið e.e Mkv. 1:20



Sampykkt 180
24 JAN 2007
Byggingafræðingur / Hafnarfirði
F.h. Sigurbjartur Halldórsson

Gauksás 33. Hafnarfirði.				
Verkefni:	Burðarvirki: Sperrur yfir stofu og stálbjálkar.		Mælikvæði:	1:50. 1:20.
Verk nr.	Bláð nr.	Dags:	Útg. nr.	Skrá:
2014.	2.4	16.nóv 2000.	1.	
Teiknistofan Staðalhús Síðumúla 31.				
Hönnuður:	kt:	Aðalhönnuður / samráðing:		
<i>Sigurður Þorsteinsson</i>	201137-3149	<i>Stefnir Gunnarsson</i>		