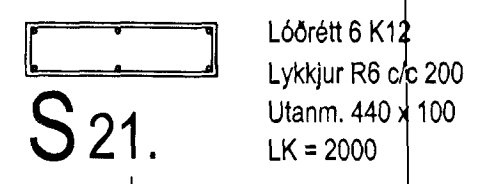
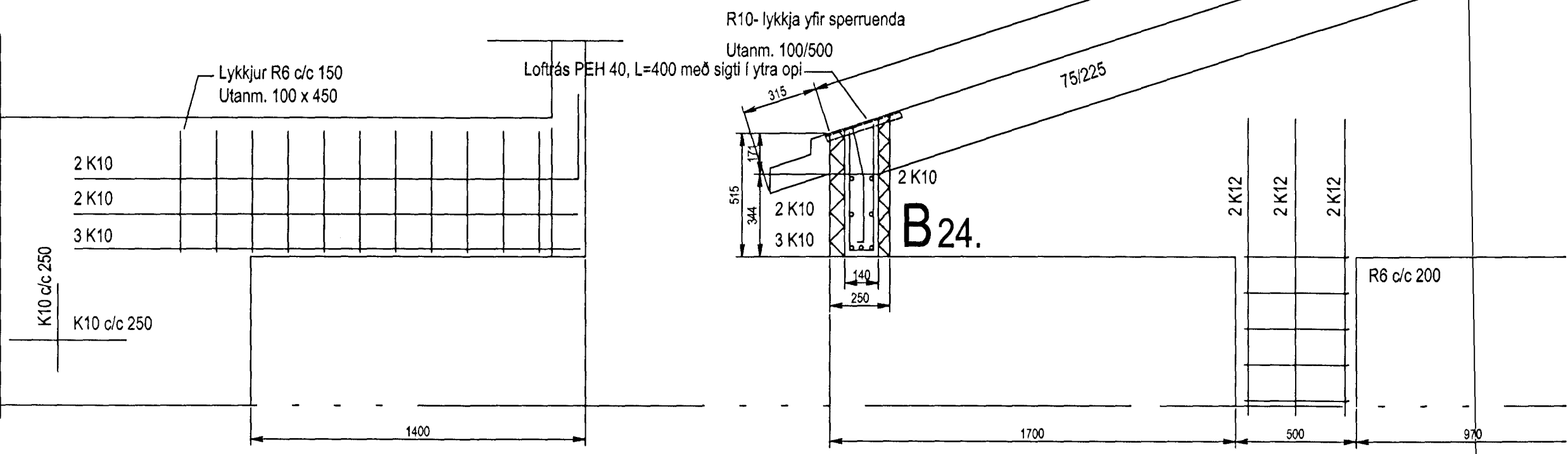
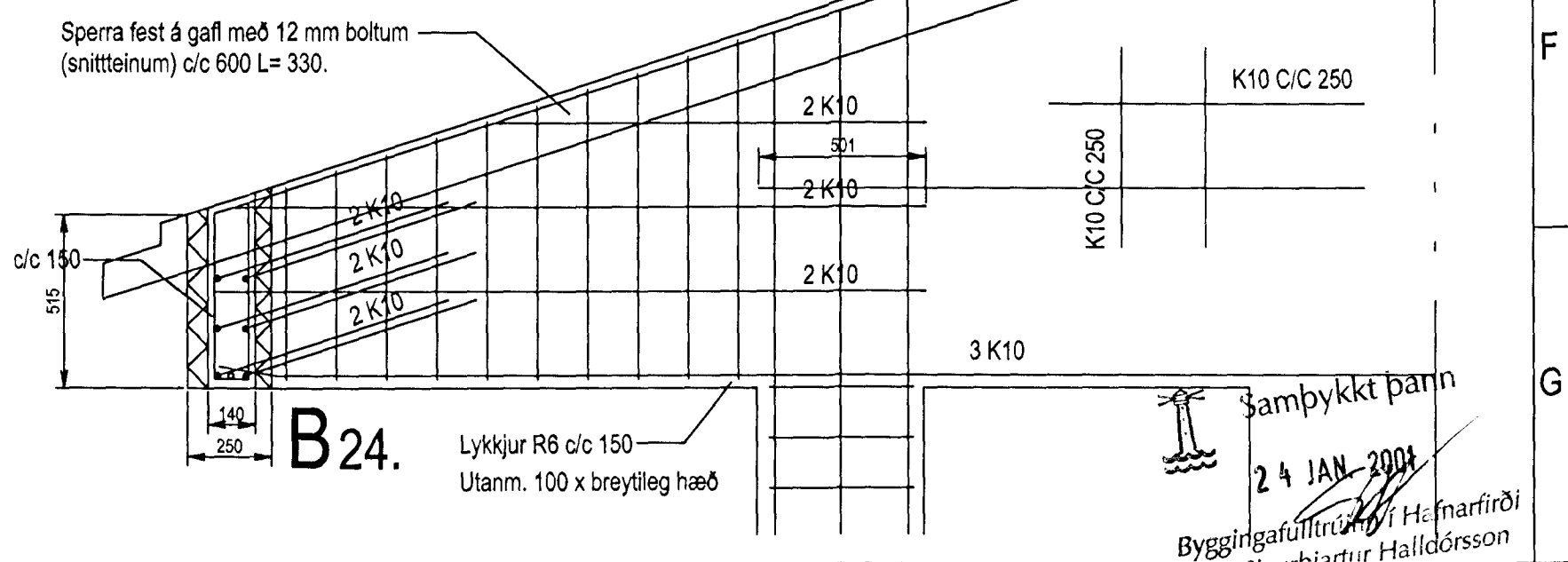


Br.nr.	Það sem breytist.	Dags.	Hönnuður
--------	-------------------	-------	----------

### Skýringar.

Bendistál er kambstál KS 50 auðkennt með K, og slétt dregið stál, auðkennt með R (frá timbur og stál).  
 Bending sé í samræmi við sniðmyndir og teksta. Sperruefni sé T2 í sperrum yfir stofu en T1 í sperrum í öðrum hluta þaks.  
 Festa skal sperrur í steypu með lykkjum úr R10, eins og sýnt er á sniðmyndum.  
 Í hvorn enda á sperrubili komi loftráarpípa D=40mm með sigti í ytra opi, og halla á móti ytri brún á útvegg.  
 Þak er þéttklætt með 25/150, neglt skal í hverja sperru með 3-75 galv. byssusaumi undir bærustál og klætt með þakpappa sem festur er á klæðningu með heftum, gegnum nælonborða. Þakstál er neglt á eftirfarandi hátt, sé annað ekki tekið fram af hálfu framleiðanda.  
 Neðsta naglaröð sé 10 cm ofan við plötubrún og næsta röð 5-7 cm ofar. Milli næstu tveggja naglaraða séu 60 cm og úr því séu mest 75 cm milli naglaraða neglt í aðra hverja báru.  
 Í plötukant milli naglaraða skal negla 1 nagla. Naglar séu snúnir eða með viðnámskömbum og þétting undir haus.

Grunnmynd/ Þakviðir í neðra þaki



<b>Gauksás 33, Hafnarfirði.</b>				
Verkefni:	Burðarvirki: Jámbent steypa og sperrur.			Mælikvarði:
				1:50. 1:20.
Verk nr.:	Bláð nr.:	Dags:	Útg. nr.:	Skrá:
2014.	2.3	16.nóv. 2000.	1.	
<b>Teiknistofan Staðalhús Síðumúla 31.</b>				
Hönnuður:	kt. 201137-3149.		Aðalhönnuður / samræming:	

Samþykkt þann  
 24 JAN 2001  
 Byggingafulltrúi í Hafnarfirði  
 E.H. Stigurbjartur Halldórsson