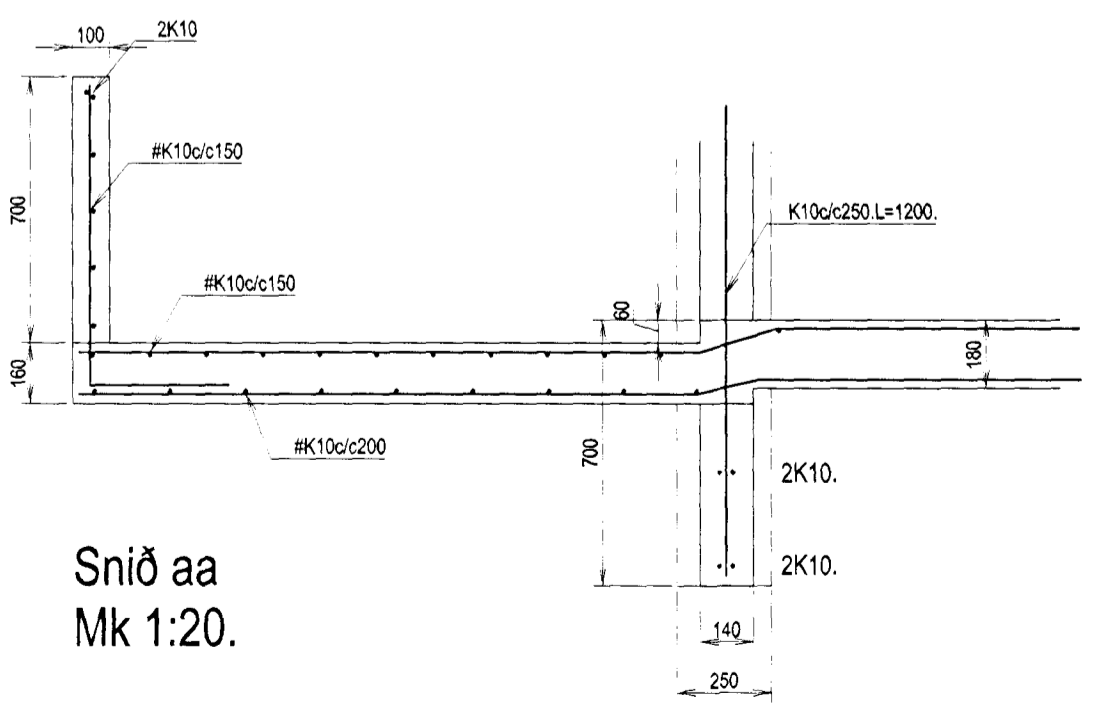
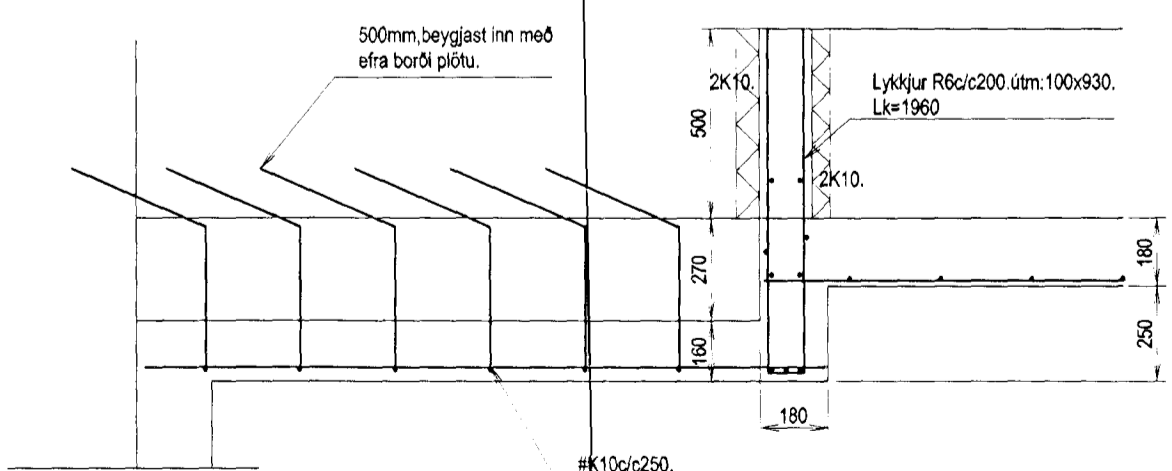


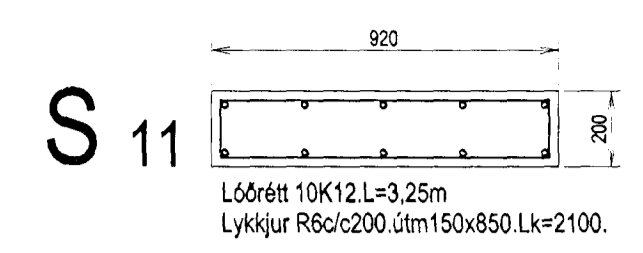
Grunnmynd 1.hæðar.
Mælikvarði 1:50.



Snið aa
Mk 1:20.

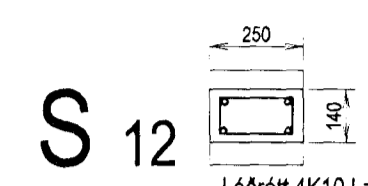


Snið bb
Mk 1:20.



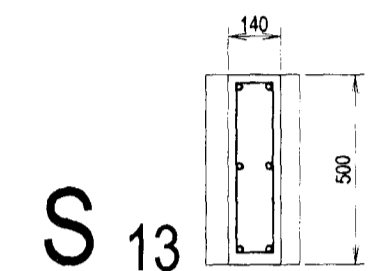
S 11

Lóðrétt 10K12.L=3,25m
Lykkjur R6c/c200.Útm.150x850.Lk=2100.



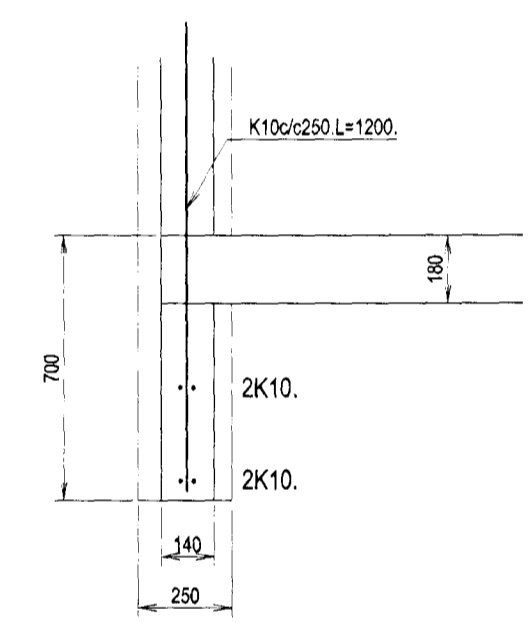
S 12

Lóðrétt 4K10.L=3,35m
Lykkjur R6c/c150.Útm.100x180.Lk=650.



S 13

Lóðrétt 6K12.L=3,25m
Lykkjur R6c/c150.Útm.100x440.Lk=1300.



Einkennandi bending yfir glugga.
Mk 1:20.

Br.nr.	Það sem breytist.	Dags.	Hönnuður
1.	Plata utan við anddyri.	jan 2001.	Sig.P.

Skýringar.
Bendistál er kambstál Ks50 auðkennt með K og slétt stál kaldregið, auðkennt með R. Veggir bendist eins og sýnt er á grunnmynd. (K10c/c250# nema veggur að götu-Stoðveggur sem bendist lóðrétt með K10c/c200 og lárétt með K10 c/c250.) sjá snið AA bl 2.01. Lóðréttar bendistengur ná 50 cm upp yfir plötu yfir 1-hæð, en í áréttar bendistengur séu samfelldar um horn eða tengdar saman á hornum með vinkilbeygðum stöngum K10 L=500/500. Minnsti beygjuradius á Ks50 er: Fyfir K10, 100mm og K12, 120mm.
Í plötum beygist önnur hver bendistöng upp í efra borð. Í þeirri fjartægd frá steypum undirstöðuvegg, sem merkt er á grunnmynd. Bil milli bendistanga eru gefin í mm milli beinna stanga innbyrðis og uppbyggðra stanga innbyrðis mælt milli stangamiðja. Steypa sé S250 skv ÍST 10.
Sigmál steypu 6-8 cm
Loftinnihald 5-6%
v/s-hlutfall <0,55
Minnsti sementsmagn í steypu 300 kg/m3

- Merkingar:
- Neðsta bendilag í plötu leggst samsíða merki.
 - Tala í hring merkir plötubykkt í mm.
 - Uppbyggjulína.
 - Bendistál í efra borði plötu.
 - Bendistál í neðra borði plötu.

Sambykkt þann
24 JAN. 2001
Byggingafrúin Ragnhildur Hafnarfirði
F.h. Sigurbjartur Halldórsson

Gauksás 33. Hafnarfirði.				
Verkefni:	Járnbent steypa, loft yfir 1.hæð.	Mælikvarði:	1:50. 1:20.	
Vork nr.:	2014.	Blað nr.:	2.2	Dags:
				16.nóv 2000.
Útg.nr.:	2.	Skrá:		
Teiknistofan Staðalhús Síðumúla 31.				
Hönnuður:	kt. 201137-3149		Aðalhönnuður / samræming:	