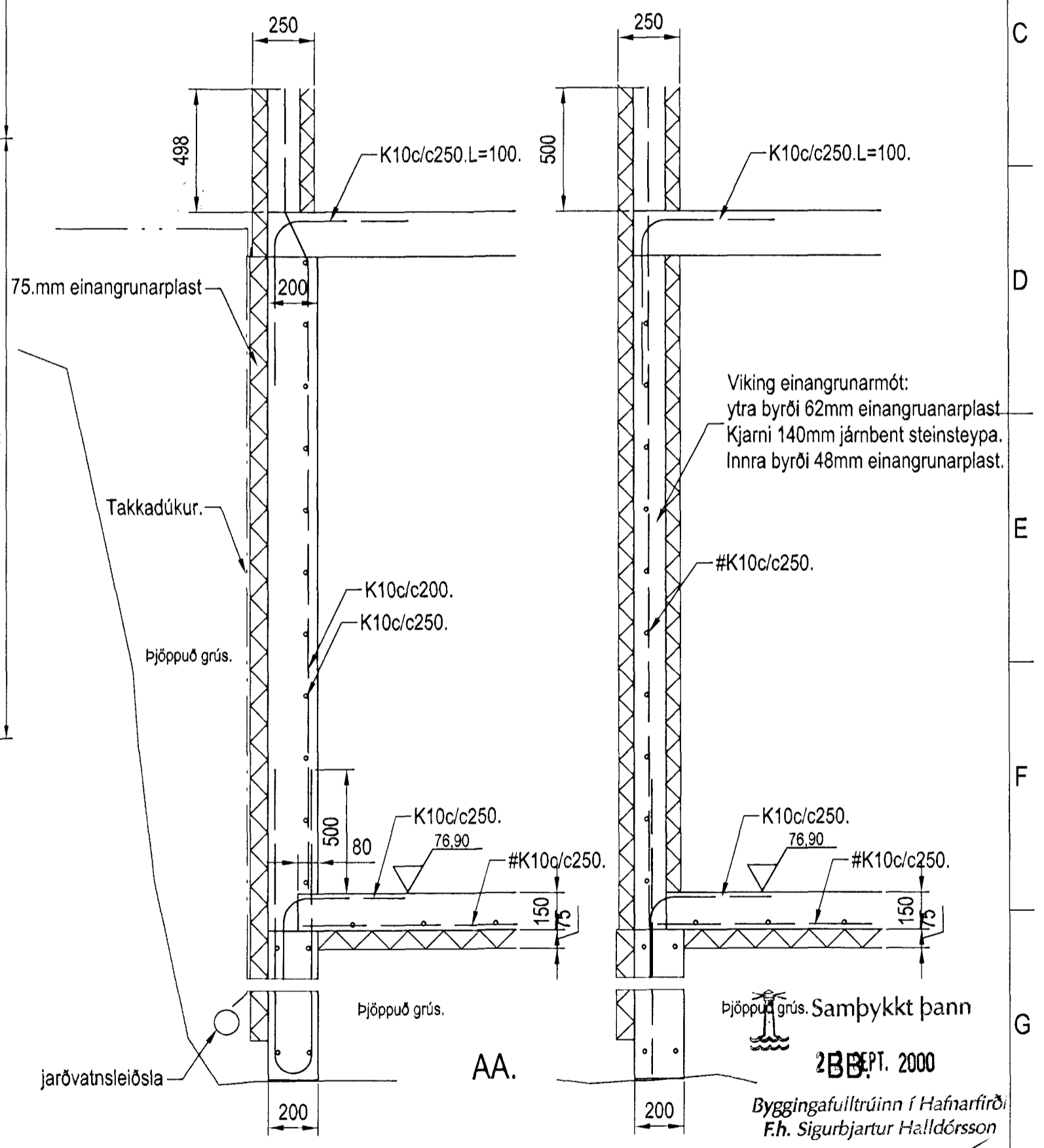


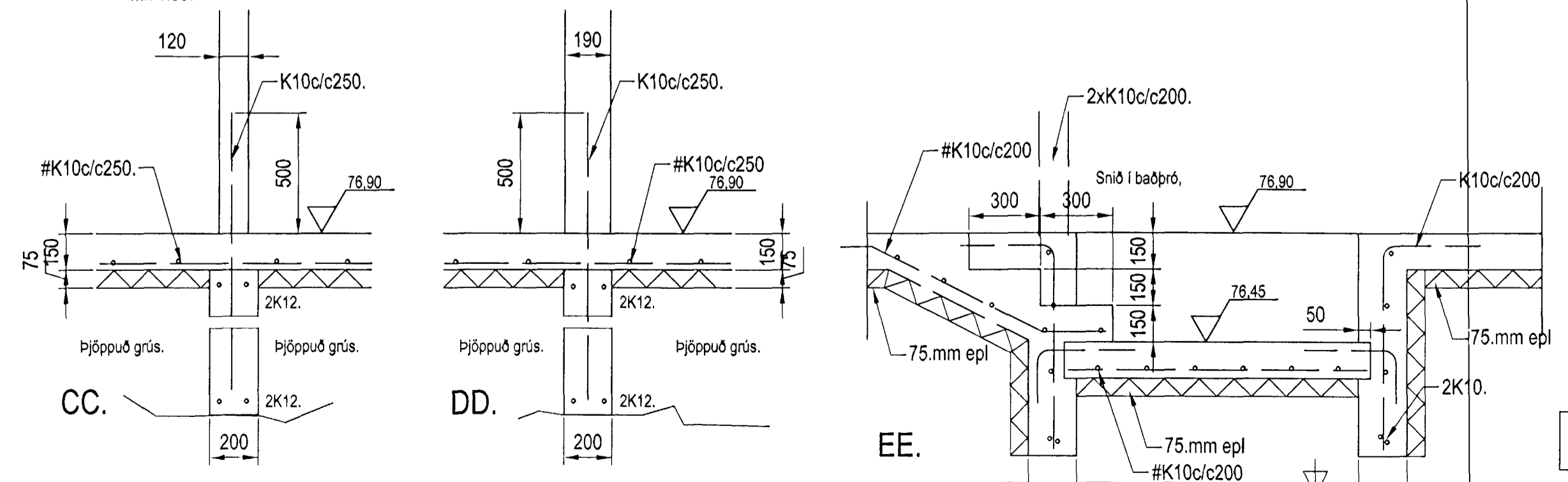
Br.nr	Það sem breytist.	Dags.	Hönnuður
1.	Texti.		
2.	Hámarkshæð undirst færð inn		
3.	Sniðmerking leiðr.	12.sept.2000.....	

Skýringar: Í grunni er klöpp. Hreinsa skal allan lausan jarðveg ofanaf hústæði, 1m útfyrir yztu mörk húss og fjarlægja klöpp úr grunnstæði amk 40 cm niðurfyrir efri brún gólfplötu 1.hæðar. Með hlidsjón af fráveituteikningu skal grafa rásir fyrir fráveituleiðslur og sé dýpi þeirra amk 20 cm niðurfyrir botn á ræsi. Bendistál er kambstál KSS0 auðkennt með K. Bending sé í samræmi við þversnið. Steypa sé S250 skv ÍST 10 sigmál steypu 6-8 cm v/s-hlutfall <0,55. Loftinnihald 5-6%. Minnsta sementsmagn í steypu 300 kg/m³. Fylla skal samtímis beggja vegna að sökkulveggjum með grús og þjappa hana í 30 cm þykkum lögum með titrarplötu. Væta skal hvert lag áður en þjöppun hefst.

Gólfhæð 76,90



Undirstöður-grunnmynd Mk 1:50.



Bending á undirstöðuveggjum miðast við að hæð þeirra sé ekki meiri en 1,2m.

Gauksás 33, Hafnarfirði.			
Verkefni: Burðarvirki-undirstöður/járbent steypa.	Mælikvarði: 1:50. 1=20.		
Verk nr: 2014.	Blað nr: 2.1	Dags: 18.sept.2000.	Útg.nr: 3.
Teiknistofan Staðalhus Síðumúla 31.			Sími / Ms. 581-3141 5813149
Hönnuður: <i>Sigurður Þ. Þorjónsson</i>	kt	Aðalhönnuður / samræming:	