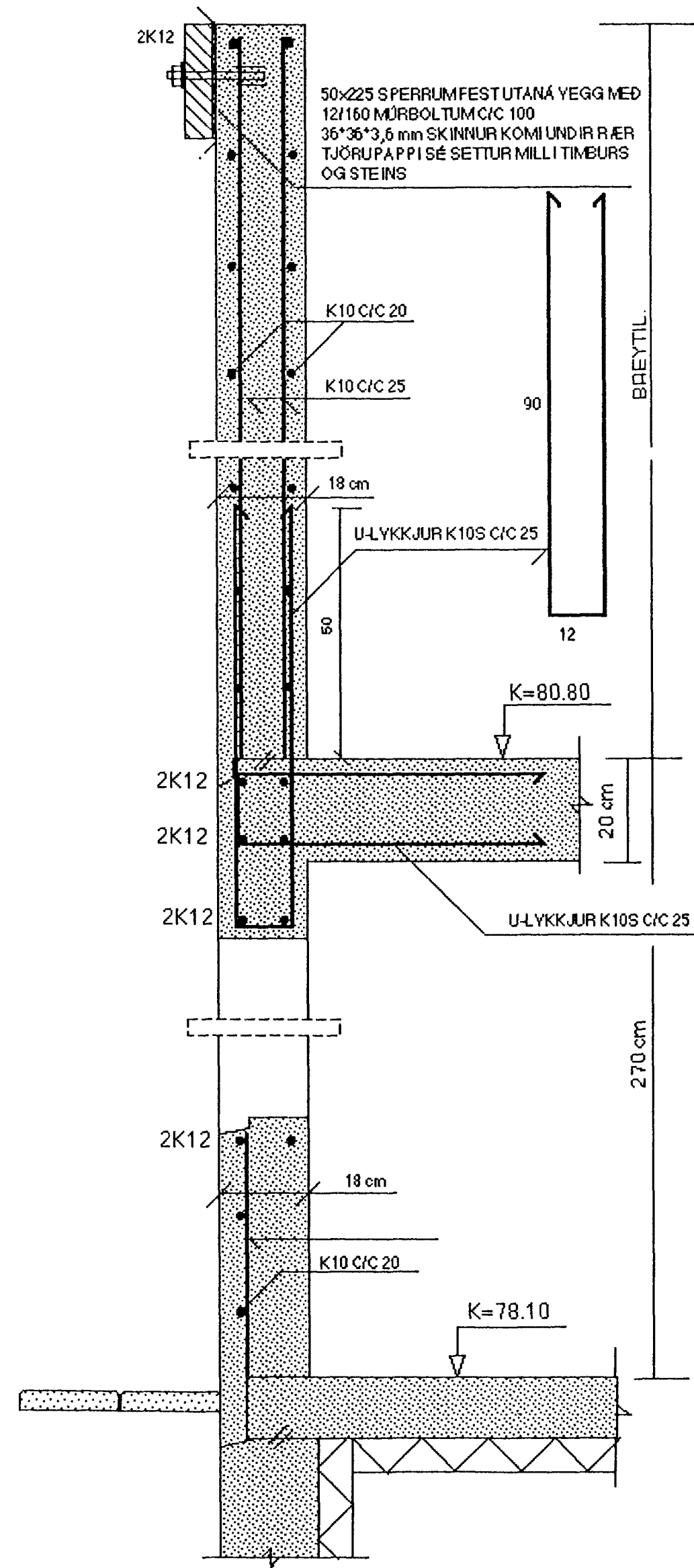
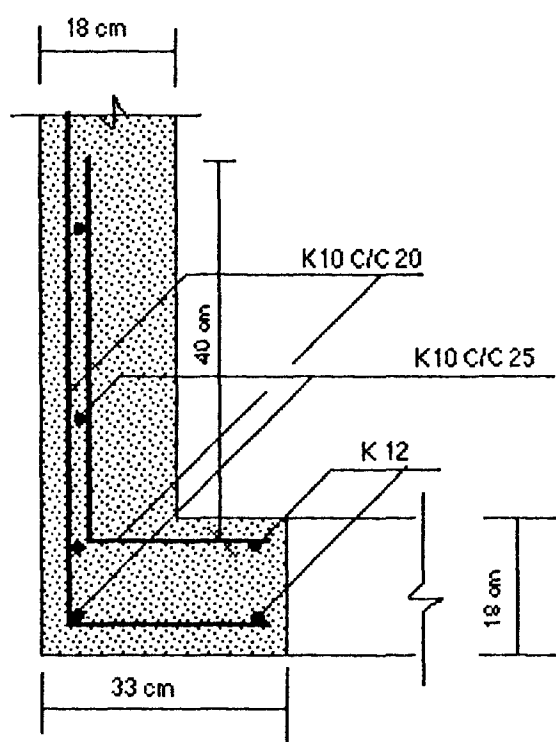


SNID D-D MKY. 1:10

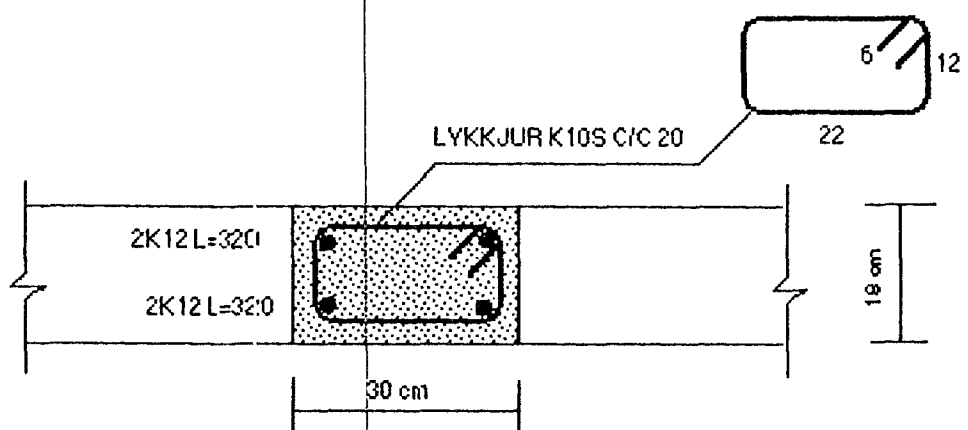
FRÁGANGUR ÞAKBRÚNA
S.JÁ SÉRTEIKN. ARKITEKTS



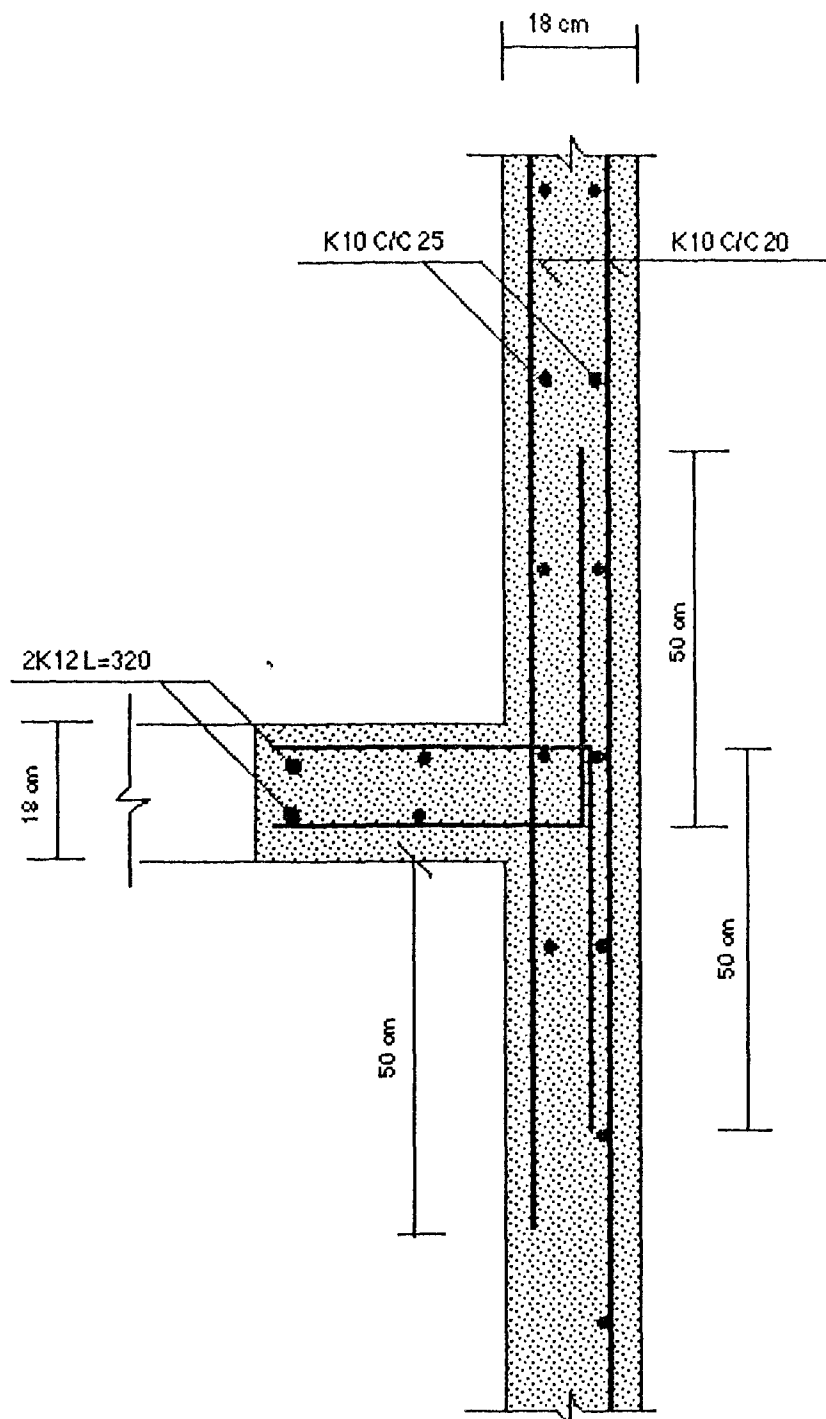
SNID E-E MKY. 1:10



SNID F-F MKY. 1:10



SNID G-G MKY. 1:10



SJÁ SKÝRINGAR Á TEIKNINGU NR. 1.08

Byggingaáttíni Hámarfjarðar
Algrönt þéttbær
14 MARS 2001
Sigurbjartur Halldórsson

TEIKN.NR. 1.11	TV	TÆKNIVANGUR TÆKNIJÓNUSTA
KYRDI: 1:10		HLÍÐASMÁRI 10 Í KÓPAVOGI
DAGS.: FEB. 2001		SÍMI: 564 22 44
HANNAD: M.G	VERKEFNI: GAUKSÁS 37, HAFNARFIRÐI	
TEKNAD: M.G	BURÐARYIRKI: SNID Í ÚTYEGGI	
YIRFARID: <i>Magnús Gylfason</i>	MAGNÚS GYLFASON F.T.F.I	KT. 201251-4199