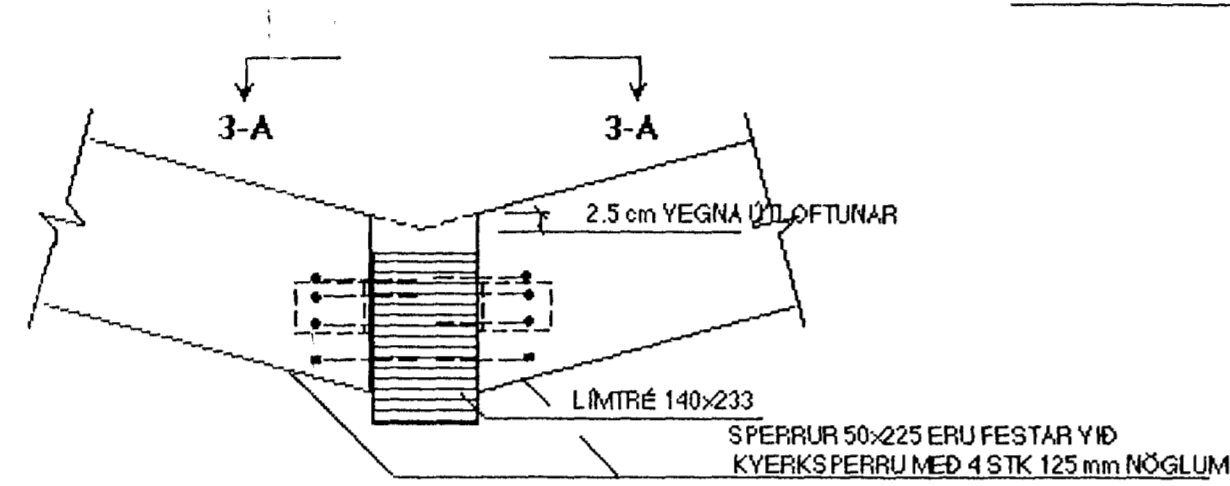
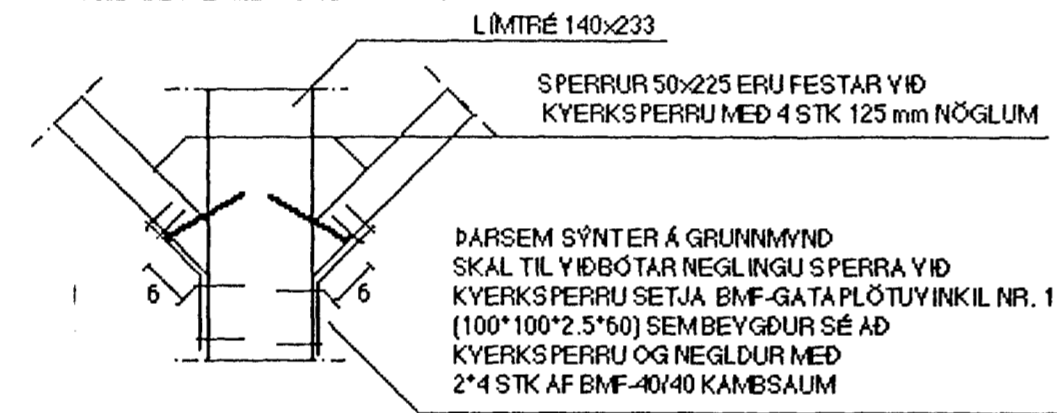


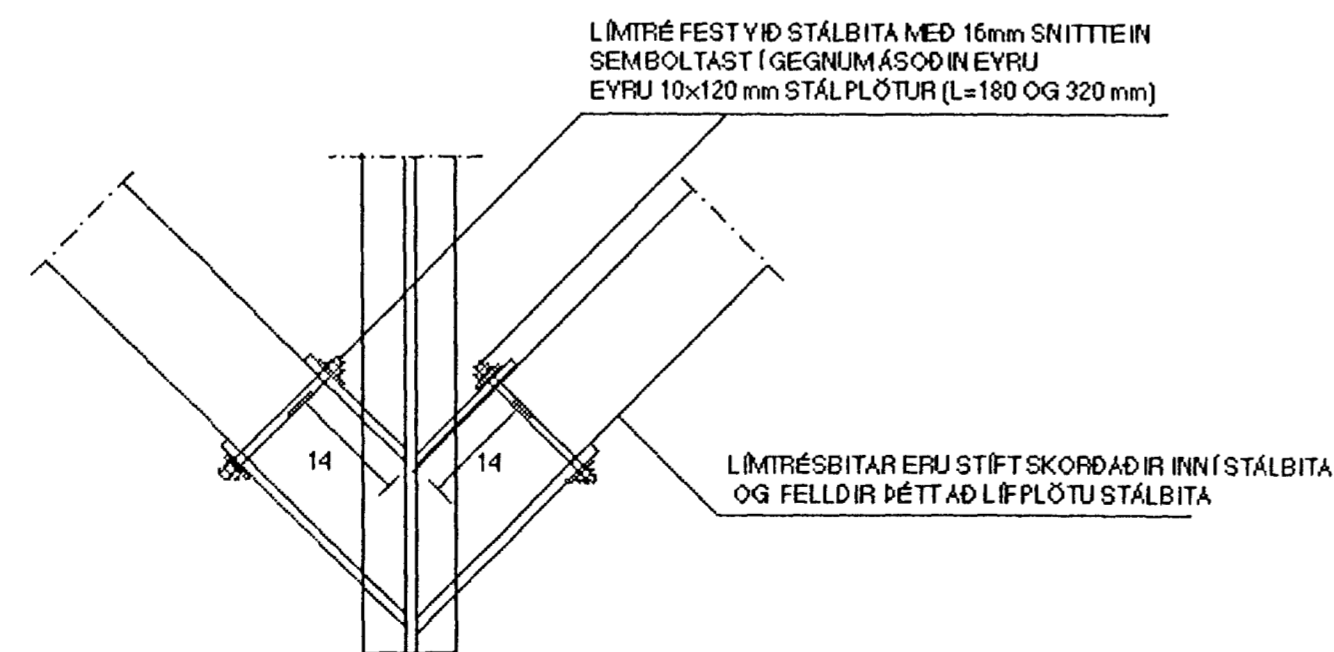
SNID 3-3 : MKV. 1:10



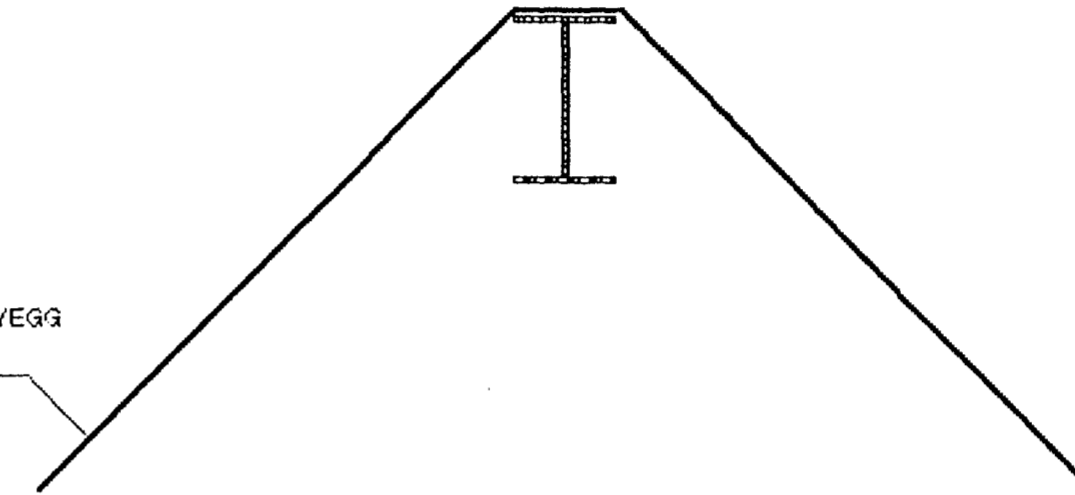
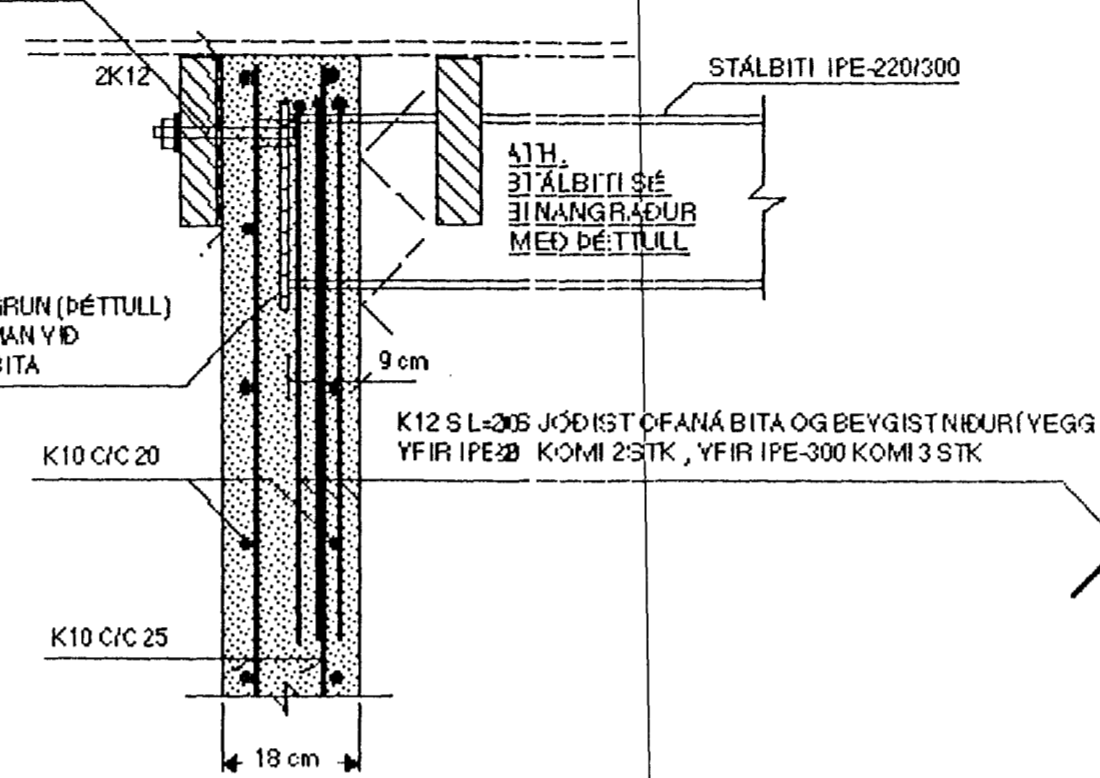
SNID 3-A : MKV. 1:10



SNID 5-5 MKV. 1:10



SNID 4-4 : MKV. 1:10
50x225 SPERRUMFESTUTANA YEGG MEÐ 12/160 MÖRBOLTUM C/C 100 35°35'3.6 mm SKINNUR KOMI UNDIR RÆR TJÓRUPA PPI SÉ SETTUR MILLI TIMBURS OG STEINS



Byggingaulltrúi Hafnarfjarðar
Afgreitt þann
14 MARS 2001
Sigurbjartur Halldórsson

SJÁ SKÝRINGAR Á TEIKNINGUM NR. 1.08 OG 1.09

TEIKN.NR. 1.22	TV	TEKNIYANGUR TÆKNIDJÓNUSTA HLÍÐASMÁRI 10 Í KÓPAVOGI SÍMI: 564 22 44
KYRDI: 1:10		
DAGS.: FEB. 2001		
HANNAD: M.G	VERKEFNI: GAUKSÁS 37, HAFNARFIRÐI	
TEKNAD: M.G	BURDARYIRKI: SNID AF FESTINGUM Í ÞAKI	
YFIRFARIÐ: <i>Magnús Gylfason</i>	MAGNÚS GYLFASON F.T.F.I KT. 201251-4199	