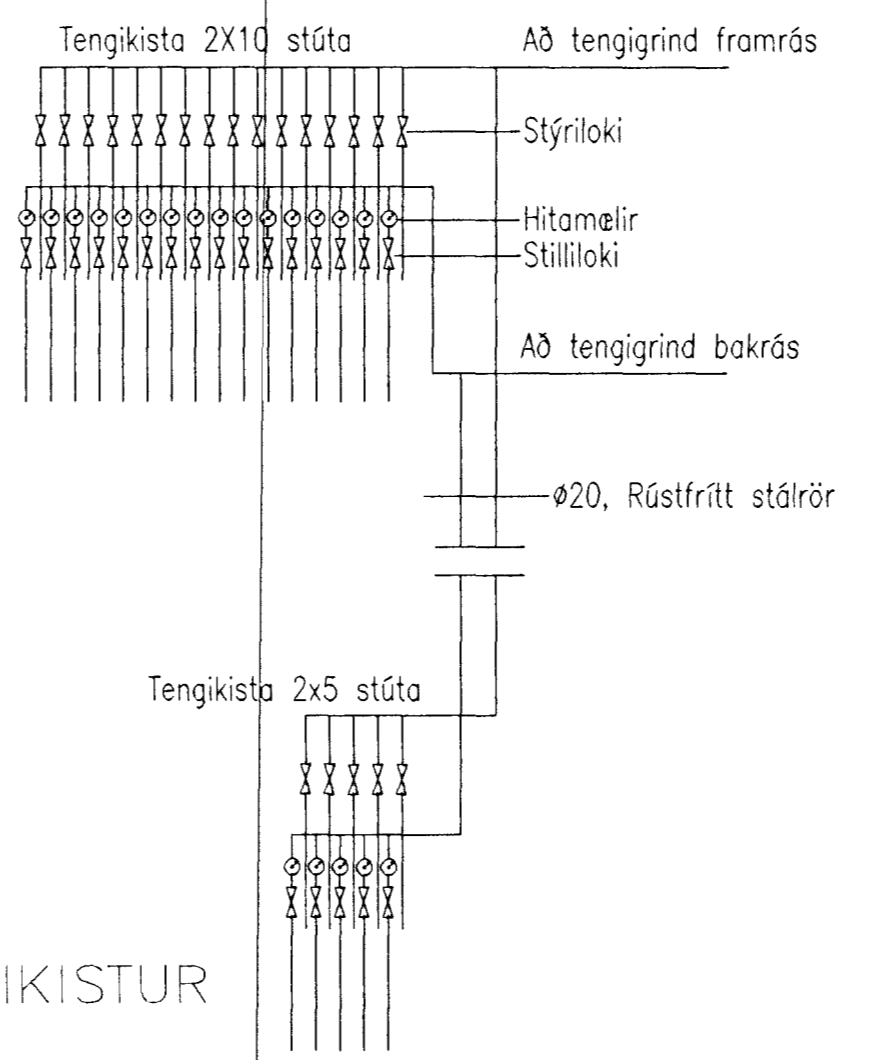


GRUNNMYND KJALLARI 1:50

Tengikista
2X5, stúta
PU



TENGIKISTUR

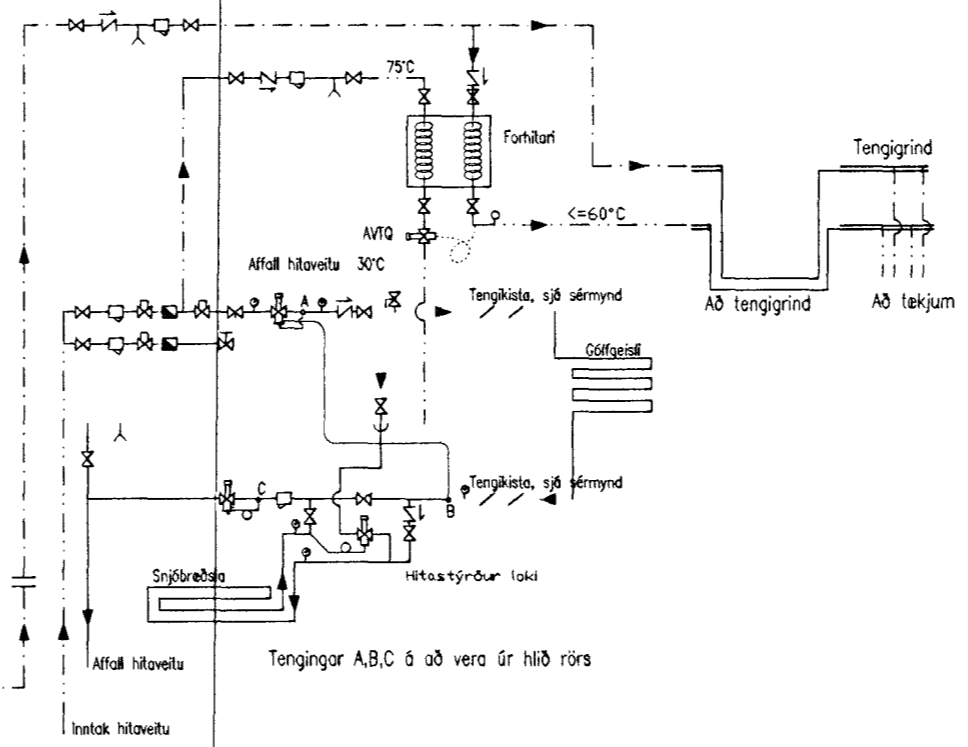
	Lengd m	Þverm d=mm	Milib c/c mm	Hitan nr	Stýril nr
1	125	20,0x2,2	150/225	1	1
2	130	20,0x2,2	75/150/225	2	2
3	110	20,0x2,2	75	1	3
4	105	20,0x2,2	75/150/225	3	4
5	100	20,0x2,2	75/150/225	4	5
6	90	20,0x2,2	75	5	6
7	95	20,0x2,2	150/225	6	7
8	60	20,0x2,2	75/150/225	7	8
9	65	20,0x2,2	225	8	9
10	50	20,0x2,2	225	9	10
11	145	20,0x2,2	75/150	11	13
12	90	20,0x2,2	75/150	12	14
13	80	20,0x2,2	75/150	13	15
14	55	20,0x2,2	75/150	14	16
15	65	20,0x2,2	150	15	17
SAMT:	1365				

Byggingarheimil Háskólan í Akureyri
Akureyri þann
27 MAI 2002
Krisján Þóráinsson

- Hitaskynjari
- Hitameilir 0 - 60 °C
- Hita og þrýstameilir
- Þrýstameilir
- Öryggisloki
- Meilir
- Kúluloki / renniloki
- Einstreimiloki
- Sía
- Terning
- Stáliloki

Ø32 PEH
1 Ø50mm PEH kápu
Káldavtráinnet

SKEMATÍSK TENGIMYND



T.S.V. s/f kt:511096-3089
Jörundarholti 11 S. 431 2678 / 897 6273
300 Akranesi netfang: s.vigl@aknet.is

		E
		D
		C
		B
Hitameittur 17 og 18 sameinadur, n3 nr:17	20.05.02	A
Breytingar:		Dags:
GAUKSÁS 37		M.
Hafnarfjörður		H. SV
LAGNIR		T. SV
HITALÖGN Í GÓLFI		Y. SV
Grunnmynd kjallara og sérmyndir		golfliti
DAGS: sept 2001	SKV: 1:50	2001-031-301
Samþ: <i>[Signature]</i>		kt: 171057-4429