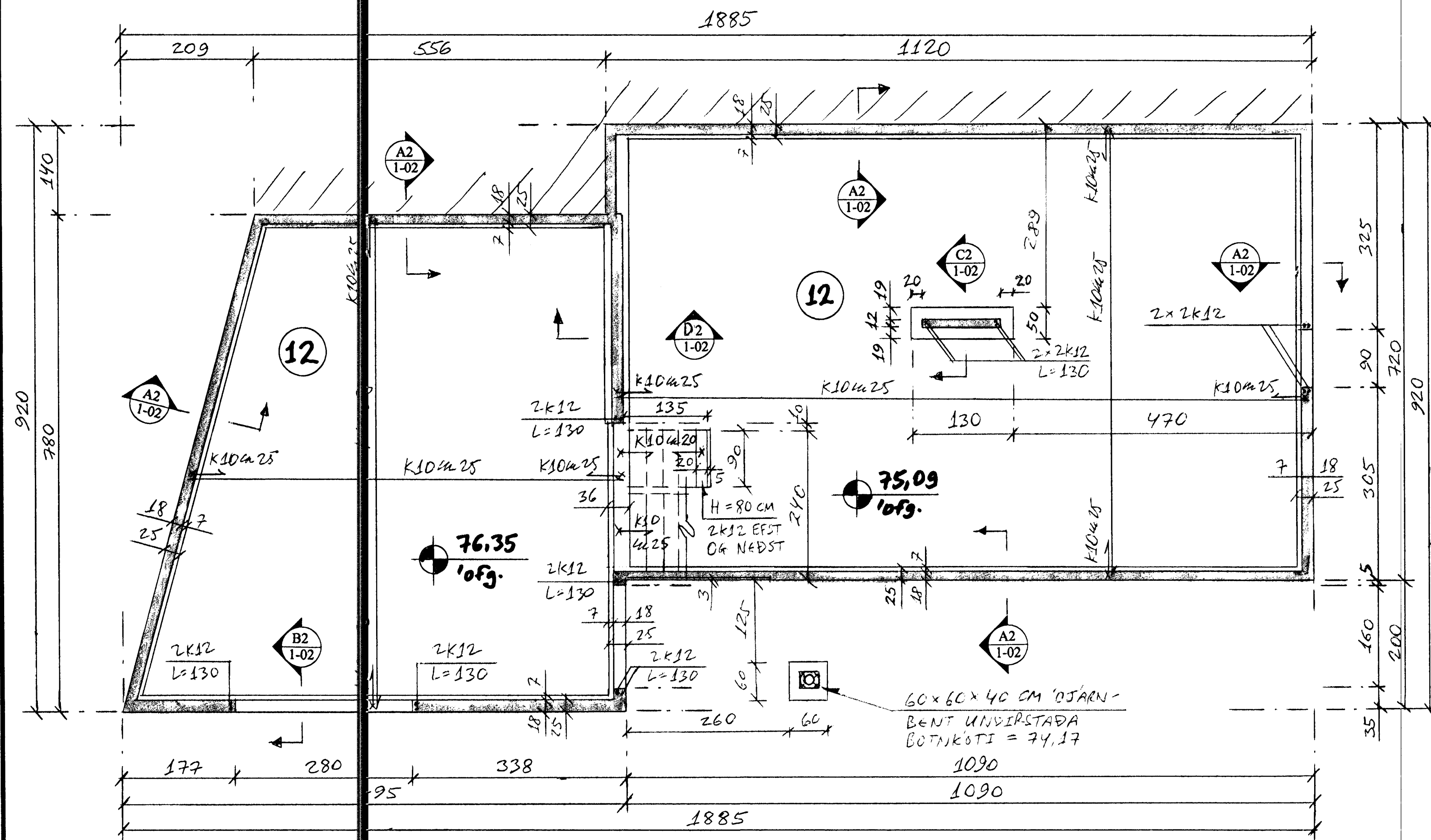
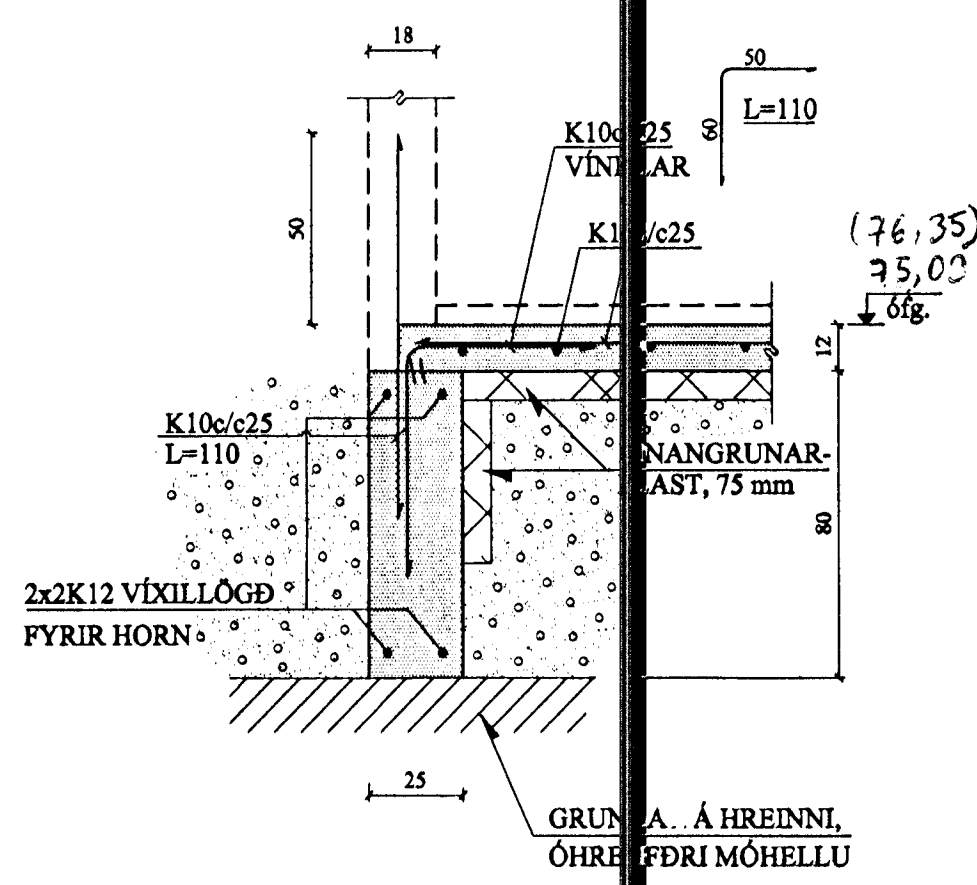


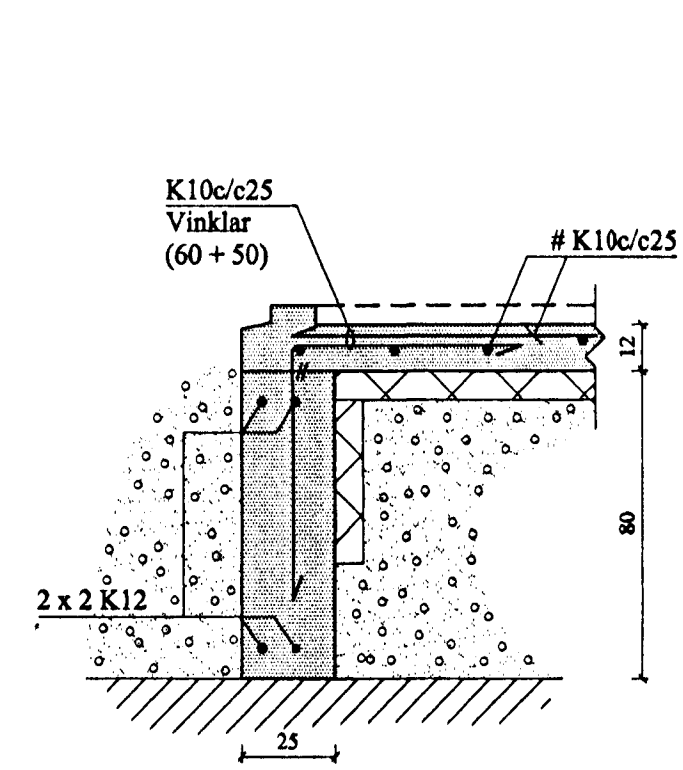
UNDIRSTÖÐUR, GRUNNMYND. 1:50



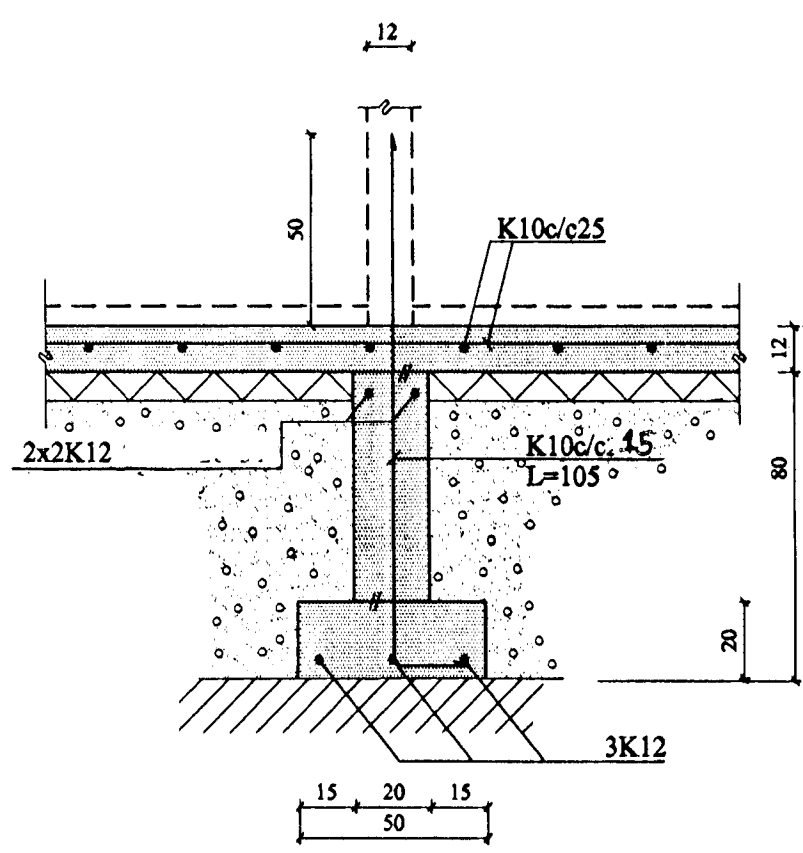
A2 SNIED. 1:20



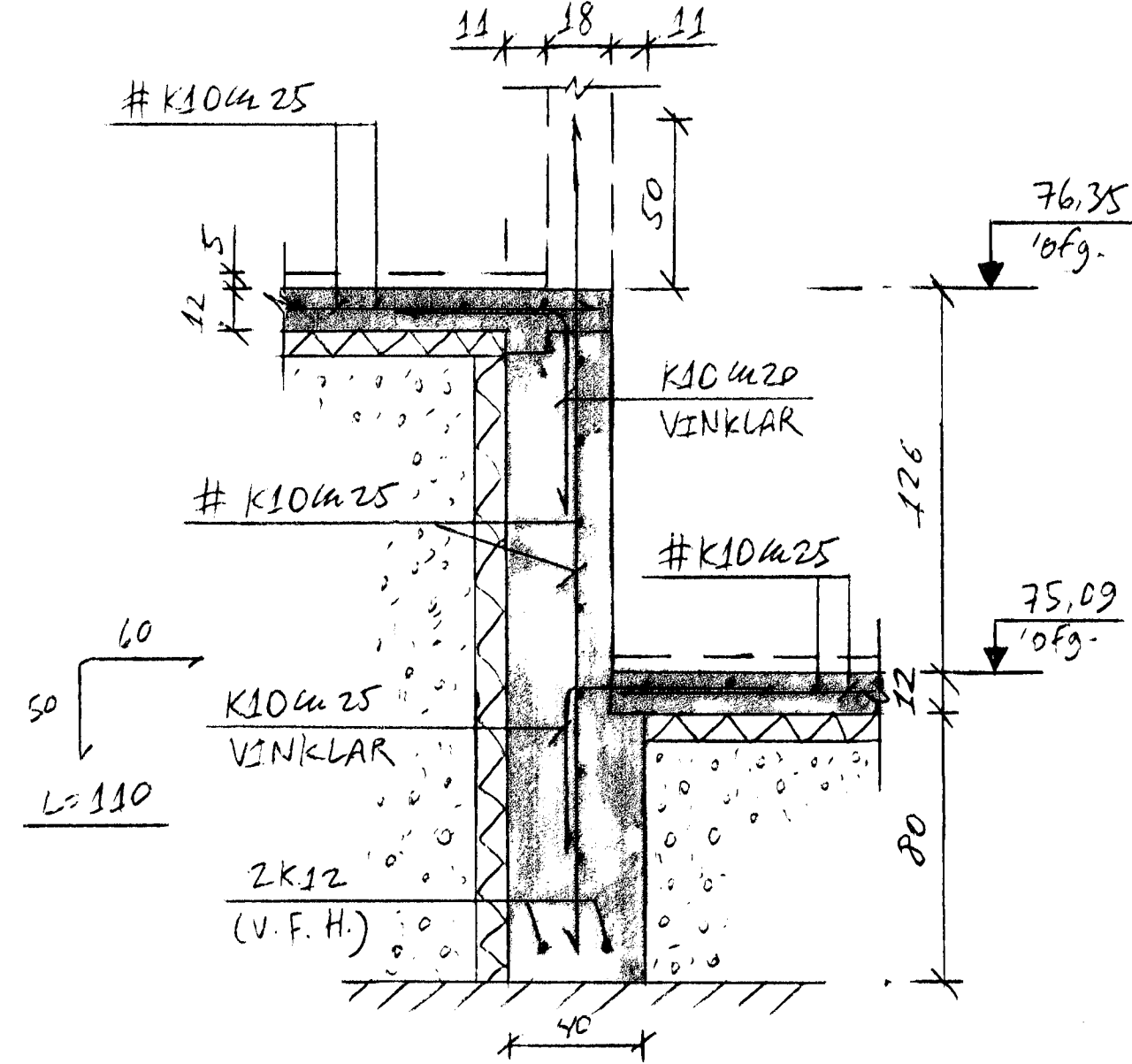
B2 SNIED. 1:20



C2 SNIED. 1:20



D2 SNIED. 1:20



BREYTINGAR			
TILVÍSANIR:			
SKÝRINGAR.....	SIJÁ TEIKN. NR. 1-01		
GÖT Í SÖKKLA	Samþykkt þann " " 2-02		
11 MAI 2001 Byggingafræðingur / Hólmargrófi Fh. Sigurbjartur Halldósson			
VERKTAKA ER HEIMILT AÐ NOTA Í BOTNPLÖTU K 189 BENDINET Í STAÐ HEFÐBUNDINNA BENDJARNA.			
REIKN	Jón JAN.01	UTGEFID	25. jan. 2001
TEIKN	-11-	KVARDI	
ATH		1:50, 1:20	
SAMP			
GAUKSÁS 39, Hafnarf.			NR 1-02
VERKHLUTI	UNDIRSTÖÐUR, GRUNNMYND OG SNIED.	JÓN KRISTJÁNSSON BYGGINGARFRÆÐINGUR FVEI STÖRKHÖFVA 17 112 REYKJAVÍK SÍMI: 587 4020 FAX: 587 7738 HL: 210754-4020 Netfang: joni@hottmail.is	