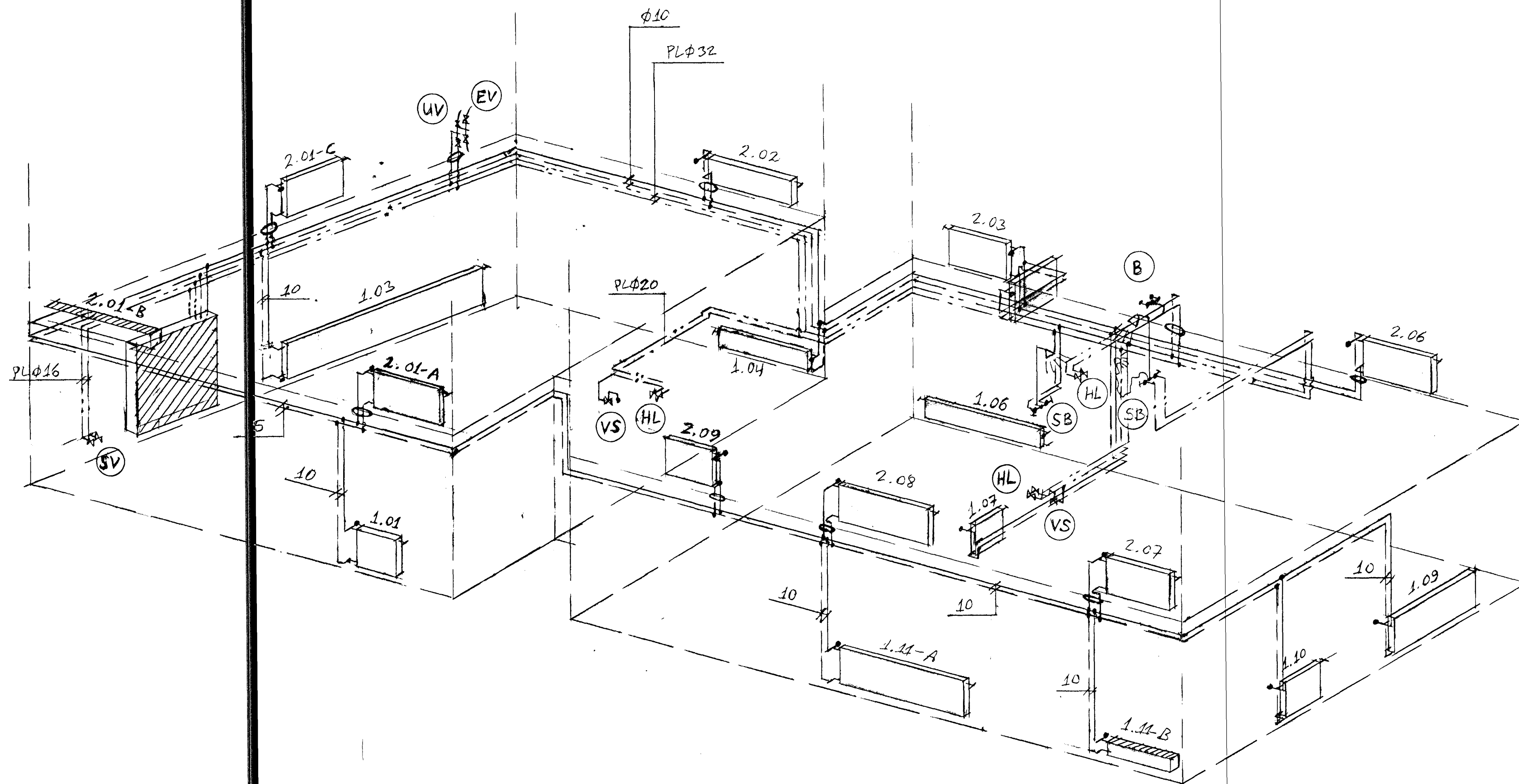
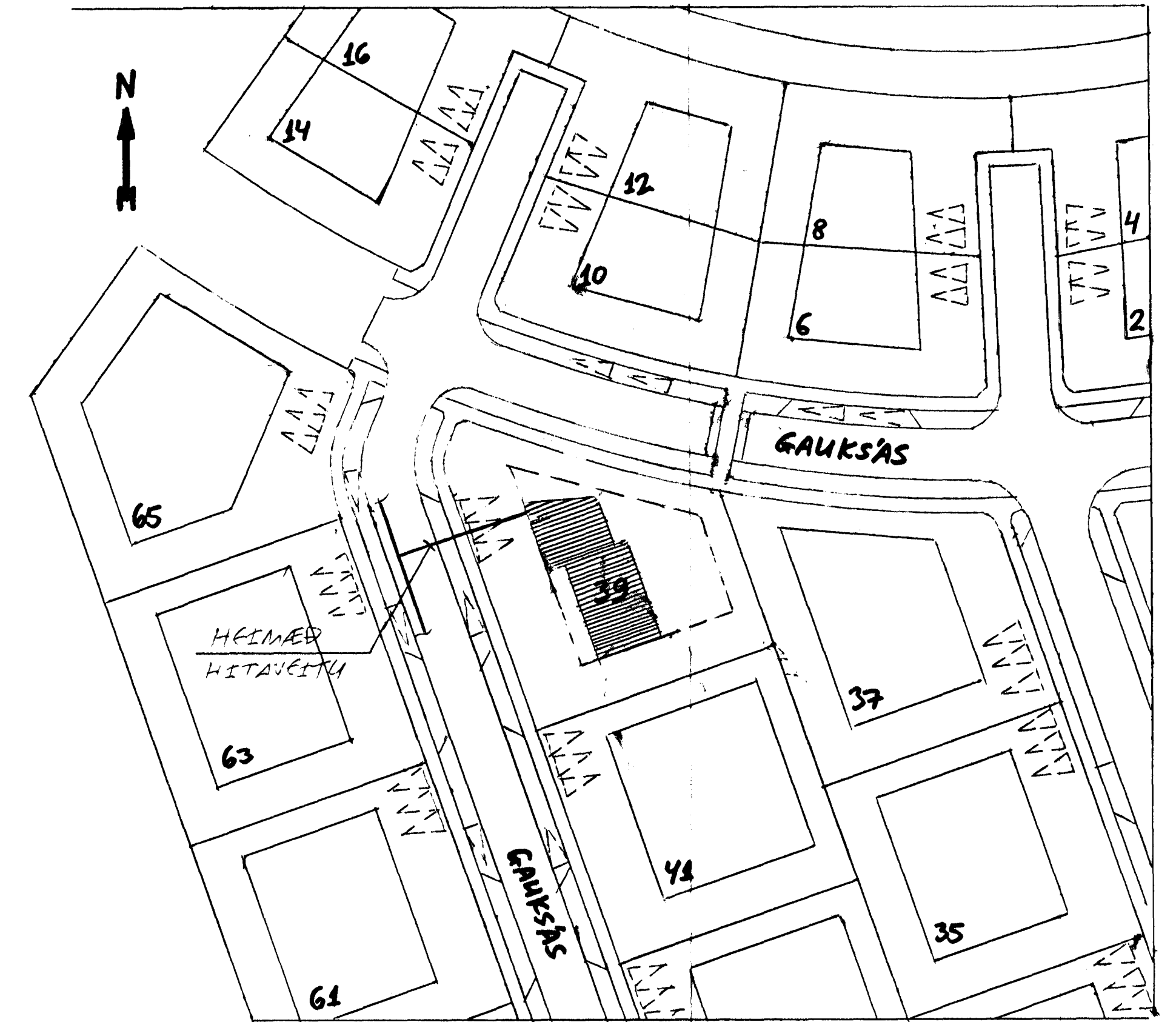


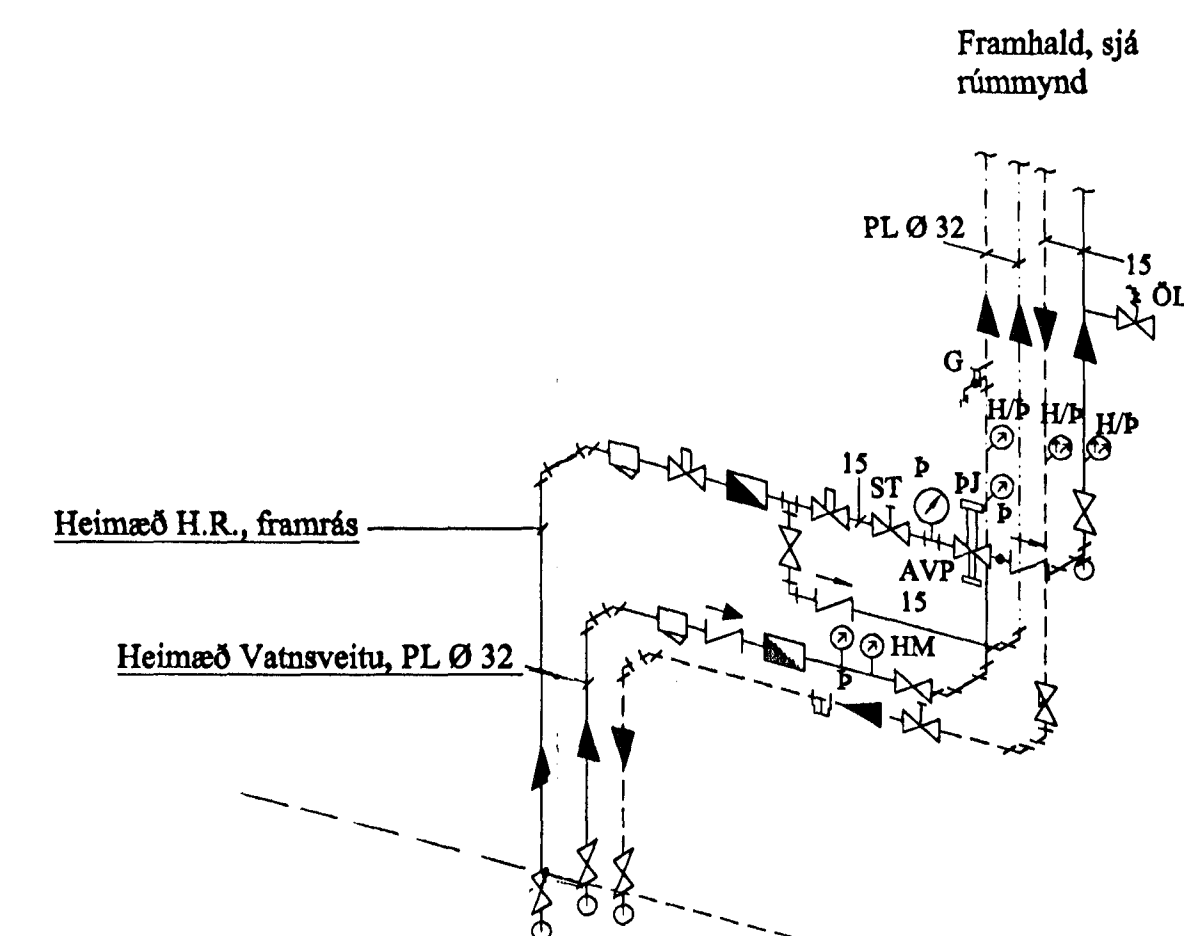
HITA- OG NEYSLUVATNSLÖGN, RÚMMYND. 1:50



AFSTÖÐUMYND. 1:500



TENGIGRIND, RÚMMYND. 1:20



Samþykkt bann	
11 MAI 2001	
BREYTINGAR	Byggingafulltrúinn / Háskólafréttir F.H. Sigurbjartur Haldrupsson

TILVÍSANIR:

SKÝRINGAR.....SÍÁ TEIKN NR. 2-01

ALLAR NEYSLUVATNSLAGNIR ERU PEX - PLASTLAGNIR MEÐ LAGNAEFNIS-VOTTORÐ FRÁ RB, RAUHIS FRÁ REHAU EÐA SAMBÆRILEGT. ALLIR OFNLOKAR ERU RA-2000 NEMA ANNÆÐ SÉ TEKID FRAM.

REIKN.	25. JAN. 2001	ÚTGEFID	25. JAN. 2001
TEIKN.	11-11	KVARDI	1:50, 1:500, 1:20
ATH.			
SAMP.			
GAUKSÁS 39, Hafnarf.			NR. 2-05
VERKHLUTI HITA- OG NEYSLUVATNS- KERFI, RÚMMYND, AFSTÖÐUMYND OG TENGIGRIND.		JÓN KRISTJÁNSSON BYGGINGARVERKFRÉÐINGUR FVEI STÓRNÓFNA 17 110 REYKJAVÍK SÍMI: 587 4820 FAX: 587 7738 E-MAIL: jon@starna.is	