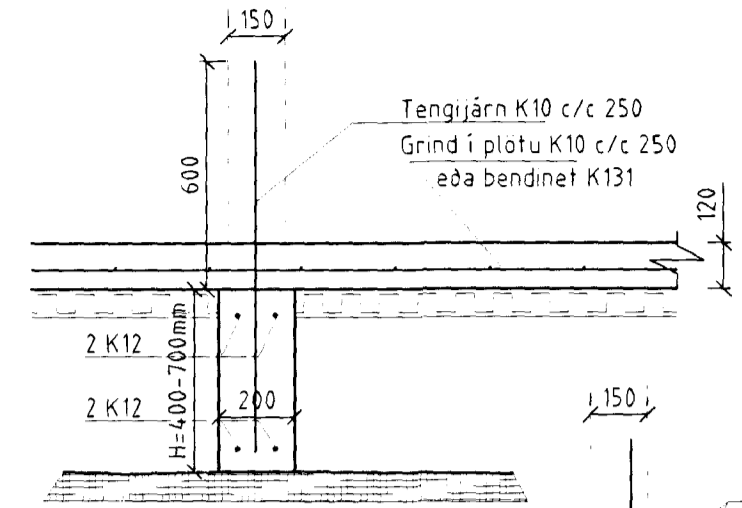
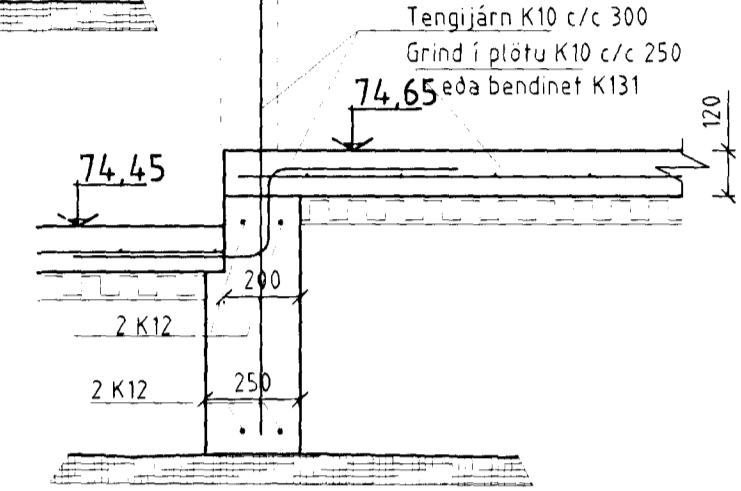


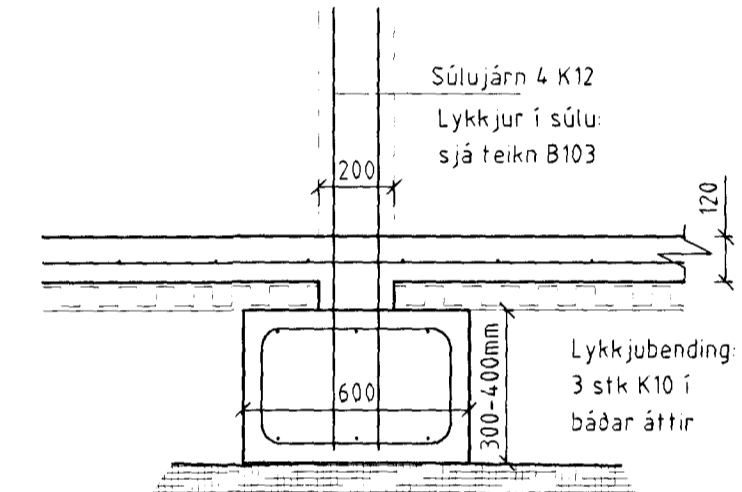
Grunnmynd 1:50



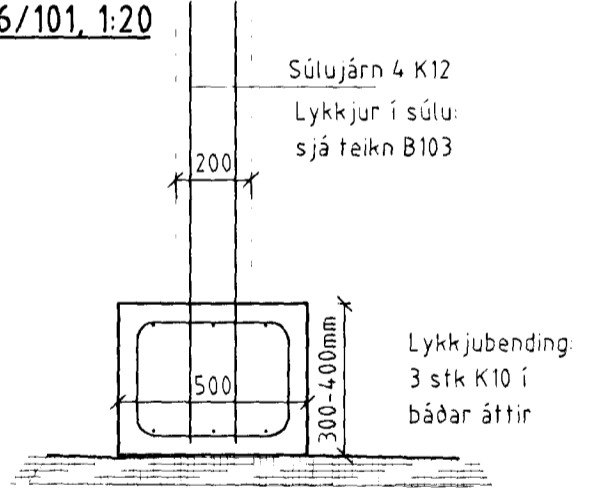
Sérmynd 5/101, 1:20



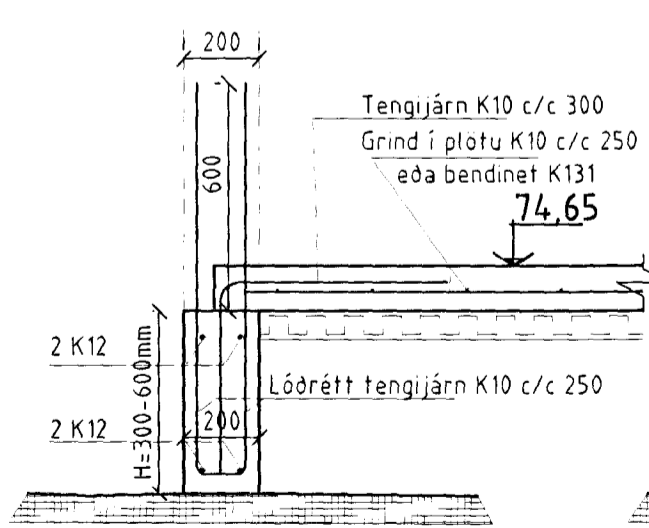
Sérmynd 4/101, 1:20



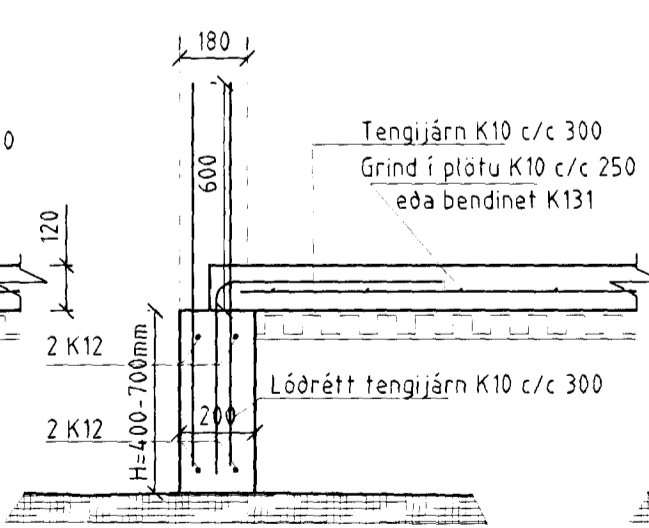
Sérmynd 6/101, 1:20



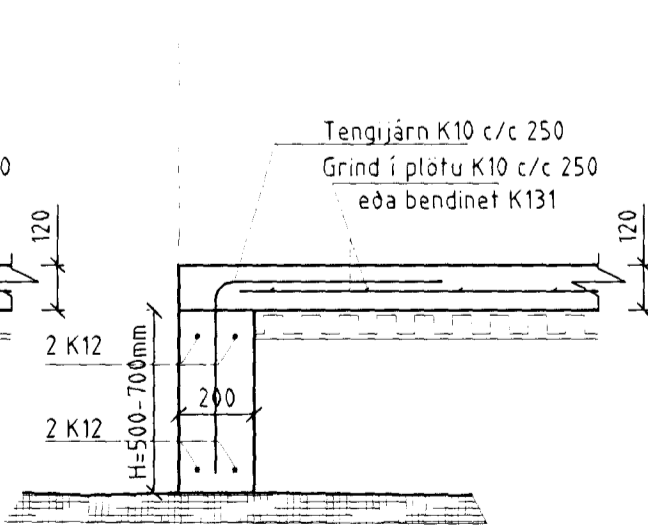
Sérmynd 7/101, 1:20



Sérmynd 1/101, 1:20



Sérmynd 2/101, 1:20



Sérmynd 3/101, 1:20

Skýringar:
 Steinsteypa í vegg: Brotþolsflokkur S-250
 Sementsmagn amk. 300 kg/m
 Vatnssementstala minni en 0,55
 Loftinnihald 2-3%
 (Útveggir einangraðir og klæddir utan)
 Bendistál er Ks-40s
 Undirstöður hvíla á klöpp
 Mesta álag á grunn er 0,2 Mpa
 Öll ónefnd mál eru í mm, kótar í m
 Neðstu járn í veggjum, 2 K12, skeystast 700 mm fyrir horn og tengjast skv. reglugerð RR um sökkulskaut.
 Einangrun: Undir alla botnplötu komi 75mm plasteinangrun (18 kg/m³)
 Útveggjasökklar einangrast að utan með 100 mm steinull (120 kg/m³)
 Fyllingarefni inn í grunn sé frostþruggt og ekki vatnsnæmt.
 Fyllingu skal þjappa með vibróleða í hæfilegum lagþykktum.
 Grafip skal fyrir lögnum í þjappaða fyllingu.
 Göt í sökkulveggi fyrir lagnir: Sjá lagnaþeikningar

Samykkt þann
 07 JUNÍ 2001
 Byggingafultrúinn / Hafnarfirði
 F.h. Sigurbjartur Halldórsson

Gauksás 41, Hafnarfirði		TEKN	GG	DAGS	22.05.2001
B-101 Undirstöður - Grunnmynd og snið.		MKV	150,20	BLAD	B-101
Gísli Ágúst Guðmundsson - Byggingatæknifr. kt: 250860-7499		<i>Gísli Ágúst Guðmundsson</i>			
Stuðlabergi 64, 221 Hafnarf. s:854 0433					

Breyting	Dags	Skýring	GG	Br