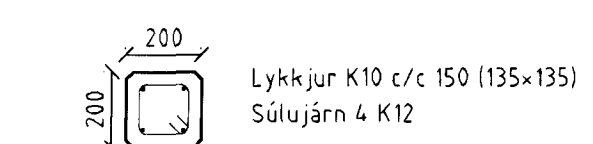
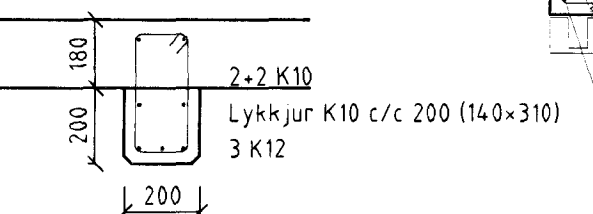


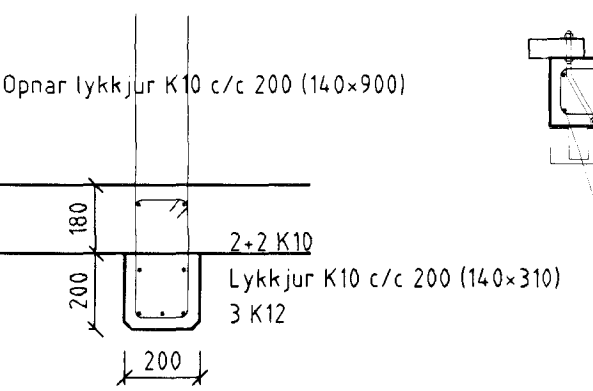
Grunnmynd 1:50



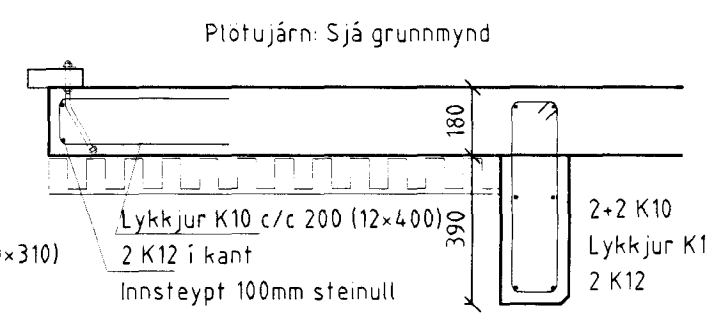
Sérmynd S1/103, 1:20



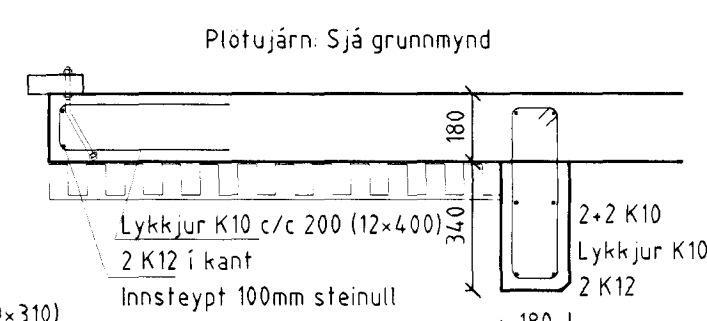
Sérmynd B5/103, 1:20



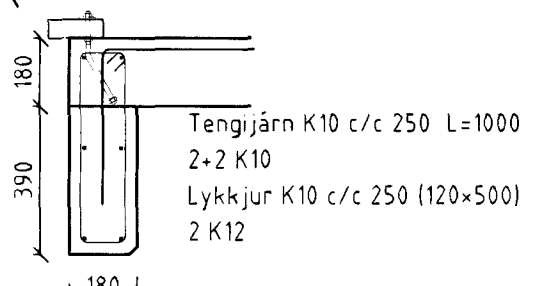
Sérmynd B5x/103, 1:20



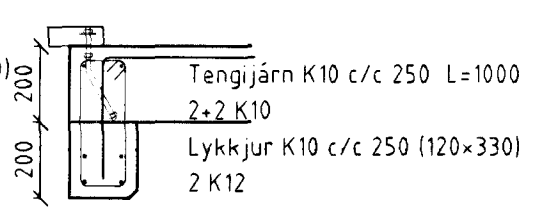
Sérmynd B4/103, 1:20



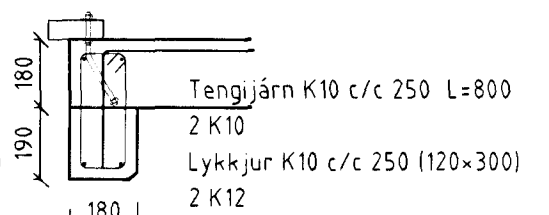
Sérmynd B4x/103, 1:20



Sérmynd B1/103, 1:20

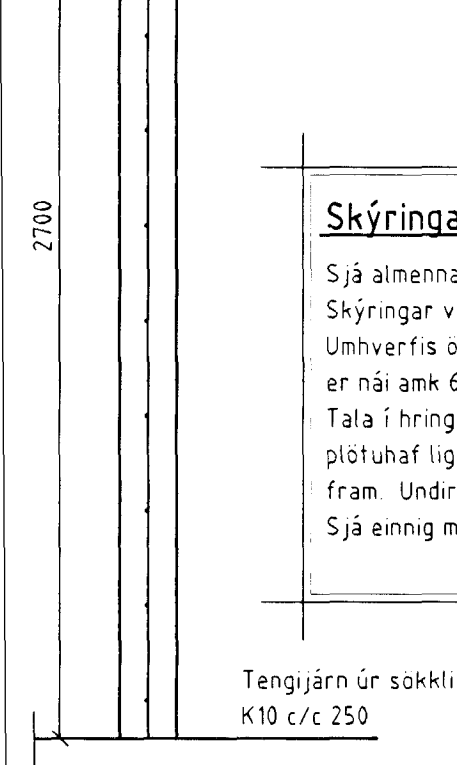


Sérmynd B2/103, 1:20



Sérmynd B3/103, 1:20

Grind: K10 c/c 250 í miðjan vegg



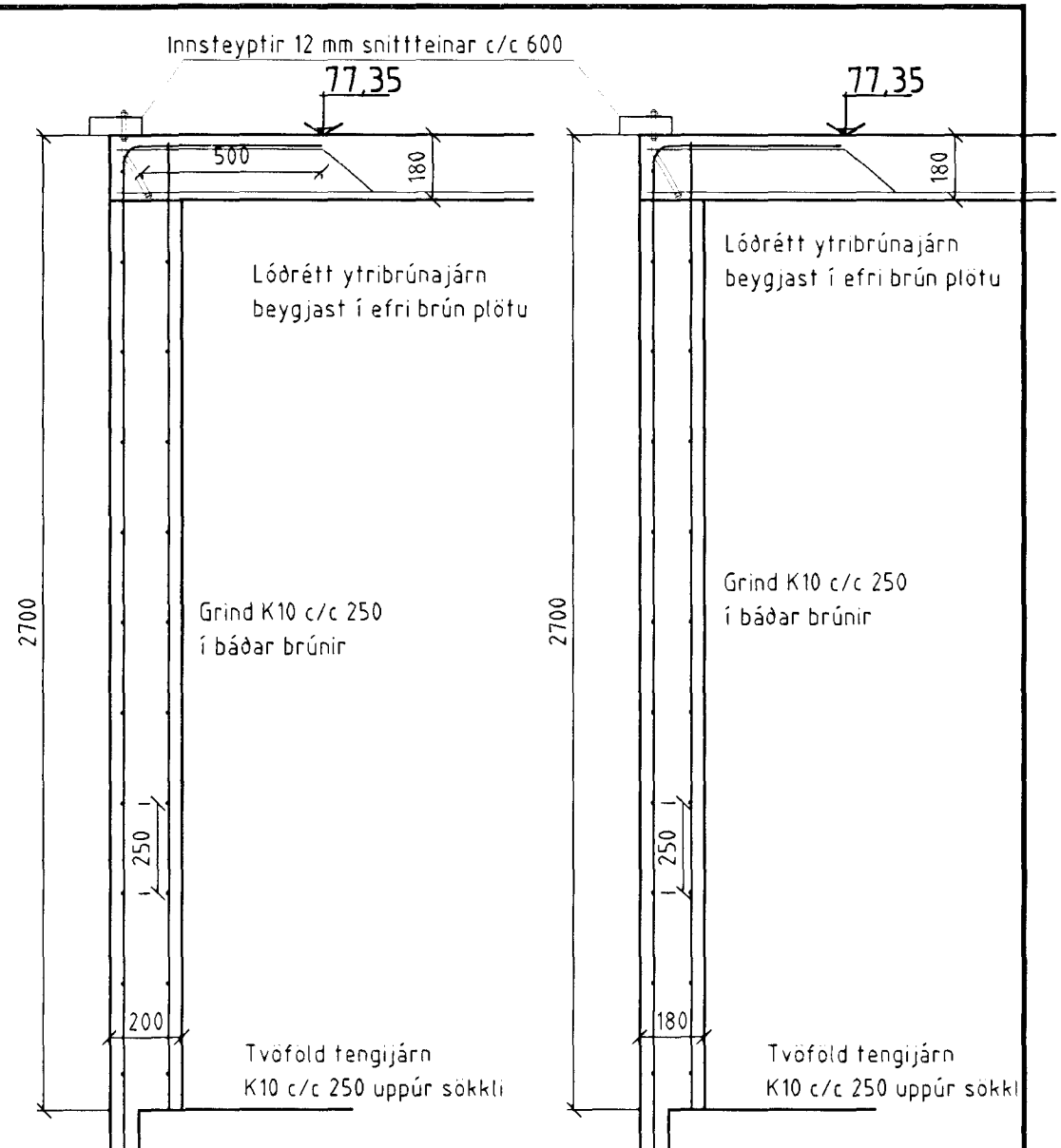
Sérmynd V4/103, 1:20

Steyptir milliveggir

Byggingafrúli Hafnarfjarðar
Afgreitt þann
13 JULI 2001
VG

Skýringar

Sjá almennar skýringar á teikn B-101
Skýringar v/ jarnbendingar í vegg og plötu:
Umhverfis öll glugga- og hurðaoþ komi 2 K12 er nái amk 600mm útfyrir op.
Tala í hring tákna plötuþykkt. Járn yfir styttra plötuþahaf liggja neðar í plötu nema annað sé tekið fram. Undirláttur platna skal hafa 3 o/oo yfirhæð.
Sjá einnig málsetta teikningu B-102

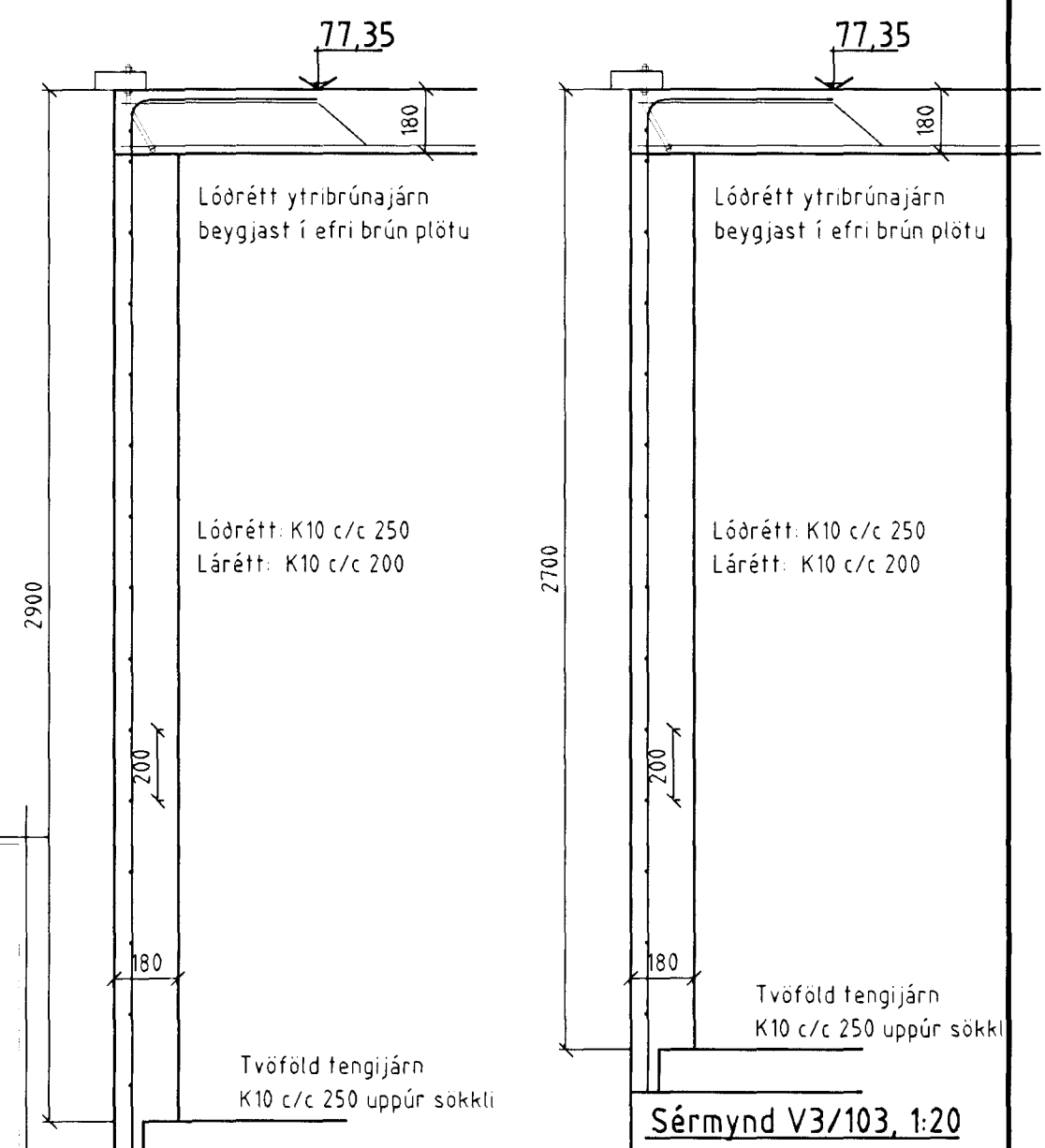


Sérmynd V1/103, 1:20

Veggur einangradur að utanverðu
Takkadúkur að einangrun
jarðfylling að vegg

Sérmynd V2/103, 1:20

Veggur einangradur að utanverðu
Takkadúkur og jarðfylling að hluta



Sérmynd V3/103, 1:20

Veggur einangradur að utanverðu

Sérmynd V3x/103, 1:20

Veggur einangradur að utanverðu

Gauksás 41, Hafnarfirði

TEIKN	GG	DAGS	30.06.2001
B-103	MKV	BLAÐ	B-103
Gísli Ágúst Guðmundsson - Byggingataknfr. kt: 250860-7499		Stuðlobergi 64, 221 Hafnarf. s:854 0433	

Breyting	Dags	Skýring