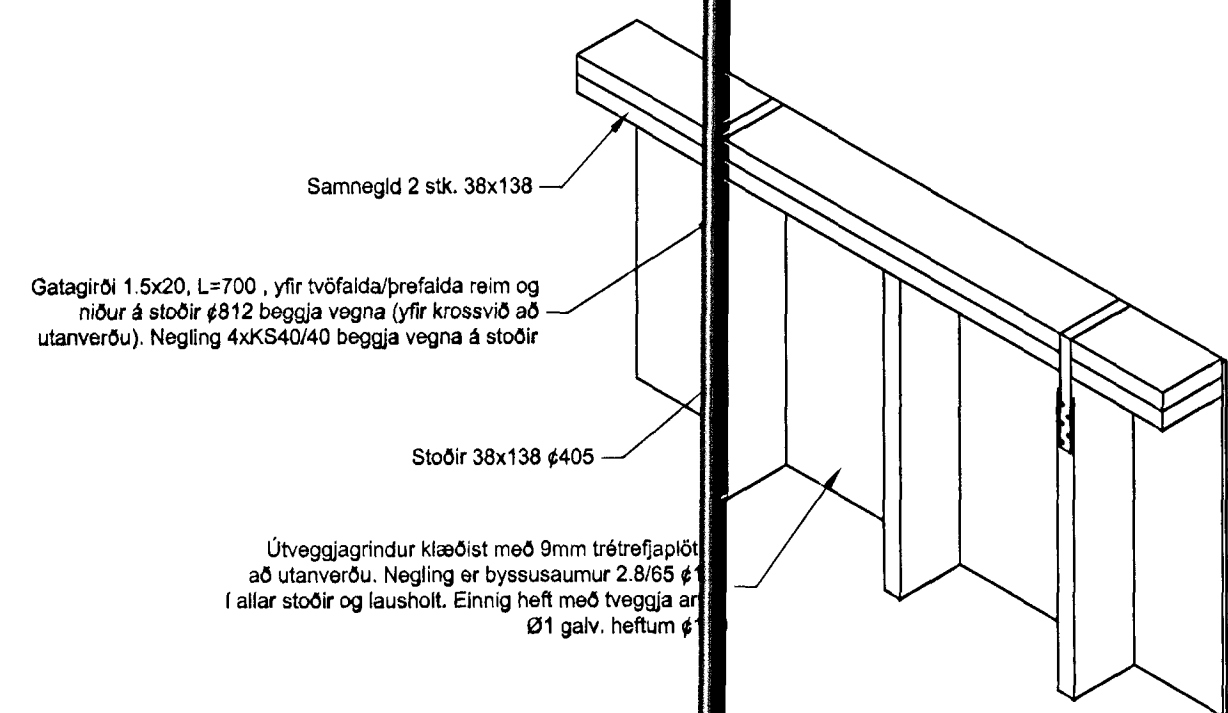
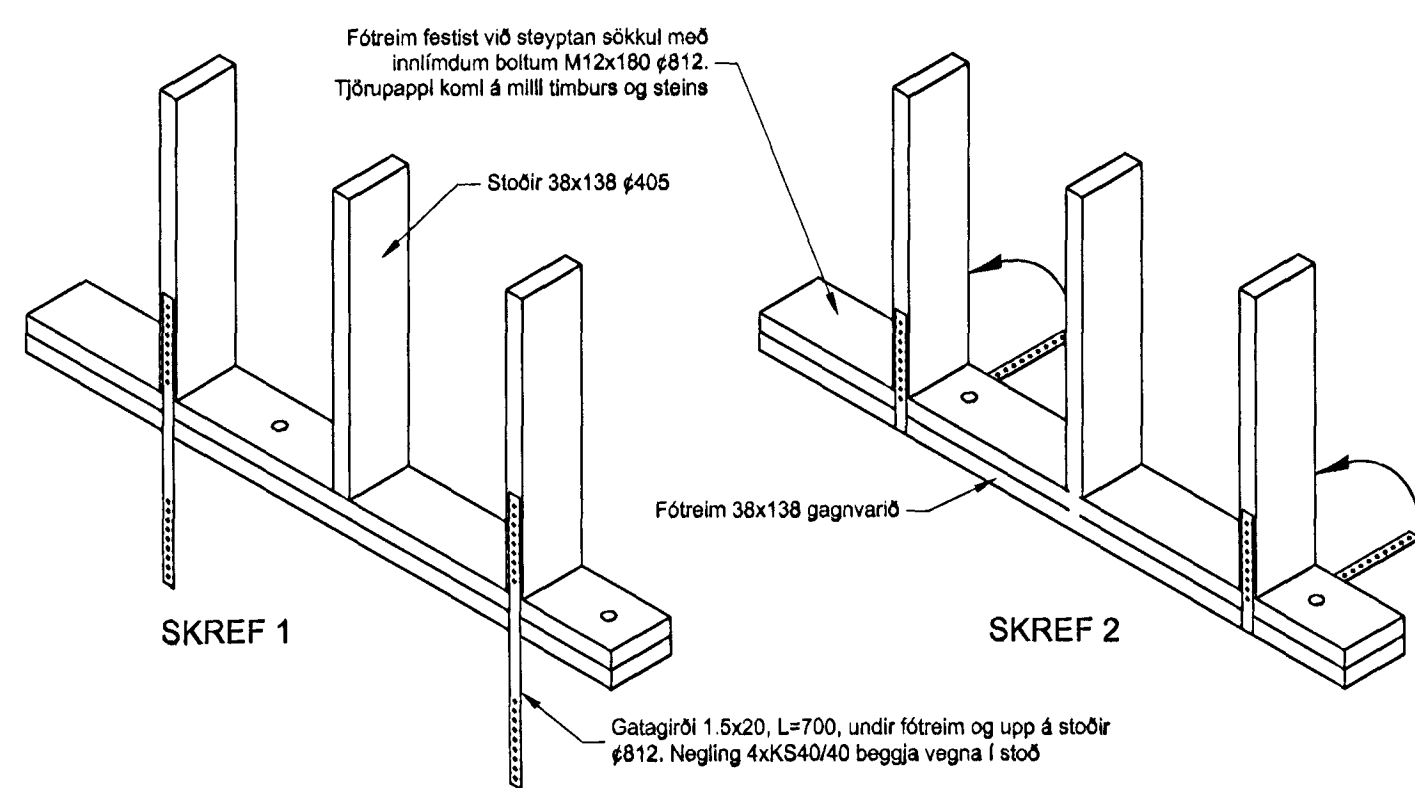


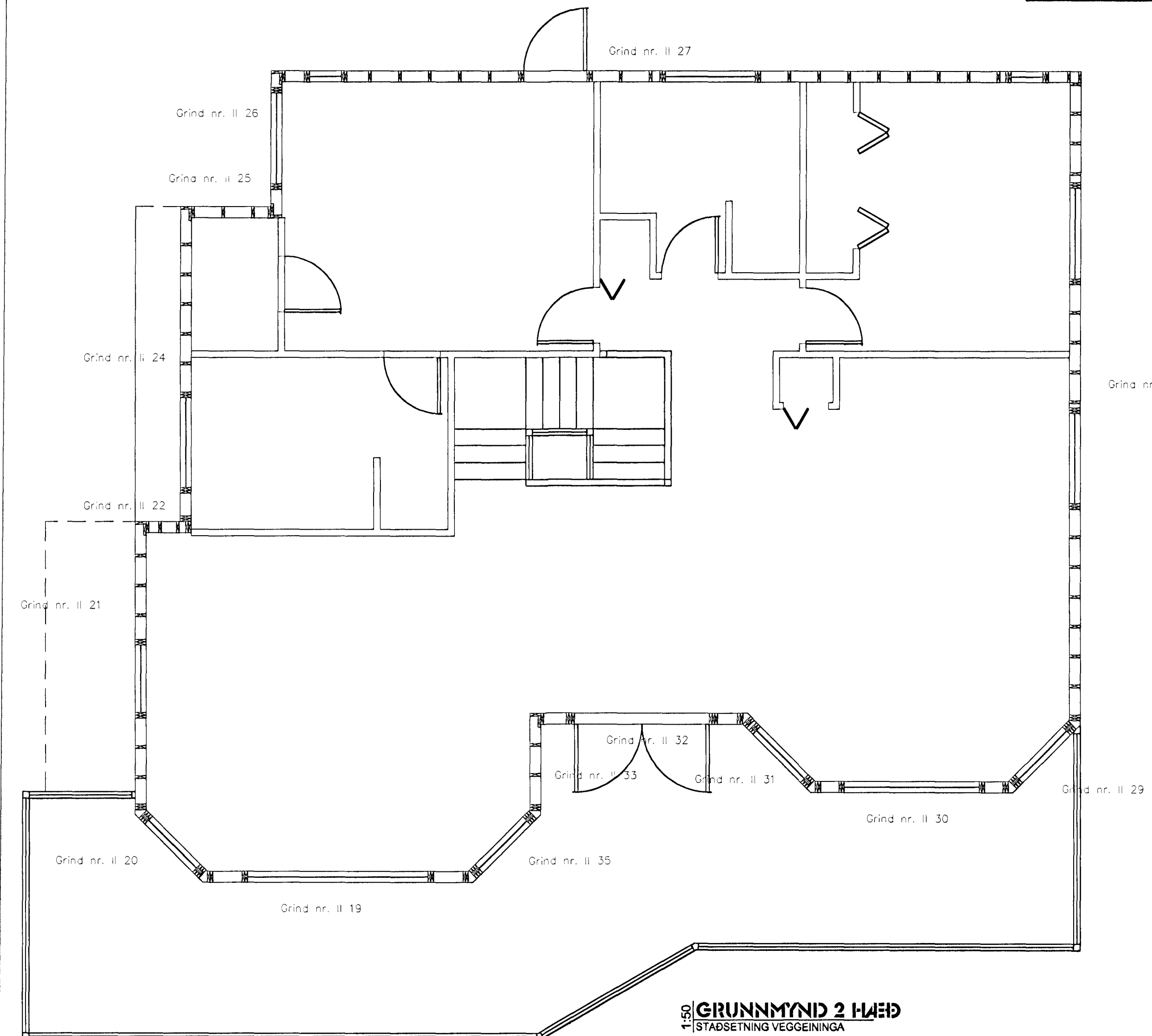
1:50
ÁSYND VEGGJA
VEGGIR Á ANNARI HÆÐ



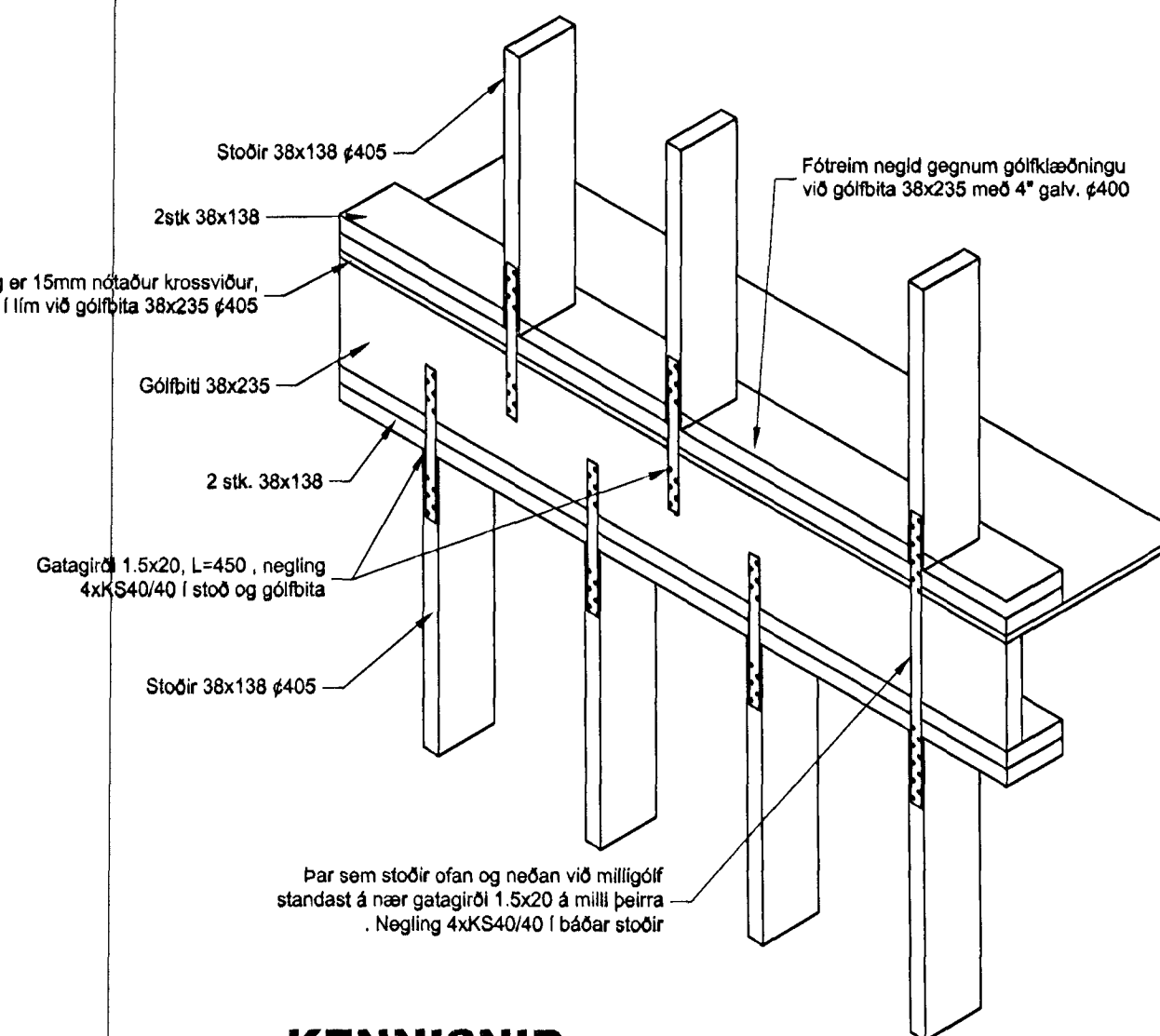
KENNISNIÐ
ÚTVEGGJAGRINDUR VIÐ ÞAK



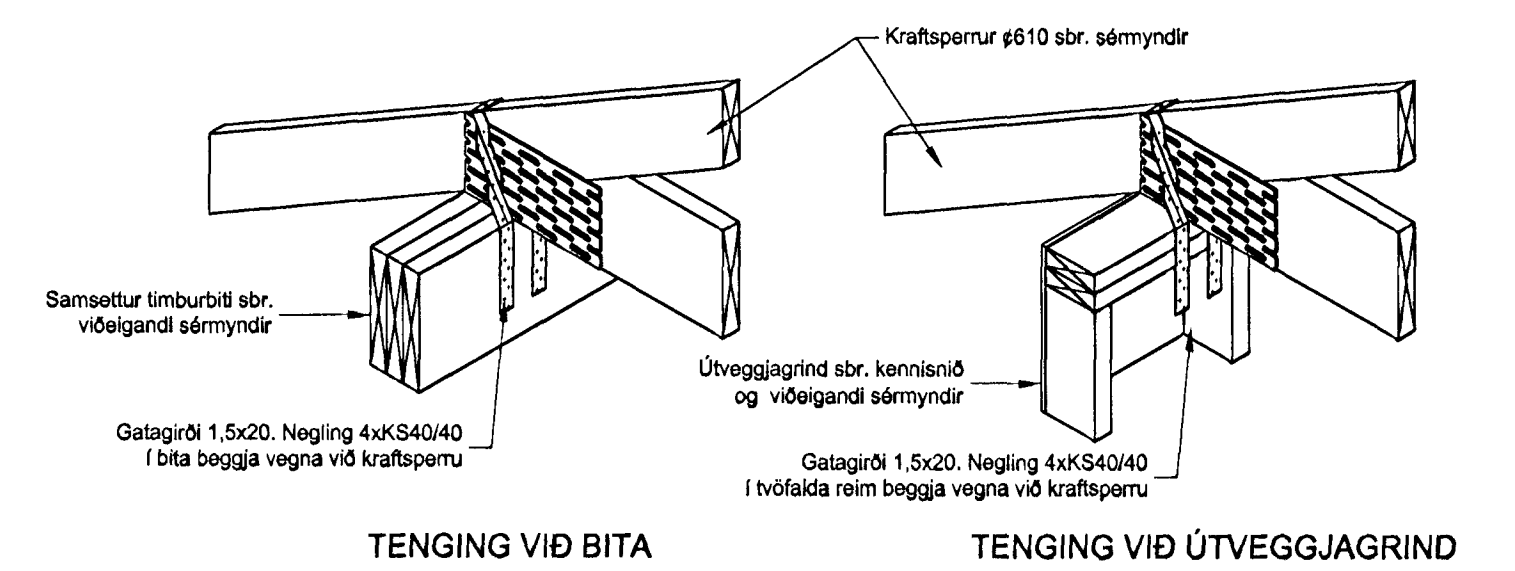
KENNISNIÐ
ÚTVEGGJAGRINDUR VIÐ SÖKKUL



GRUNNMÝND 2 HÆÐ
STADSETNING VEGGEININGA



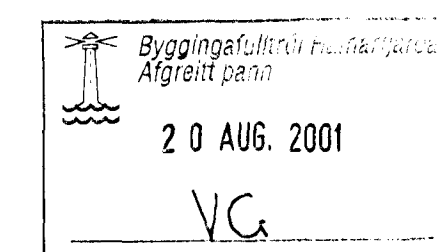
KENNISNIÐ
ÚTVEGGJAGRINDUR VIÐ MILLIGÖLF



TENING VIÐ BITA

TENING VIÐ ÚTVEGGJAGRIND

KENNISNIÐ
FESTING KRAFTSPERRA VIÐ ÚTVEGGI



Verk nr.	05-01
Dagsetning	20 JÚNÍ 2001
Kvarði	1:50
Hannóð	MAGNÚS G. MAGNÚS G.
Samþykkt	Magnús G. Magnús G.
Byggingafræðingur og húsnáðarkennir	Algrímur Þorsteinsson
20 AUG. 2001	VG
Byggingafræðingur og húsnáðarkennir	Algrímur Þorsteinsson
210864-7849	Adalhönnuður
100760-5849	

Verk nr.	05-01
Dagsetning	20 JÚNÍ 2001
Kvarði	1:50
Hannóð	MAGNÚS G. MAGNÚS G.
Samþykkt	Magnús G. Magnús G.
Byggingafræðingur og húsnáðarkennir	Algrímur Þorsteinsson
20 AUG. 2001	VG
Byggingafræðingur og húsnáðarkennir	Algrímur Þorsteinsson
210864-7849	Adalhönnuður
100760-5849	