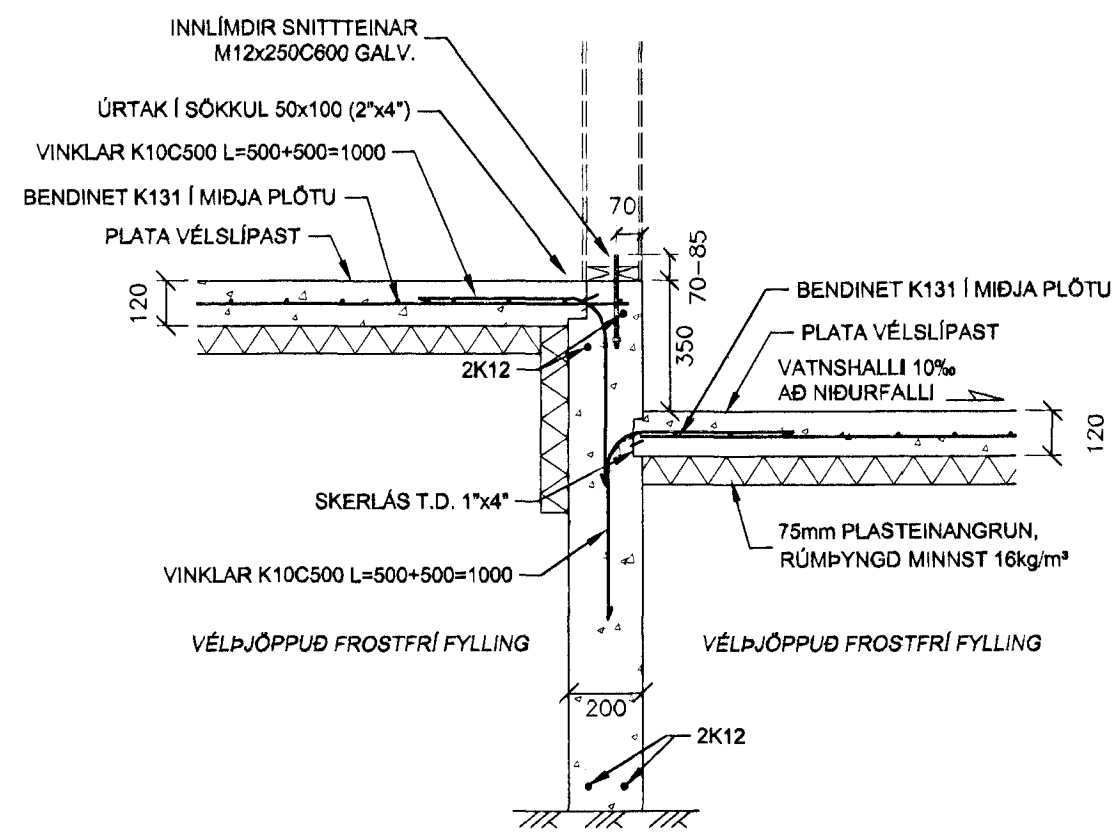
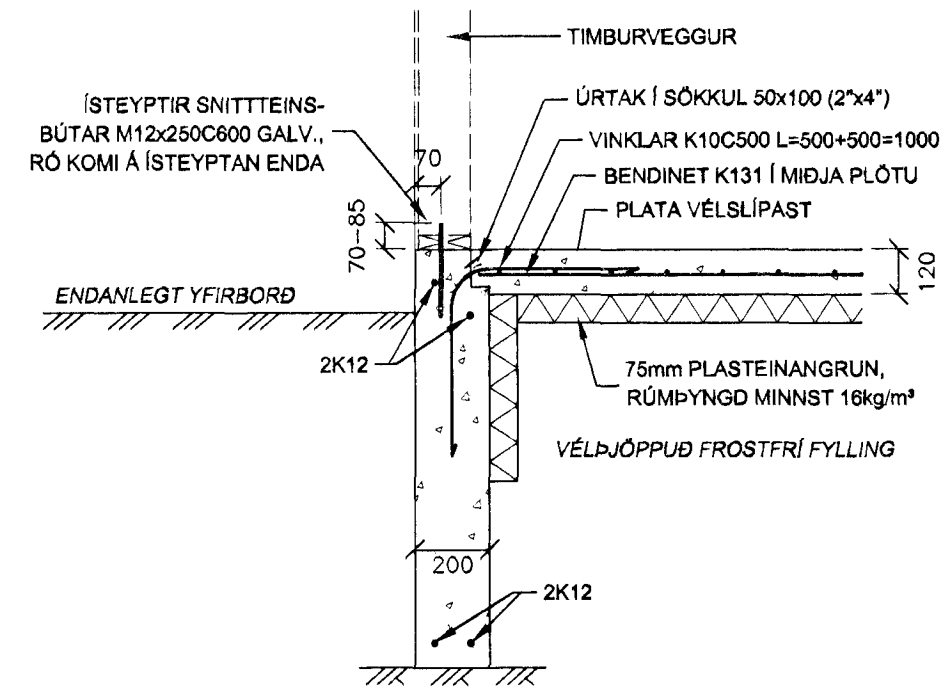


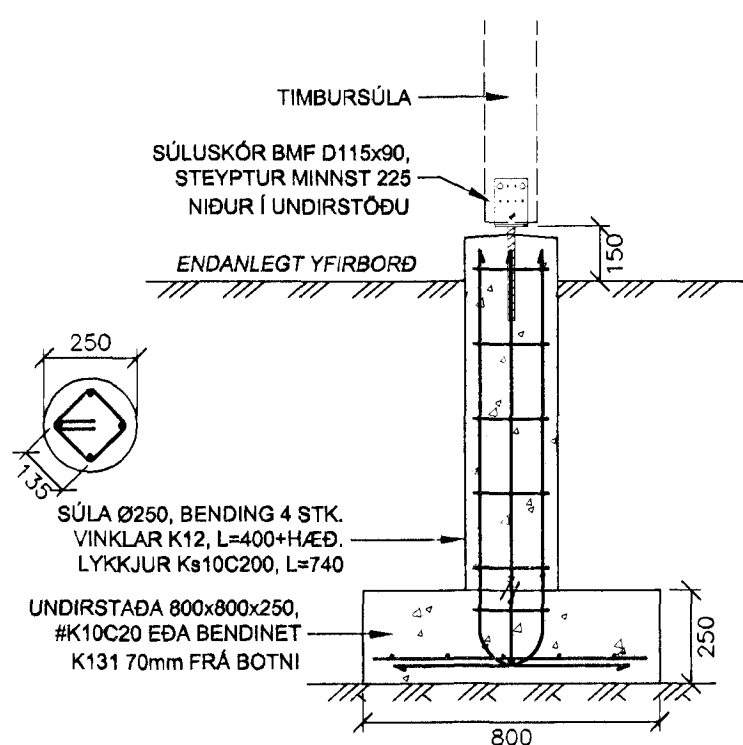
SNID A-A
UNDIRSTÖÐUR
1:20



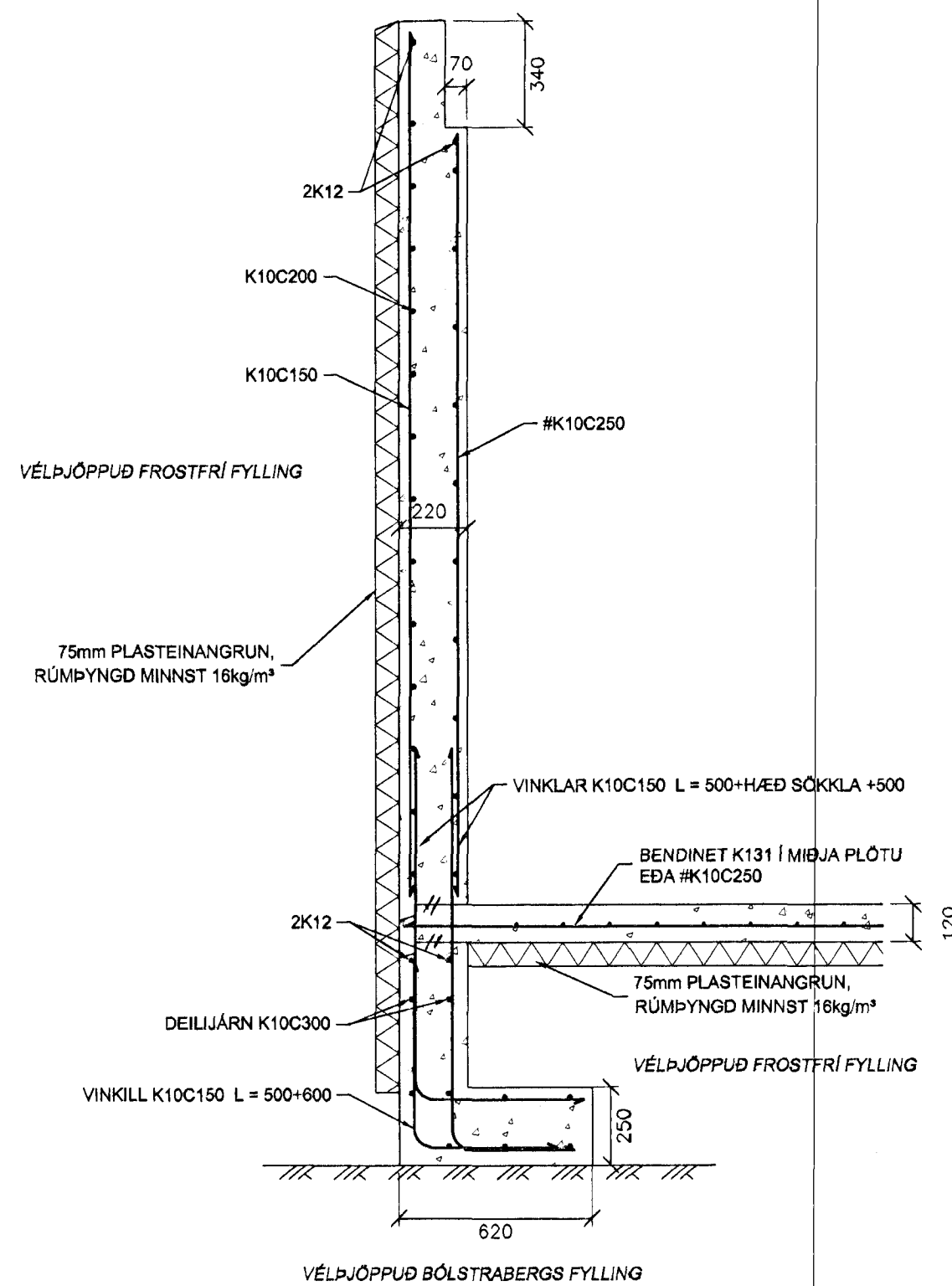
SNID B-B
UNDIRSTÖÐUR
1:20



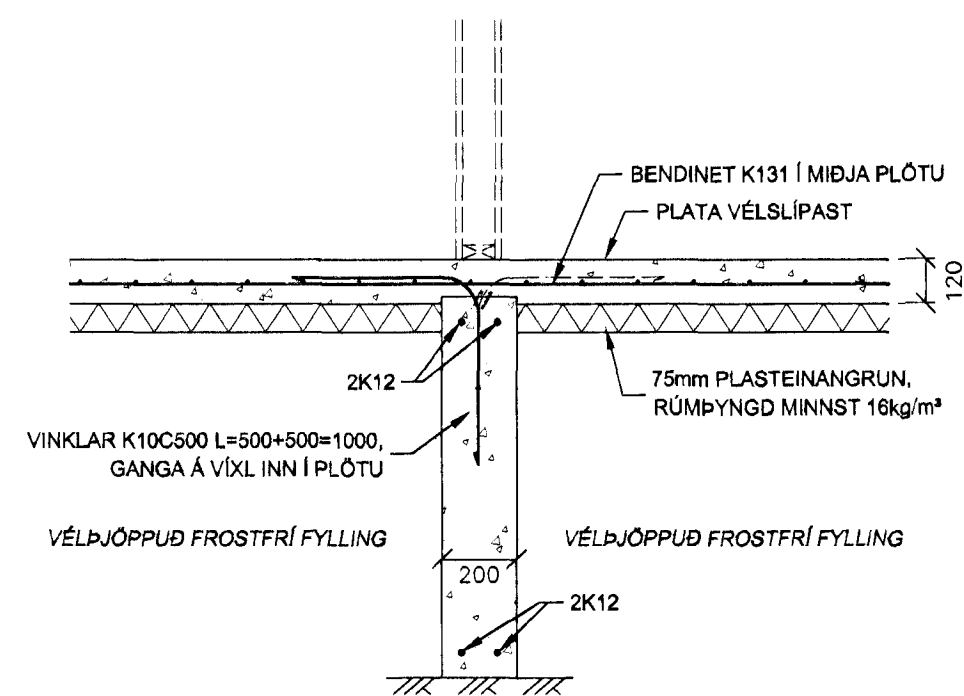
SNID C-C
UNDIRSTÖÐUR
1:20



SNID D-D
UNDIRSTÖÐUR
1:20



SNID E-E
UNDIRSTÖÐUR
1:20



SNID F-F
UNDIRSTÖÐUR
1:20



Samþykkt þann

14. DESEMBER 2000

Byggingaulltúni í Hafnarfirði
F.h. Sigurbjartur Halldórsson

Verk	GAUKSÁS 43 HAFNARFIRÐI UNDIRSTÖÐUR SNID	Verk nr.	99-05
		Dagsetning	7. DESEMBER 2000
		Kvarði	1:20
Hannað	MAGNÚS G.	Telknað	MAGNÚS G.
		Vikur fyrir	Kemur í stað
		Útgáfa	Blað 1 AF 1
		Teikning nr.	B-02
Samþykkt	210864-7849	Aðalhönnuður	100760-5849
Magnus Gunnarsson		Vikur fyrir	