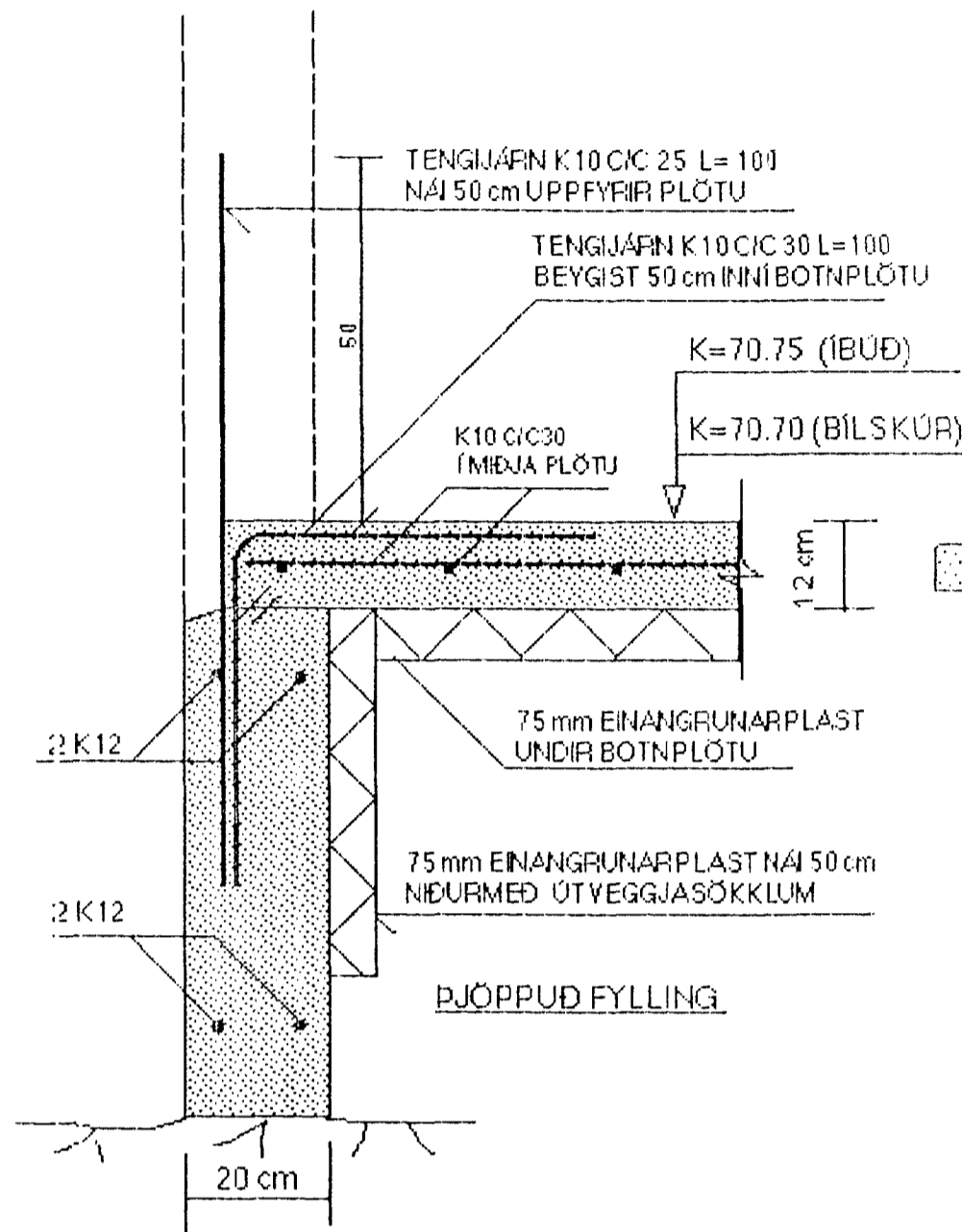
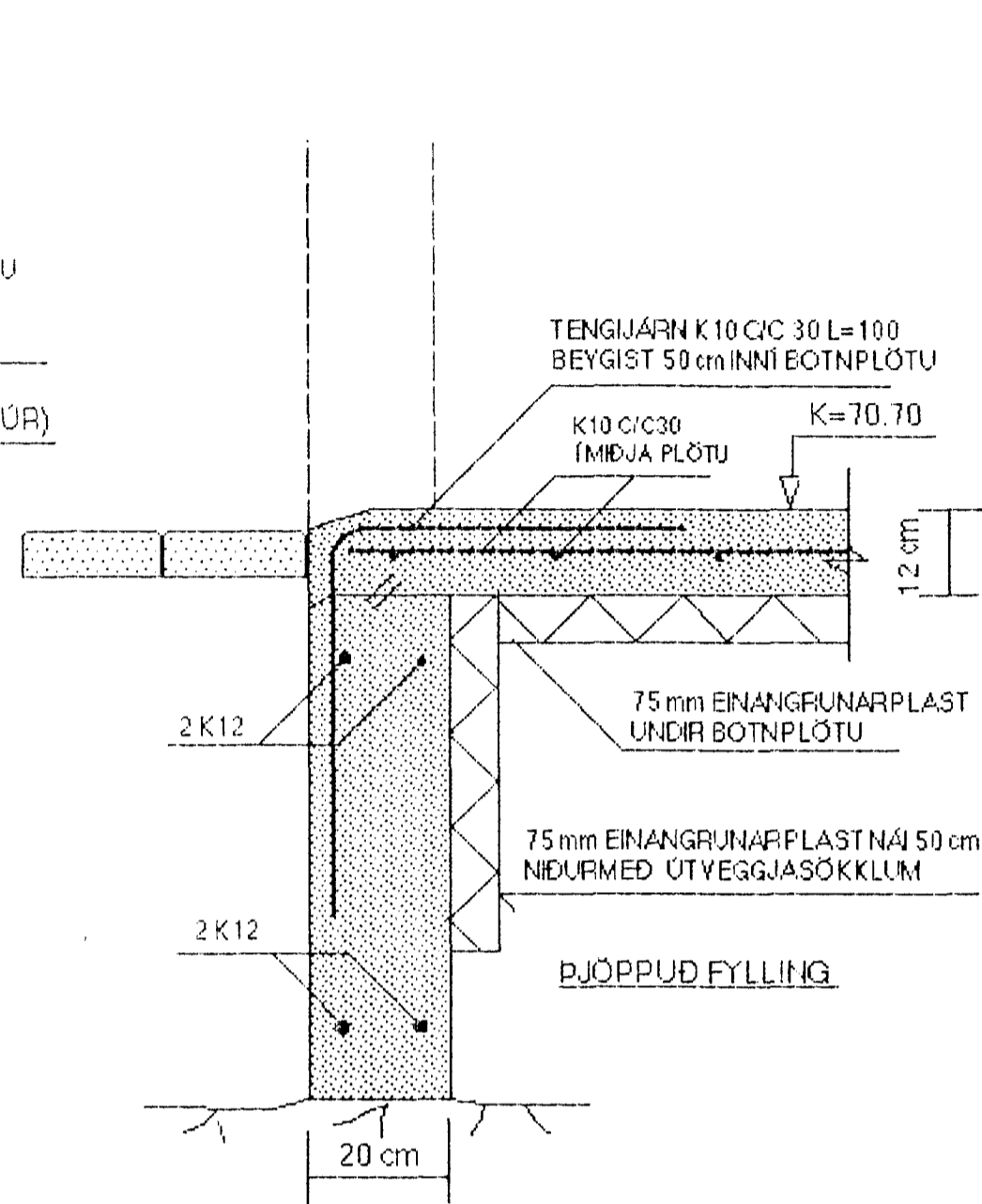


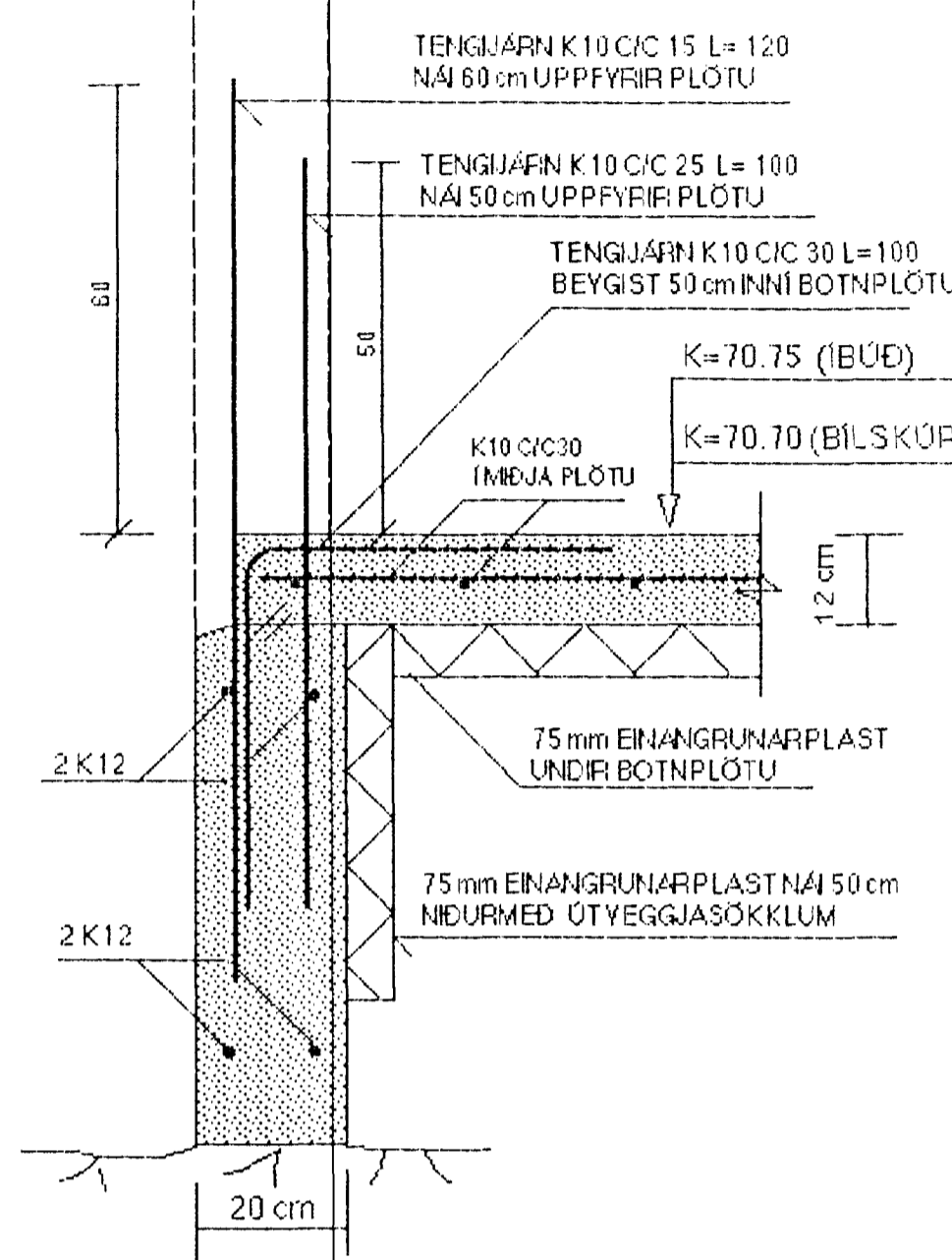
SNID A-A MKY. 1:10



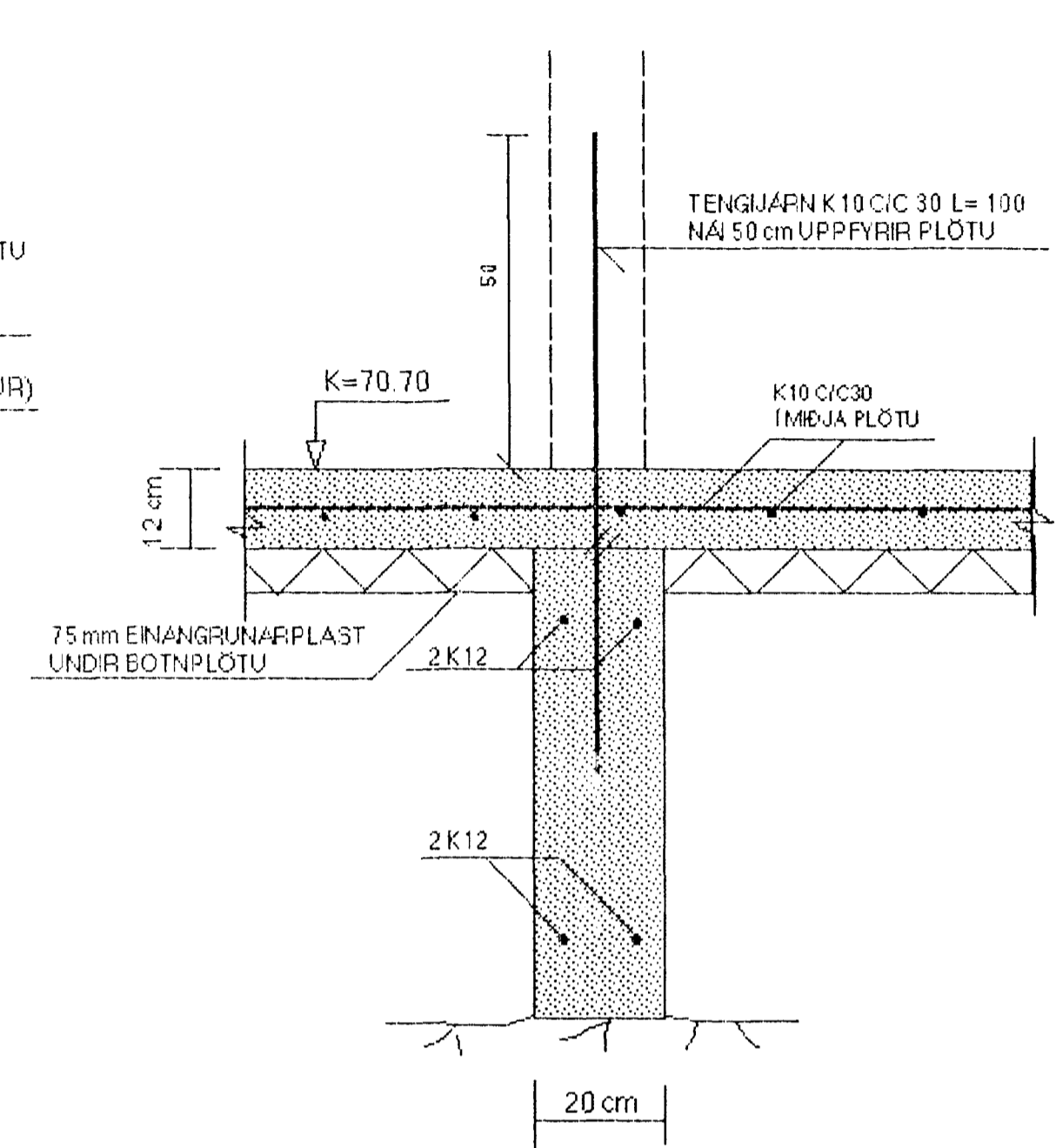
SNID B-B MKY. 1:10



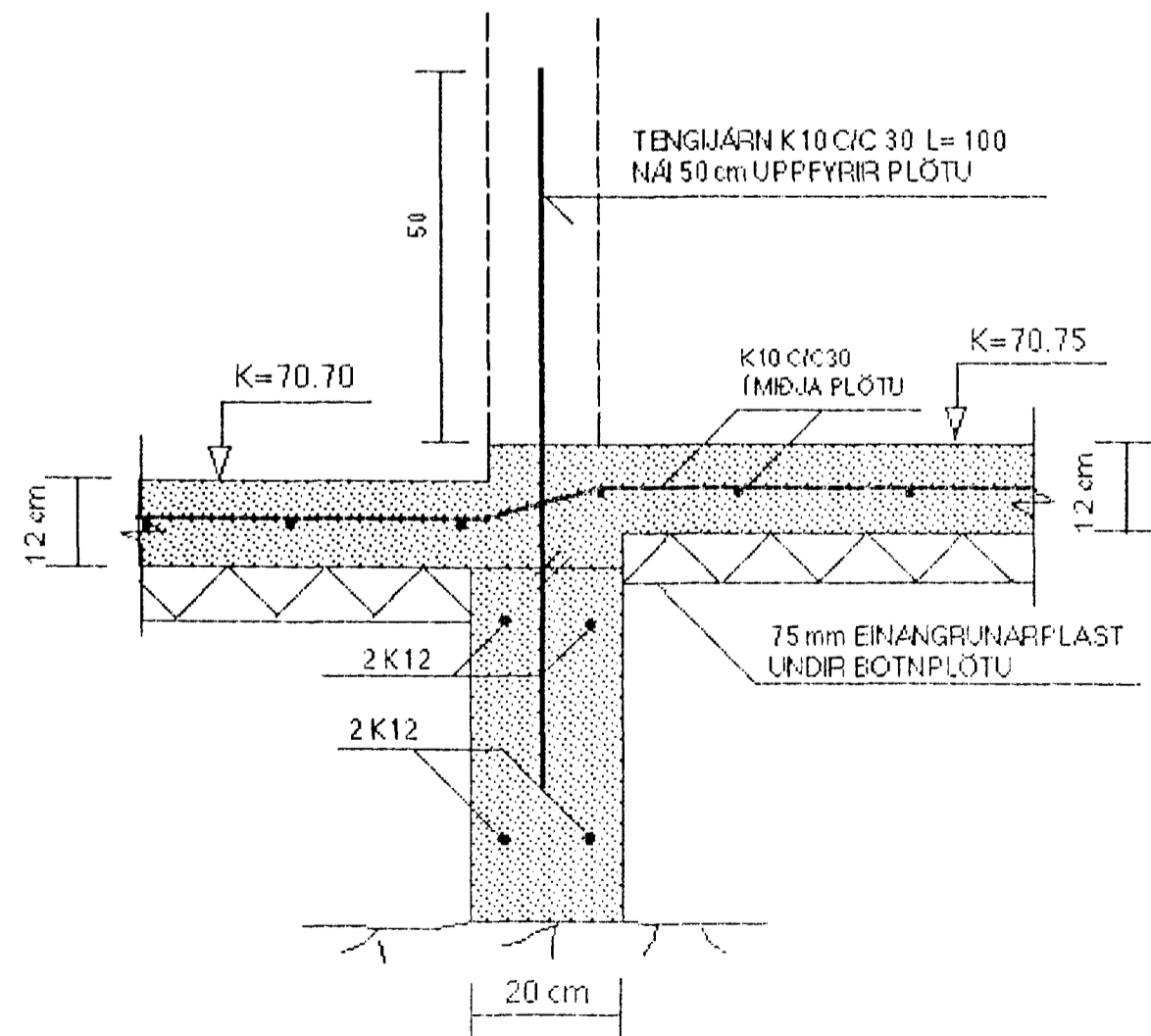
SNID C-C MKY. 1:10



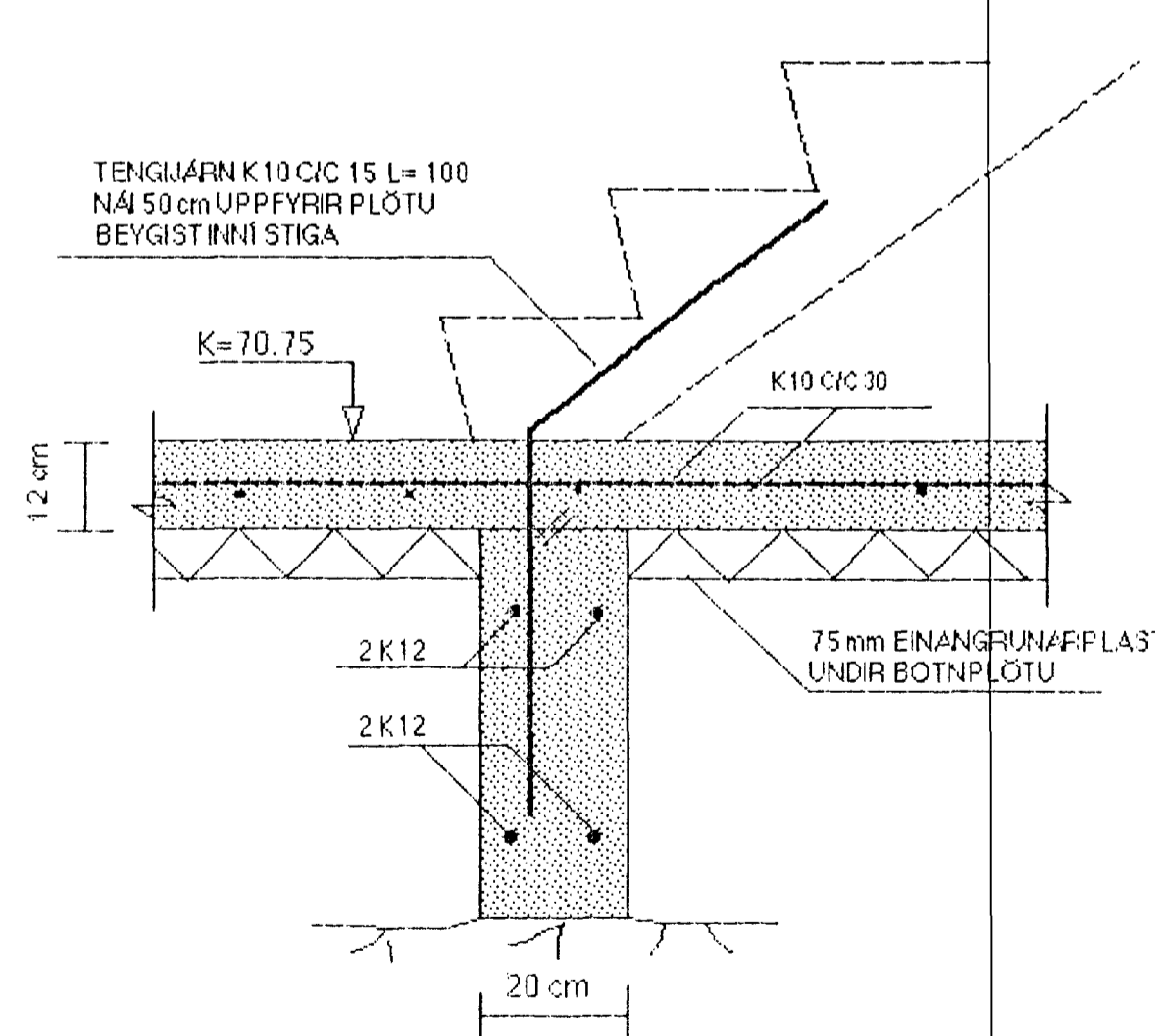
SNID D-D MKY. 1:10



SNID E-E MKY. 1:10



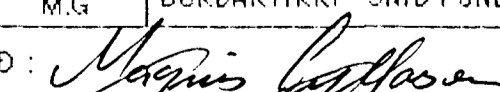
SNID F-F MKY. 1:10



Sampykkt þann
30 OKT. 2001

Byggingafulltrúinn í Hafnarfirði
F.h. Sigurbjartur Halldórsson

SJÁ SKÝRINGAR Á TEIKNINGU NR. 1.03

TEIKN. NR. 1.02	TV	TÆKNIYANGUR	TEKNIÐJÓNUSTA
KVAFDI: 1:10		HLÍÐASMÁRI 17 Í KÓPAVOGI	SÍMI: 584 2244
DAGS.: OKT. 2001		VERKEFNI: GAUKSÁS 45 Í HAFNARFIRÐI	
HANNAÐ: M.G.		BURÐARVIRKI - SNID Í UNDIRSTÖÐUR	
TEIKNAD: M.G.		MAGNÚS GYLFASON F.T.F.I	KT. 201251-4199
YFIRFARIÐ:	 Magnús Gylfason		