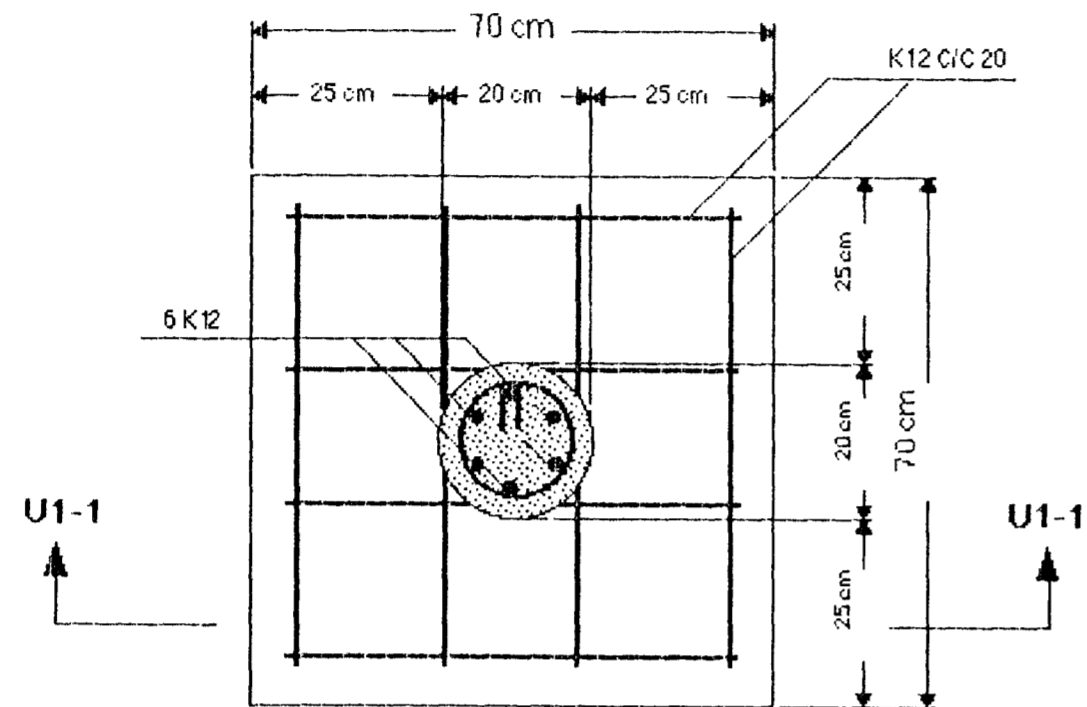
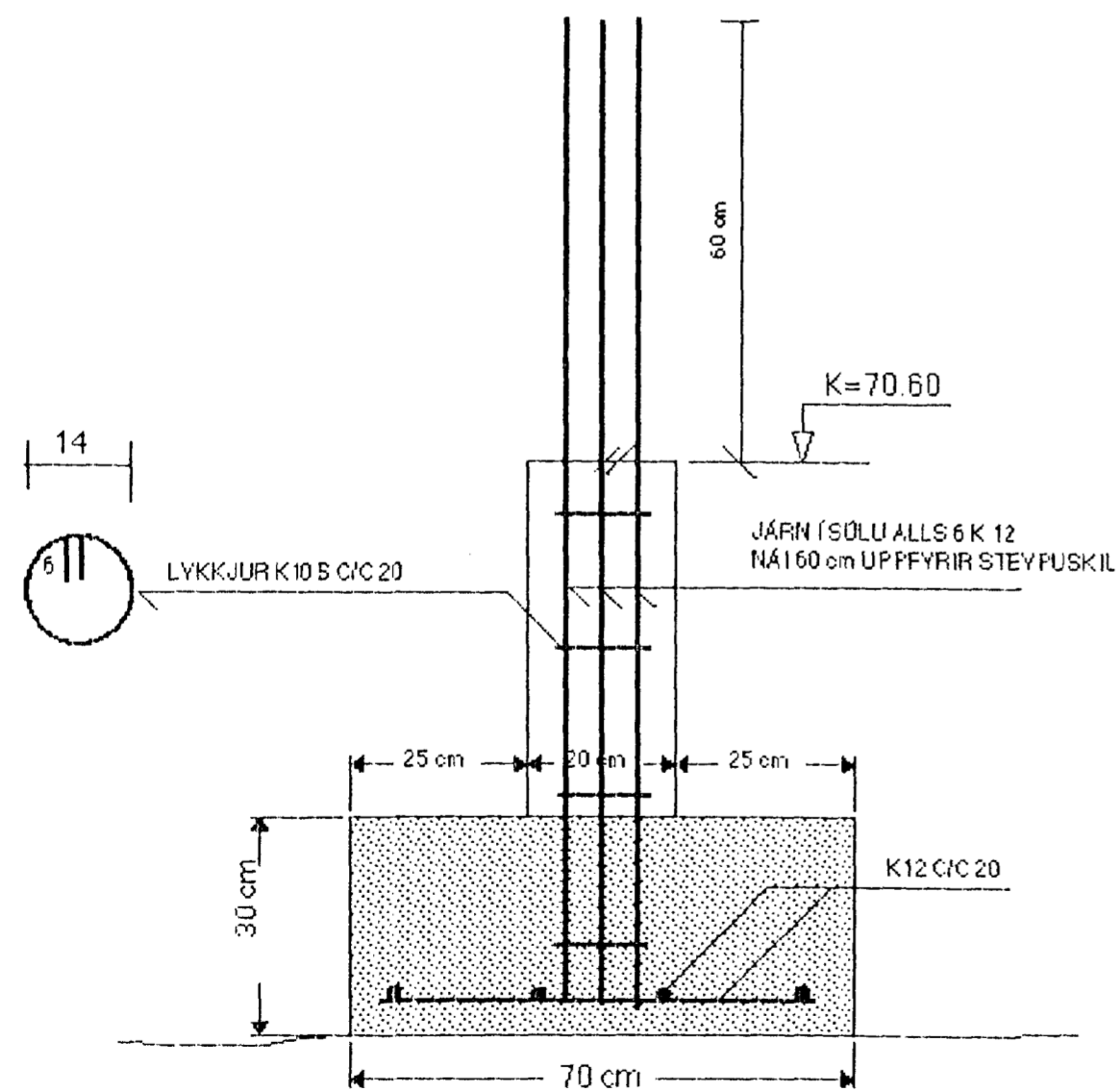


SÖLUUNDIRSTADA U1 MKY. 1:10



SNID U1-1, MKY. 1:10



SKÝRINGAR

| | | |
|---------------|----------------------|-------|
| STEINSTEYPA : | SÖKKLAR OG BOTNPLATA | S 200 |
| | ÖNNUR STEYPA | S 250 |

LÁGMARKS SEMENTSMAGN STEYPU Í ÚTVEGGJUM OG ÖÐRUM YEGGJUM OG STEYPUFLÖTUM SEM VERÐA FYRIR VEDRUN SÉ 300 KG/m³
 YATNSSEMENTSTALA STEYPU (V/S) SÉ < EDA = 0,55
 LOFTMAGN Í STEYPU SÉ 5% - 6%

STEYPUSTYRKTARSTÁL : KS 40 OG KS 40S

UNDIRSTÖÐUR STANDA Á KLÖPP

LANGJÄRN Í SÖKKLUM SKULU VERA HEIL FYRIR HORN

UNDIR ALLA PLÖTUNA SKAL LEGGJA 75 mm POLYSTYREN EINANGRUNARPLAST NIÐURMEÐ SÖKKLUM ER EINANGRAD MEÐ 75 mm POLYSTYREN EINANGRUNARPLASTI EINS OG SYNT ER Á SNIDUM

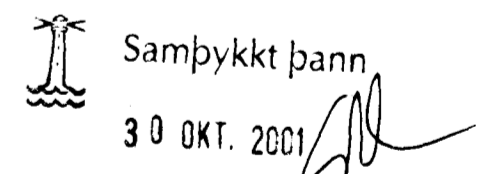
EINFÖLD JÄRNAGRIND K10 C/C 30 ER SETT Í BOTNPLÖTU OG SÉ HUN STAÐSETT Í MIÐJA PLÖTU OG SKAL GÆTA ÞESS SÉRSTAKLEGA AÐ LYFTA GRINDINNI AÐUR EN STEYPA HEFST Í BOTNPLÖTU MÁ NOTA MENDINET K189 Í STAÐ K10 C/C 30

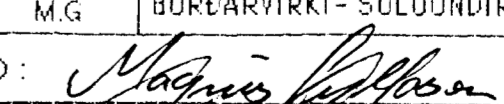
BOTNPLATA ER 12 cm Á ÞYKKT

FYLLINGAR UNDIR BOTNPLÖTU SKAL ÞJAPPA Í 30 cm LÖGUM OG YÆTA VEL Á MILLI LAGA MEÐ STÖRRI SLEÐA TITRINGSÞJÖRPU

HÆÐIR KÓTA ERU Í METRUM

ÖLL MÁLSETNING ER Í SENTIMETRUM


 30 OKT. 2001
 Byggingafulltrúinn í Hafnarfirði
 F.h. Sigurbjartur Halldórsson

| | | |
|--|--|---------------------------------|
| TEIKN.NR. 1.03 | TV | TÆKNIANGUR TÆKNIDJÓNUSTA |
| KYRÐI: 1:10 | HLÍÐASMÁRI 17 Í KÓPAVOGI | SÍMI: 564 2244 |
| DAGS.: OKT. 2001 | VERKEFNI: GAUKSÁS 45 Í HAFNARFIRÐI | |
| HANNAÐ: M.G | BURÐARVIRKI - SÖLUUNDIRSTÖÐUR OG SKÝRINGAR | |
| TEIKNAD: M.G | | |
| YFIRFARID:  | MAGNÚS GYLFASON F.T.F.I | KT. 201251-4199 |