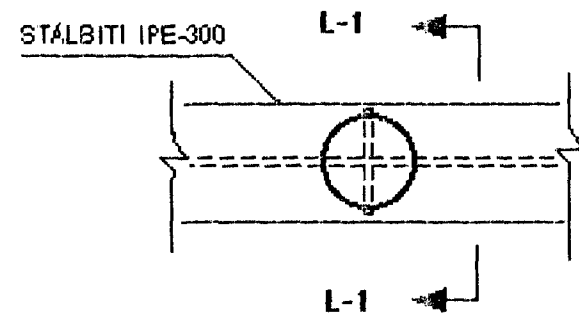
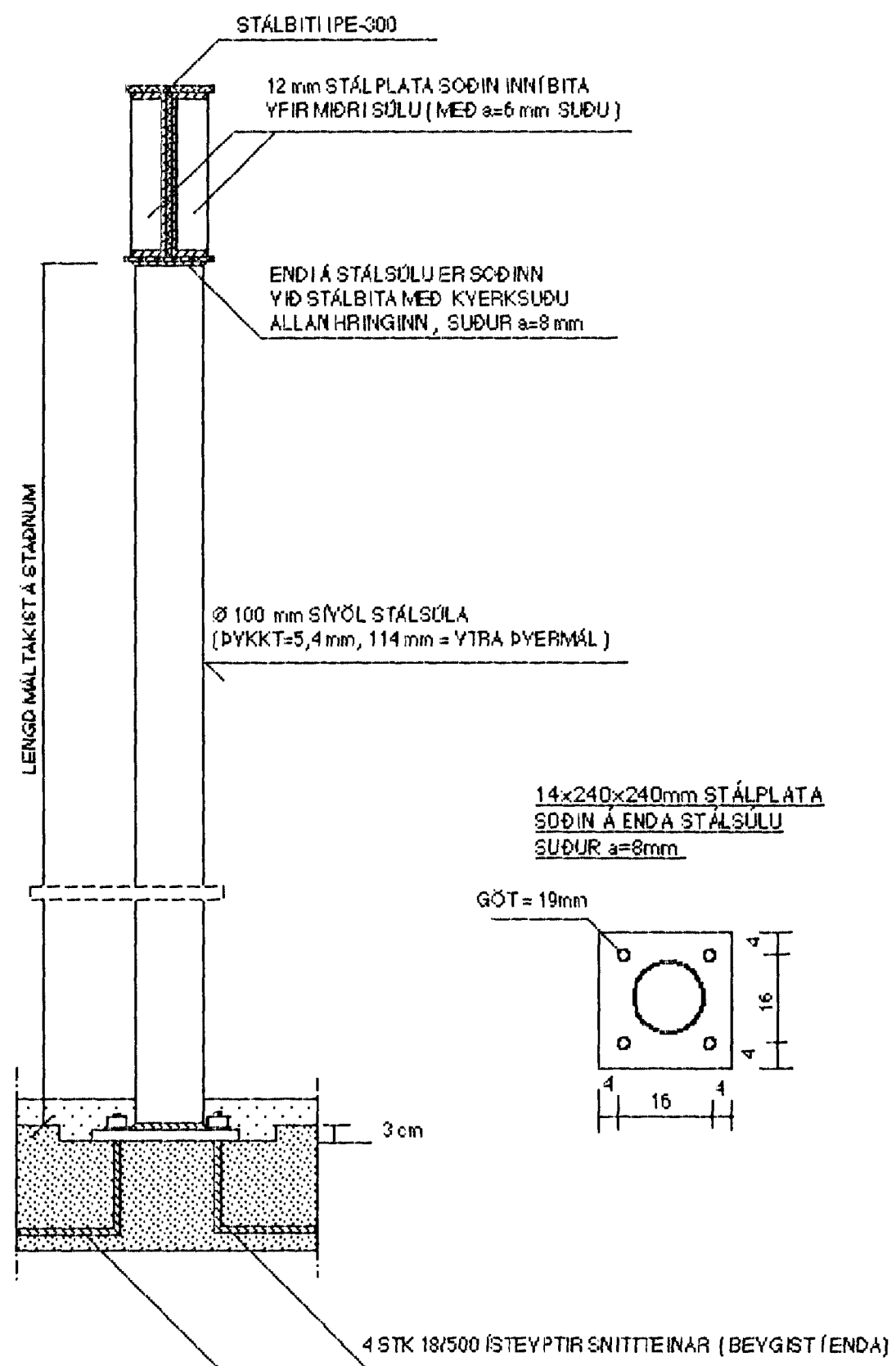


SNID L-L : MKY. 1:10



SNID L-1



Samþykkt þann
09 JAN. 2002
Byggingafulltrúinn í Hafnarfirði
F.h. Sigurbjartur Halldórsson

SJA SKÝRINGAR Á TEIKNINGU NR. 1.14

TEKN.NR. 1.17	TV	TÆKNIVANGUR TÆKNIJÓNUSTA HLÍÐASMÁRI 17 Í KÓPAVOGI SÍMI: 564 22 44
KYRÐI: 1:10		
DAGS.: NOV. 2001		
HANNAÐ: M.G	VERKEFNI:	GAUKSÁS 45 Í HAFNARFIRÐI
TEIKNAD: M.G		BURÐARYIRKI- PAK, SNID L-L (FESTING STÁLSÚLU)
YFIRFAÐI:	<i>Magnus Gylfason</i>	MAGNÚS GYLFASON F.T.F.I KT. 201251-4199