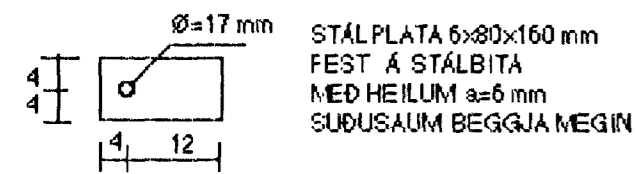
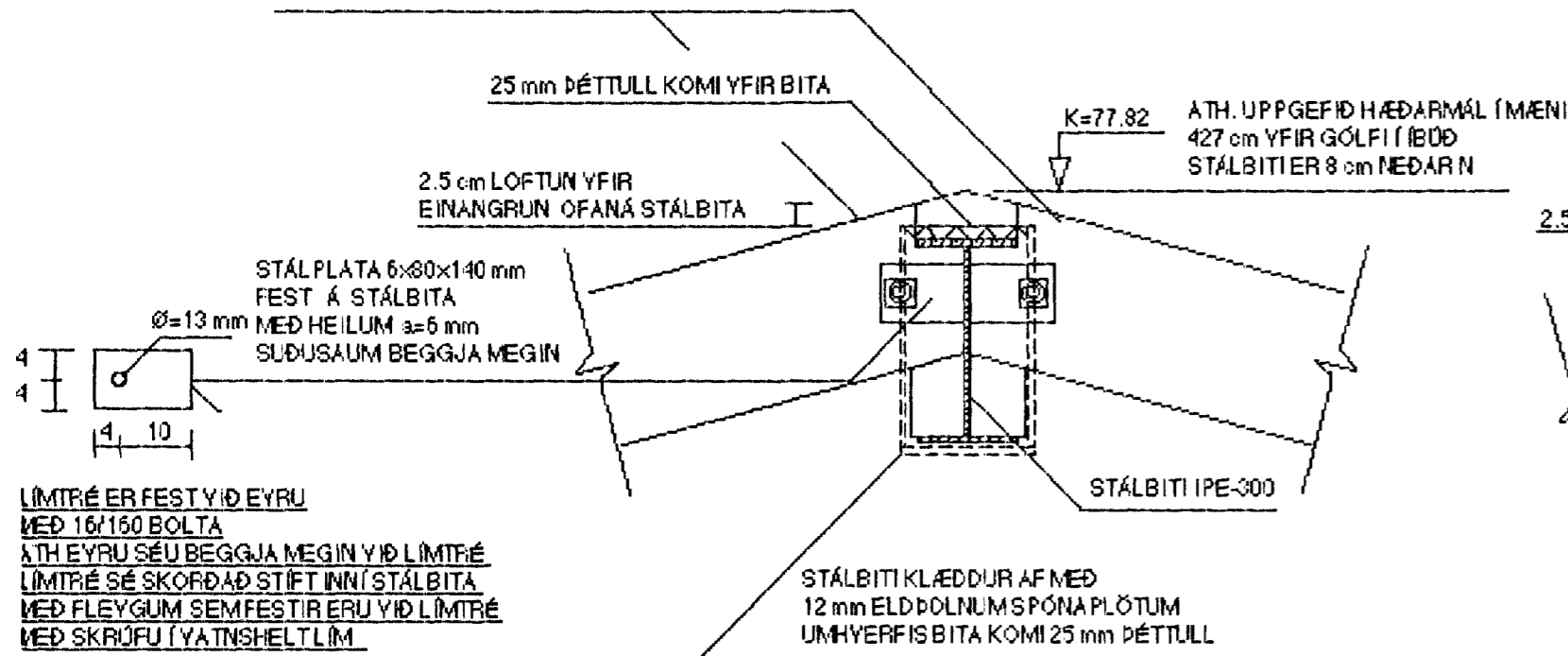


SNID A-A : MKY. 1:10

SPERRUR 50x225 FEST YIÐ STÁLBITA MEÐ 12/80 BOLTA  
Í GEGNUMÁSODIN EYRU SPERRUR SÉU FELLDAR ÞÉTT AÐ  
LÍPLÖTU STÁLBITA OG SKORÐADAR STIFT INN MEÐ FLEYGUM  
FLEYGAR SÉU FESTIR YIÐ SPERRU MEÐ SKRUFU OG YATNSHELDU LÍM



SNID B-B : MKY. 1:10

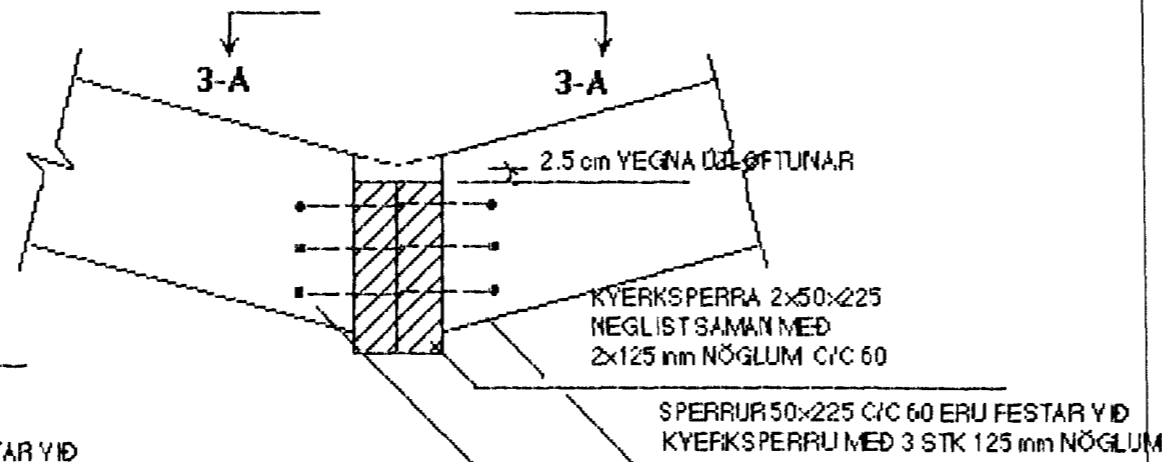
SPERRUR 50\*225 C/C 60  
FEST YIÐ LÍMTRÉ MEÐ BMF-51\*135 BITASKÓM  
HYER SKÓR NEGLIST MEÐ BMF-40/40 KAMBSAUM  
2\*4 STK Í LÍMTRÉ OG 2\*3 STK Í SPERRUR

2.5 cm YEGNA ÚTLOFTUNAR

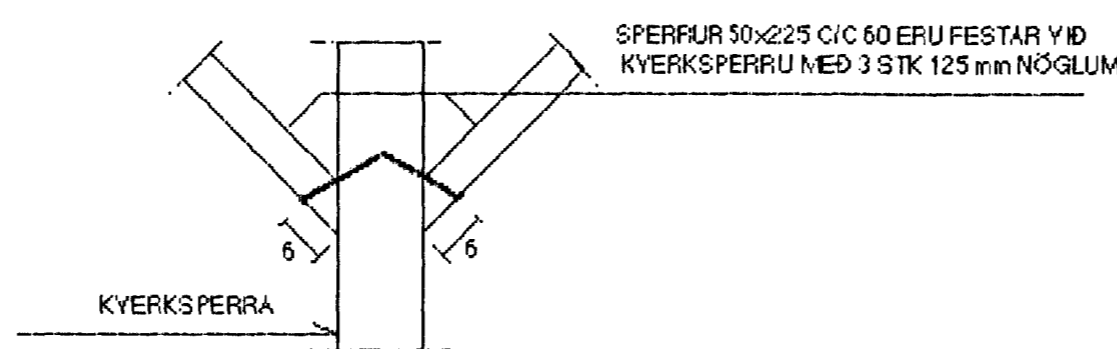
LÍMTRÉ 140x233

50x225 FEST YIÐ BITA MEÐ  
2 STK 120 mm NÖGLUM C/C 60

SNID E-E : MKY. 1:10



SNID E-1 : MKY. 1:10



SNID C-C : MKY. 1:10

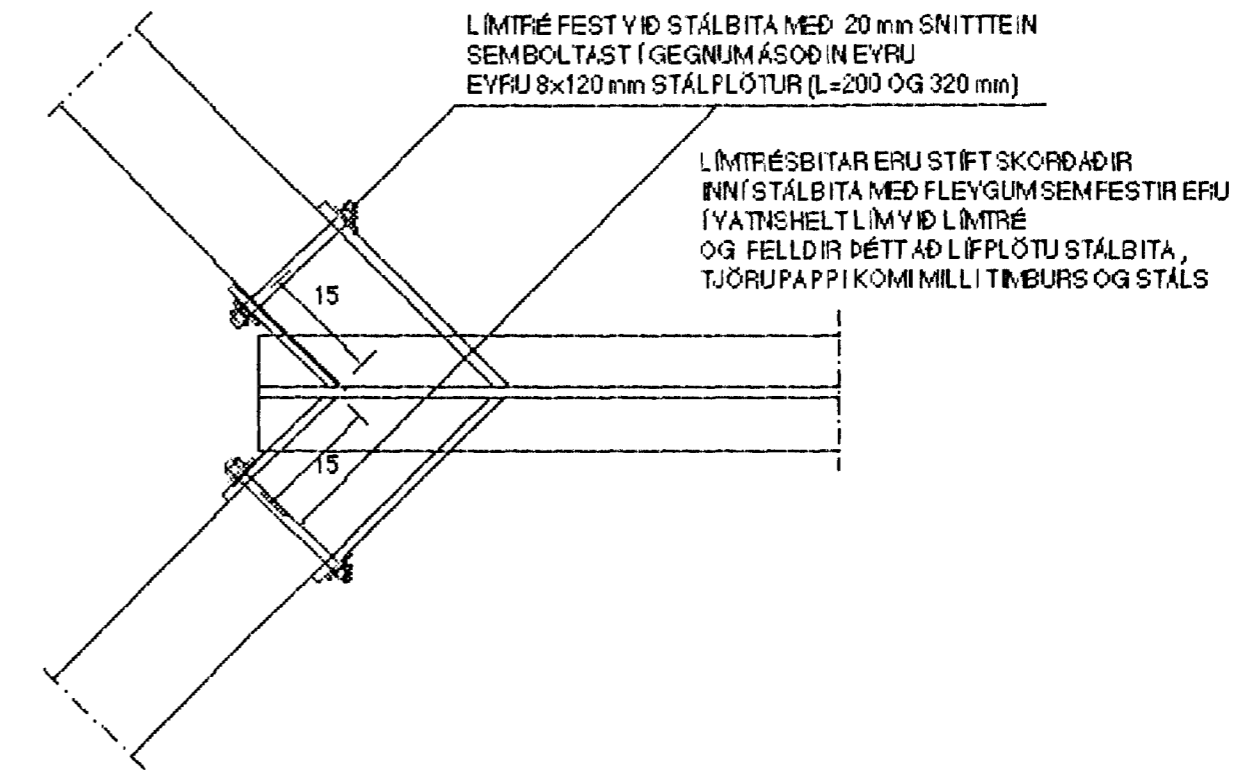
LÍMTRÉ 140x233

2.5 cm

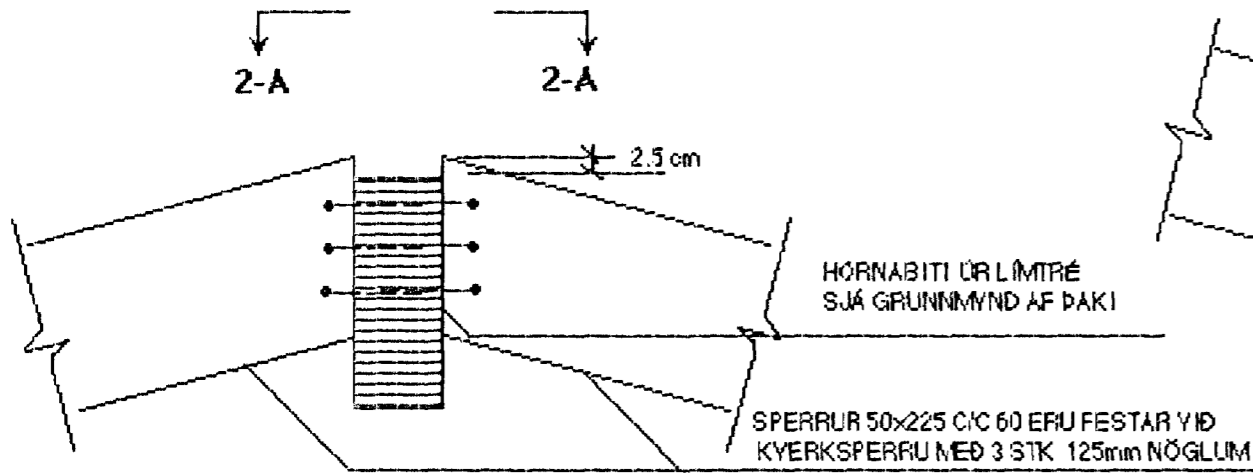
SPERRUR NÁI 2.5 cm UPPEYRIR LÍMTRÉ  
ÞANNIG AÐ LOFTIL MYNDIST YFIR LÍMTRÉ  
FRÁGANGUR Á VINDYÖRN, RAKAYÖRN  
OG EINANGRUN, SJÁ SÉRTEIKNINGAR ARKITEKTS

SPERRUR 50 x 225 C/C 60 ER FEST YIÐ  
LÍMTRÉ MEÐ BMF-50x135 BITASKÓM  
HYER BITASKÓR NEGLIST MEÐ  
BMF-40/40 KAMBSAUM  
2x4 STK Í LÍMTRÉ  
2x3 STK Í SPERRUR

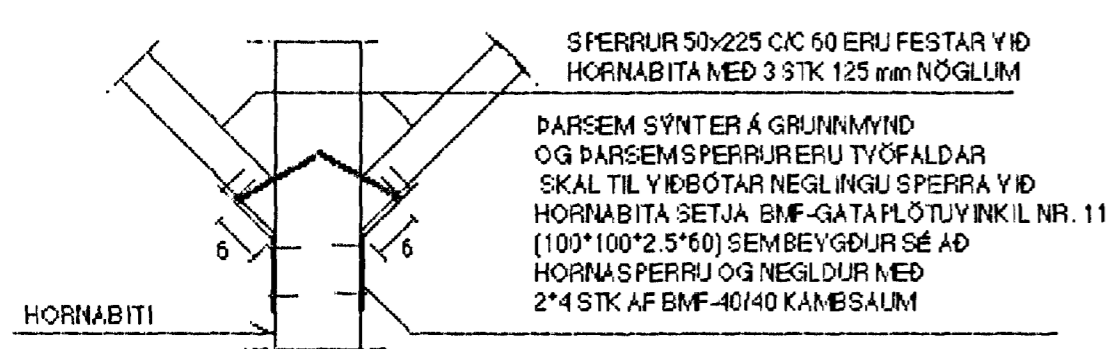
SNID F-F : MKY. 1:10



SNID D-D : MKY. 1:10



SNID D-1 : MKY. 1:10



SJÁ SKÝRINGAR Á TEIKNINGU NR. 1.14

Samþykkt þann  
09 JAN. 2002  
Byggingafultrúinn í Hafnarfirði  
Eh. Sigurbjartur Halldórsson

TEIKN.NR. 1.15	TV	TÆKNIYANGUR TÆKNIÞJÓNUSTA HLÍÐASMÁRI 17 Í KÓPAVOGI SÍMI: 564 22 44
KYRDI: 1:10		
DAGS.: NÓY. 2001		
HANNAÐ: M.G	VERKEFNI:	GAUKSÁS 45 Í HAFNARFIRÐI
TEIKNAD: M.G	BURDARVIRKI- PAK ,	SNID A-A, B-B, C-C, D-D, E-E OG F-F
YFIRFARIÐ:	Magnús Gylfason	MAGNÚS GYLFASON F.T.F.I KT. 201251-4199