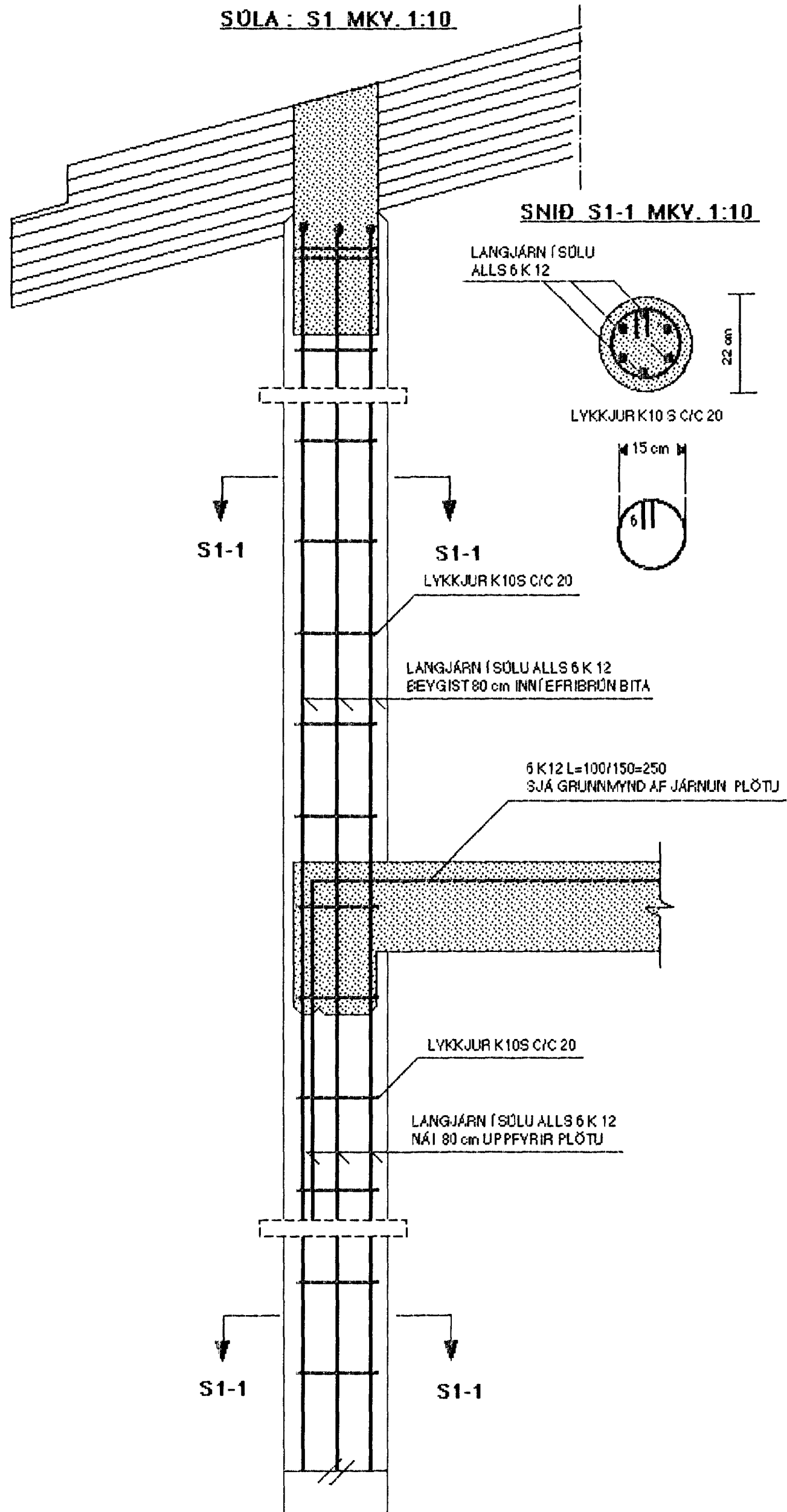
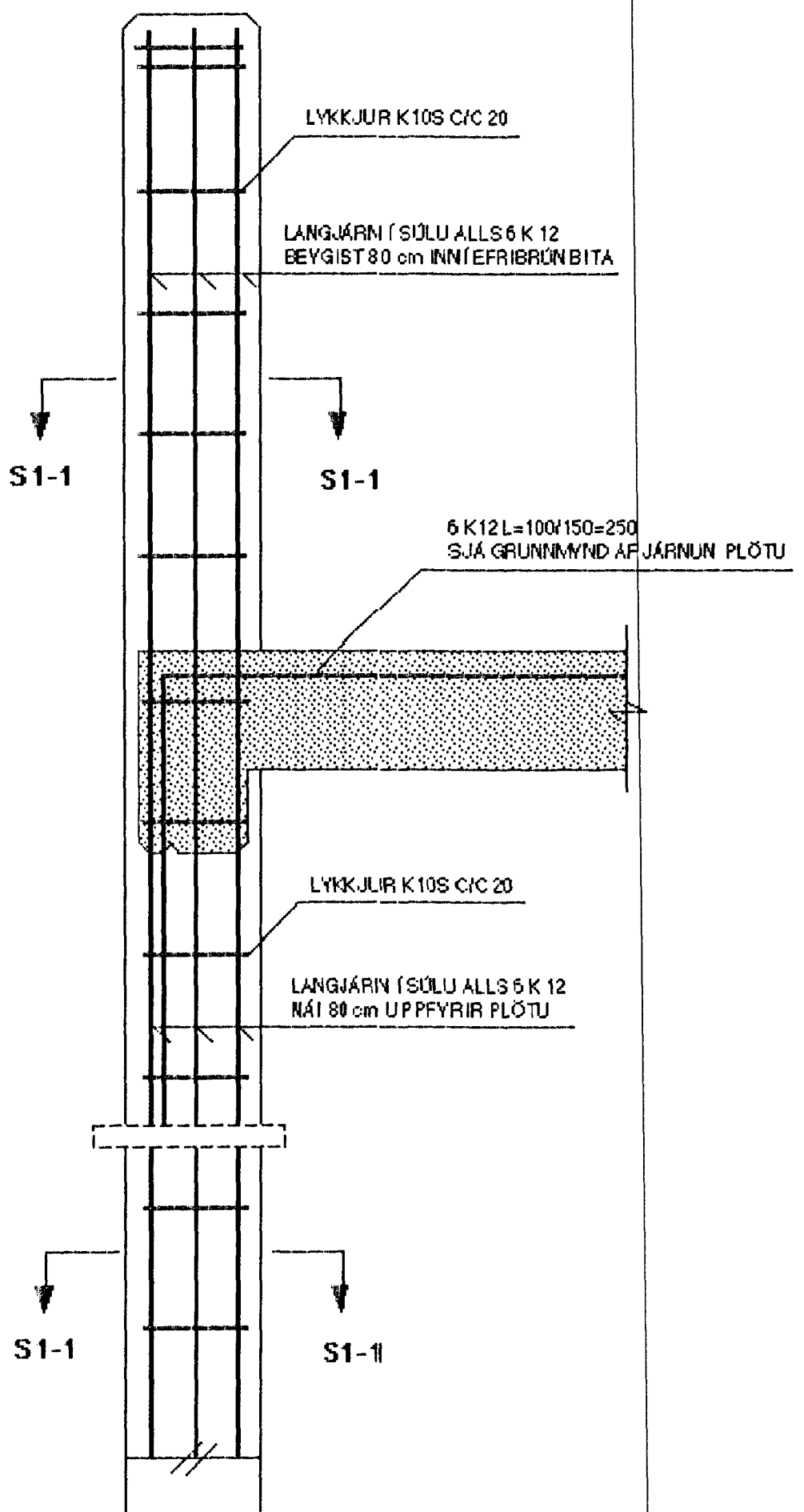


SÖLA : S1 MKY. 1:10

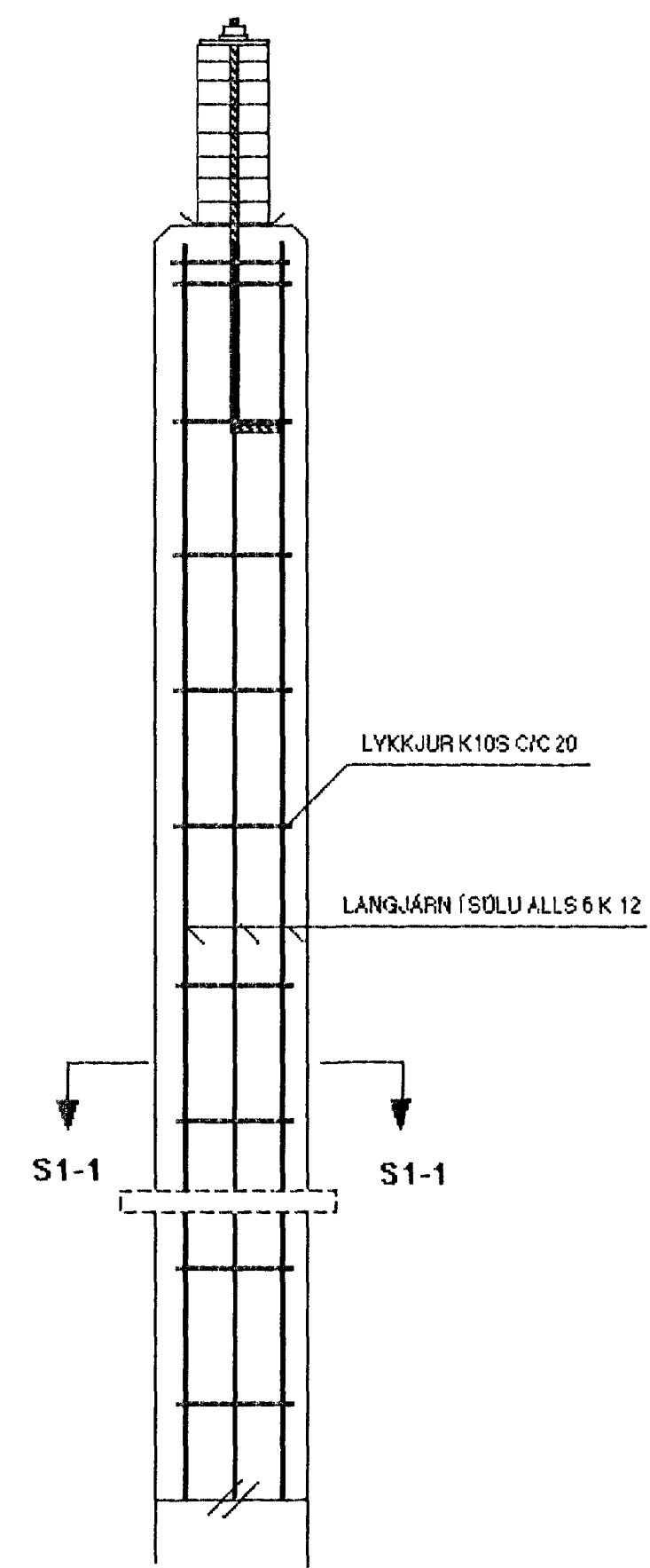


SÖLA : S2 MKY. 1:10

MÁLSETNINGAR SÖLU OG HANDRÍÐS.
SJÁ SÉRTEIKN. ARKITEKTS

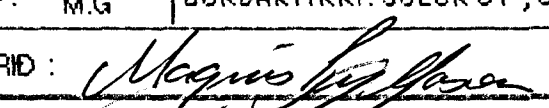


SÖLA : S3 MKY. 1:10



Samþykkt þann
09 JAN. 2002
Byggingafulltrúinn í Hafnarfirði
E.h. Sigurbjartur Halldórsson

SJÁ SKÝRINGAR Á TEIKNINGU NR. 1.04

TEKN. NR. 1.13	TV	TÆKNIYANGUR TÆKNIÞJÓNUSTA HLÍÐASMÁRI 17 Í KÓPAYOGI SÍMI : 584 2244
KYRDI: 1:10		
DAGS.: NOY. 2001	VERKEFNI: GAUKSÁS 45 Í HAFNARFIRÐI	
HANNAÐ: M.G	BURÐARVIRKI: SÚLUR S1, S2 OG S3	
TEKNAÐ: M.G	MAGNÚS GYLFASON F.T.F.I KT. 201251-4199	
YFIRFARIÐ:	 Magnús Gylfason	