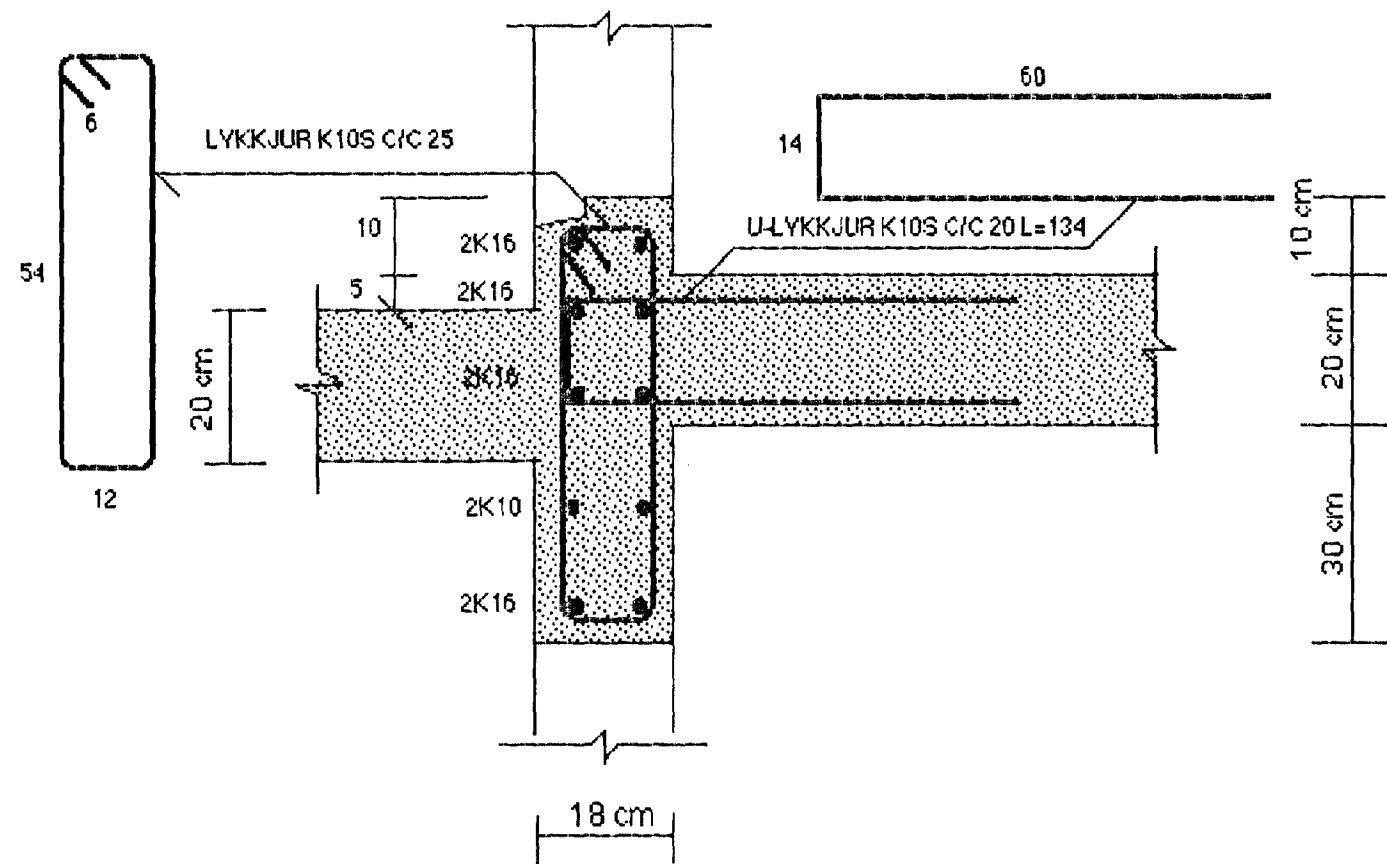
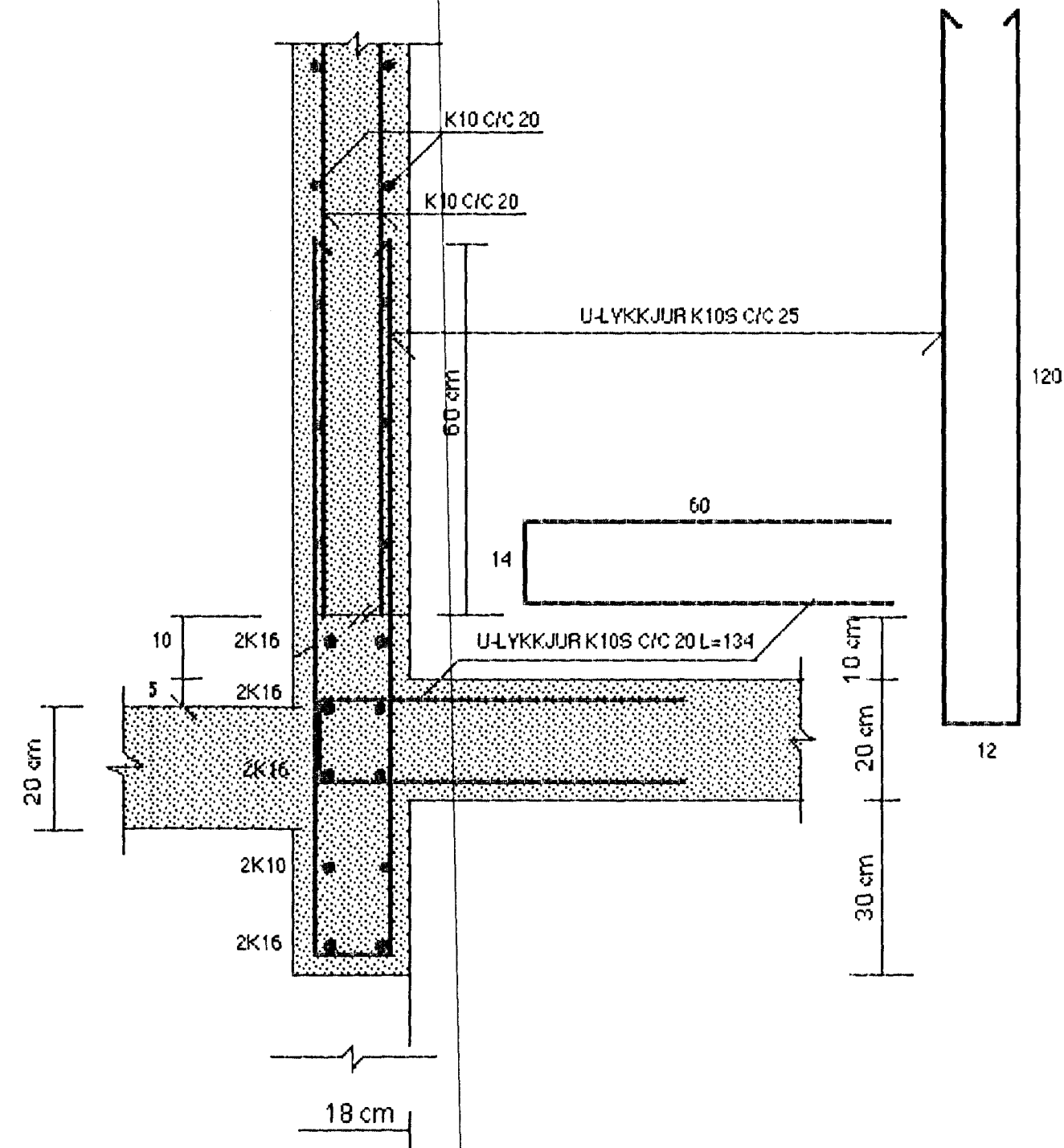


SNID 1-L MKV. 1:10




SNID 1-M MKV. 1:10



Samþykkt þann
09. JAN. 2002
Byggingafulltrúinn í Hafnarfirði
F.h. Sigurbjartur Halldórsson

SJÁ SKÝRINGAR Á TEIKNINGU NR. 1.04

TEIKN.NR. 1.07	 TÆKNIANGUR TÆKNIÞJÓNUSTA HLÍÐASMÁRI 17 Í KÓPAVOGI Sími: 564 2244
KYRDI: 1:10	
DAGS.: NOY. 2001	
HANNAÐ: M.G	YERKEFNI: GAUKSÁS 45 Í HAFNARFIRÐI
TEIKNAD: M.G	BURÐARVIRKI-JÁRNALÖGN ÖTVEGGJA, SNID 1-I ... (1-L OG 1-M)
YFIRFARIÐ: <i>Magnús Gylfason</i>	MAGNÚS GYLFASON F.T.F.Í KT. 201251-4199