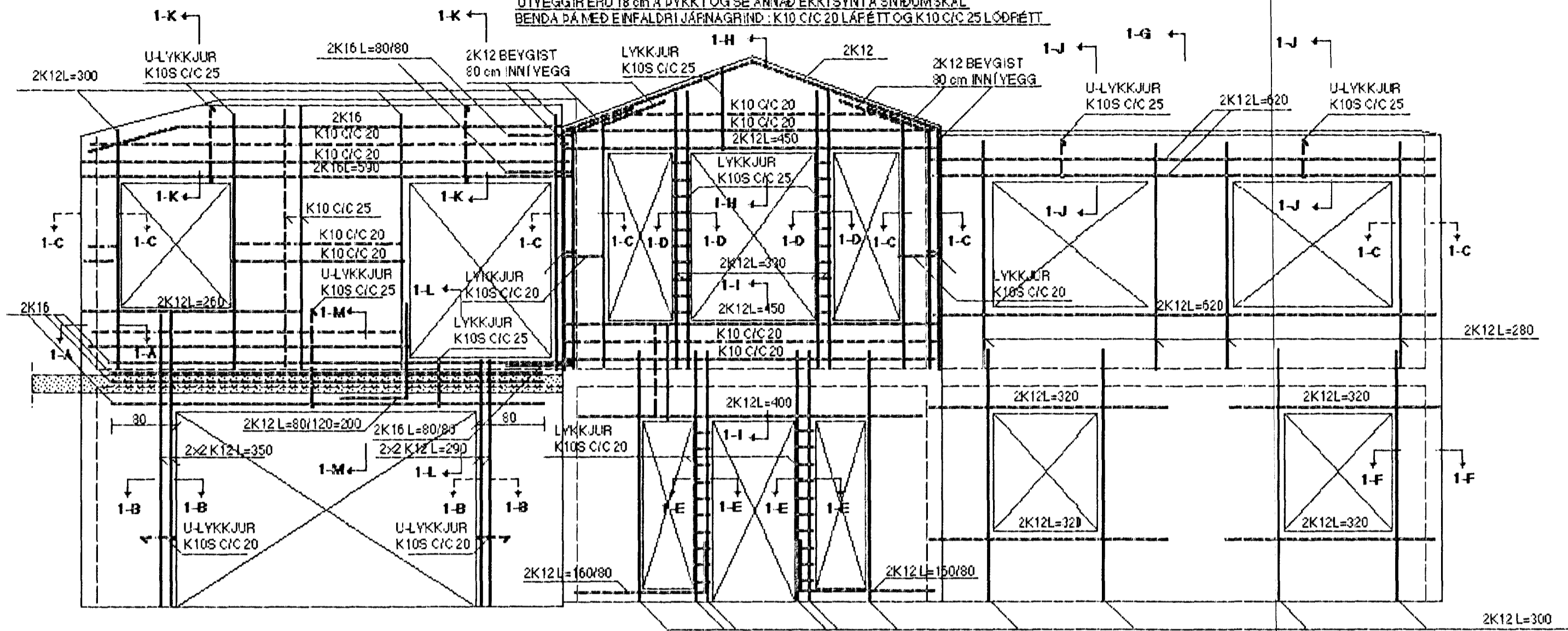
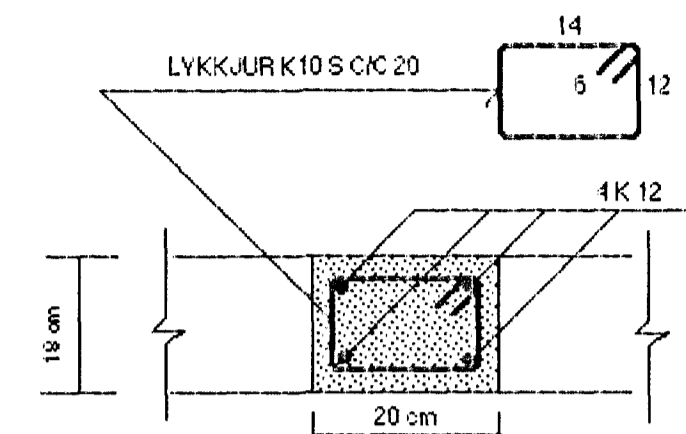


SNID 1-1 MKY. 1:50

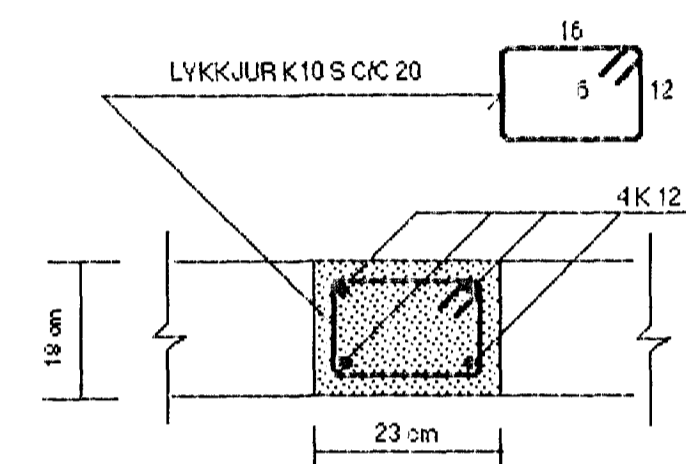
ÚTVEGGIR ERU 18 cm Á ÞYKKT OG SÉ ANNAD EKKISÝNTÁ SNIDUMSKAL
BENDA ÞÁ MEÐ EINFALDRI JÄRNAGRIÐ: K10 C/C 20 LAFÉTT OG K10 C/C 25 LÓÐRÉTT.



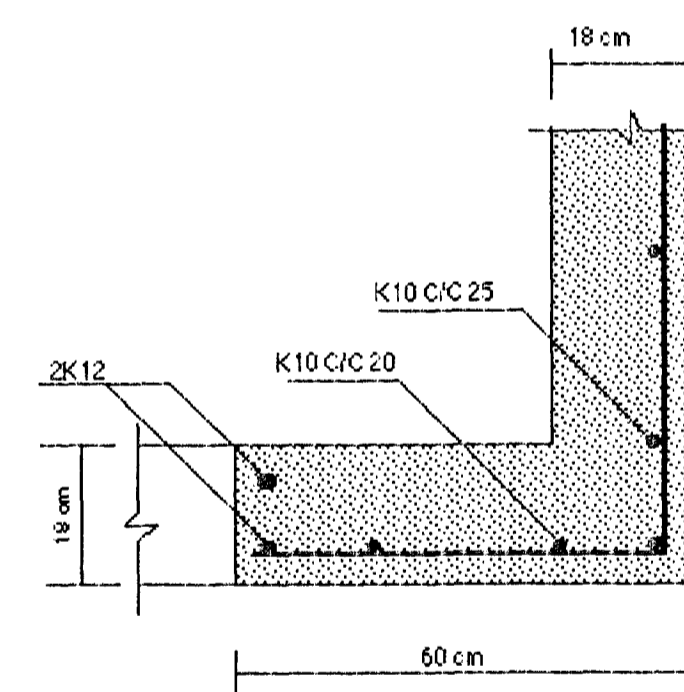
1-D MKY. 1:10



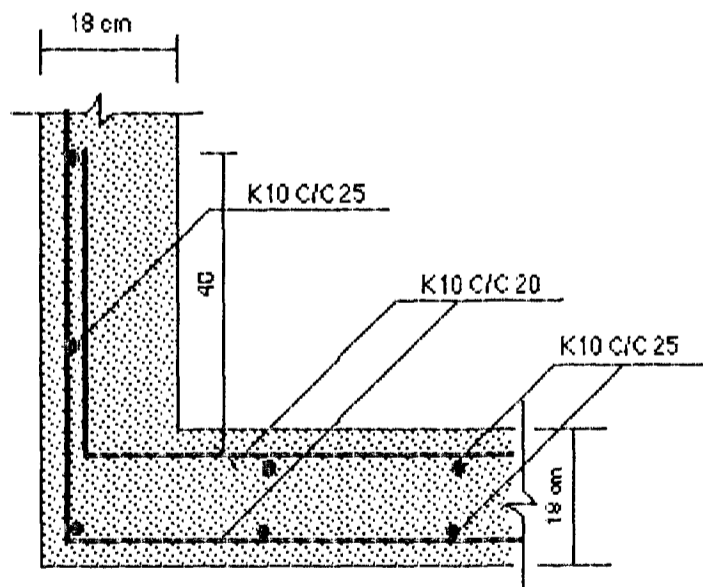
1-E MKY. 1:10



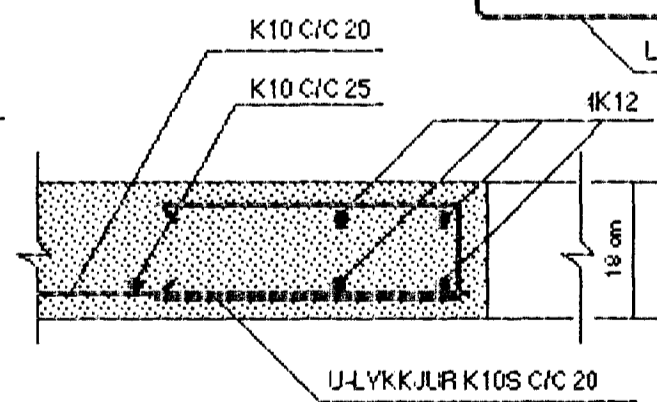
1-F MKY. 1:10



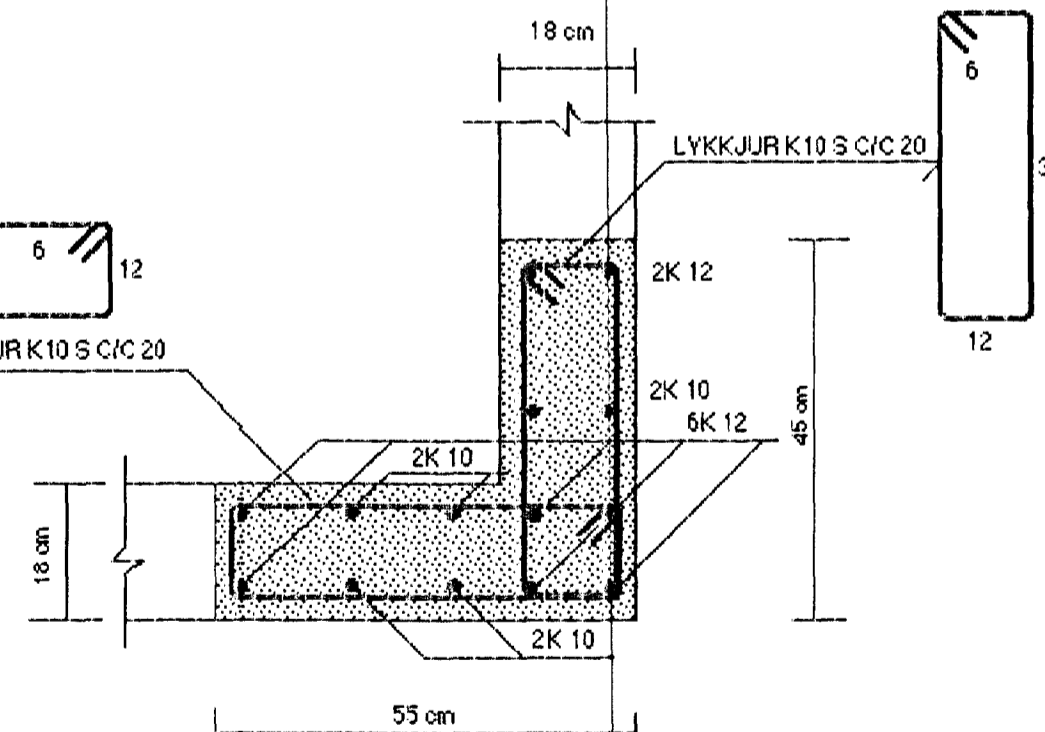
1-A MKY. 1:10



1-B MKY. 1:10



1-C MKY. 1:10



SJA SKÝRINGAR Á TEIKNINGU NR. 1.04

Samþykkt þann
09 JAN. 2002
Byggingafulltrúinn í Hafnarfirði
F.h. Sigurbjartur Halldórsson

TEKN.NR. 1.05	TV	TÆKNIYANGUR TÆKNIDJÓNUSTA
KYRDI: 1:50, 1:10		HLÍÐASMÁRI 17 Í KÓPAVOGI
DAGS.: NOY. 2001		SÍMI: 564 22 44
HANNAÐ: M.G	VERKEFNI: GAUKSÁS 45 Í HAFNARFIRÐI	
TEIKNAD: M.G	BURDARVIRKI- JÄRNALÖGN ÚTVEGGJA, SNID 1-1	
YFIRFARIÐ: <i>Magnús Gylfason</i>	MAGNÚS GYLFASON F.T.F.I	KT. 201251-4199