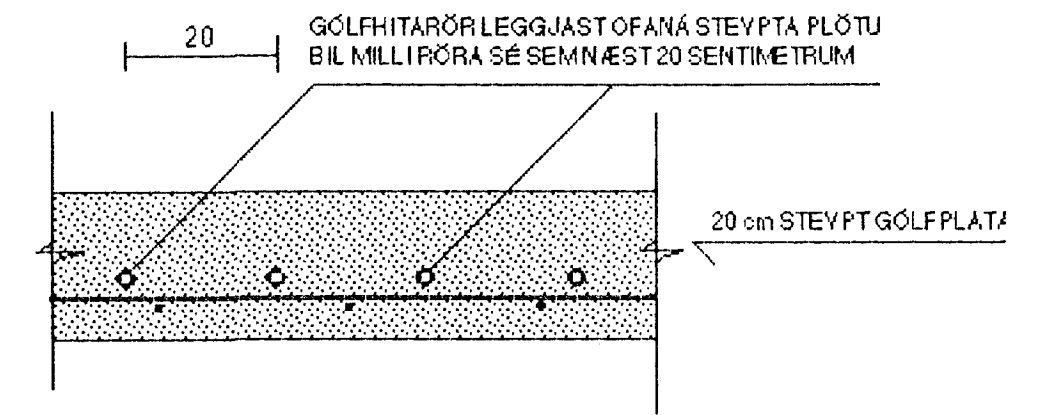
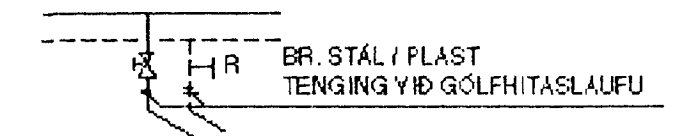


SNID Í STEYPTA PLÖTU MEÐ GÓLFHITA MKY. 1:10



SKEMATÍSK TEIKNING AF TENGINGU Á GÓLFHITALÖGN YID HITALÖGN Á YID ÞAR SEM GÓLFHITALÖGN VAR LÖGD (PLÖTU Þ.E. Á BADHERBERGI OG FJÖLSK HERBERGI Á EFRI HÆÐ)

GÓLFHITARÖR SÉU AF YIDURKENNDRI GERÐ T.D. KRÖSSLUNDIN WISFRÓ - PEX PLASTRÖR 20x2.0 mm BIL MILLIRÖRA SÉ 20 cm



24 JUNI 2002
VG

BREYTT: 20.06.2002 (TIL SAMRÆMIS YID FRAMKYÆMD)

TEIKN.NR. 2.02	TV	TÆKNIYANGUR	TÆKNIDJÓNUSTA
KYARÐI: 1:50		HLIÐASMÁRI 17 Í KÓPAYOGI	SÍMI: 564 22 44
DAGS.: NÓY. 2001		YERKEFNI: GAUKSÁS 45 Í HAFNARFIRÐI	
HANNAD: M.G		LAGNIR: GRUNNMYND NEDRI HÆÐAR	
TEIKNAD: M.G		YFIRFARIÐ: <i>Magnús Gylfason</i>	
		MAGNÚS GYLFASON F.T.F.I KT. 201251-4199	