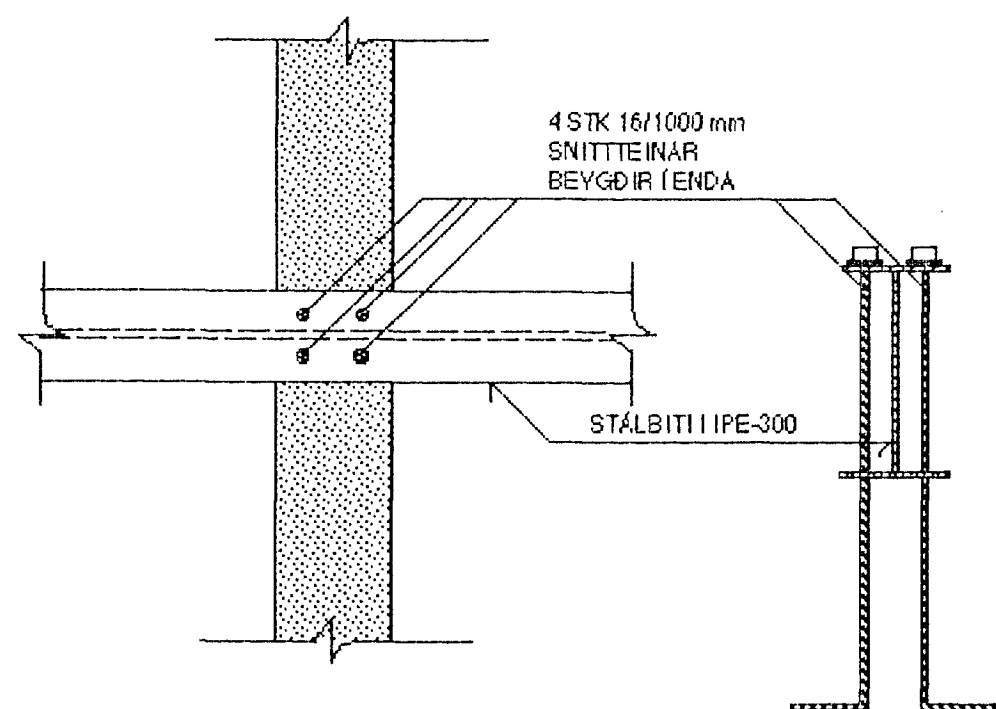
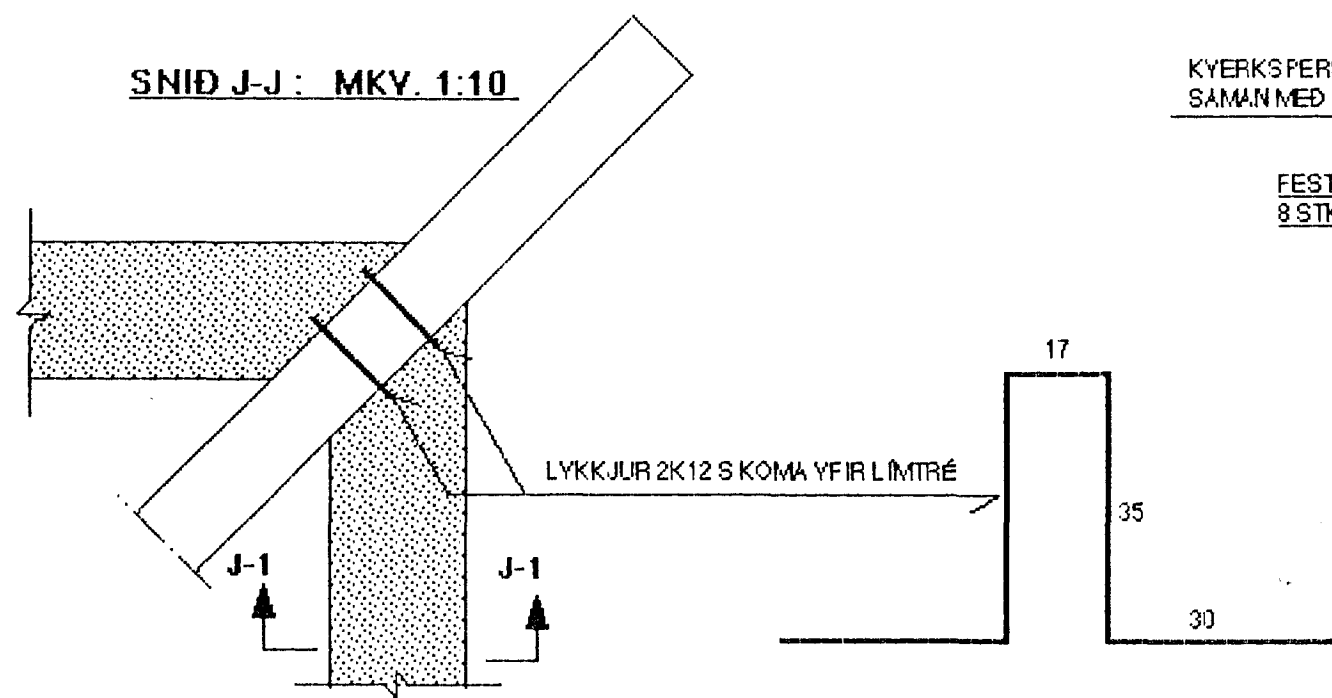


SNID G-G : MKY. 1:10

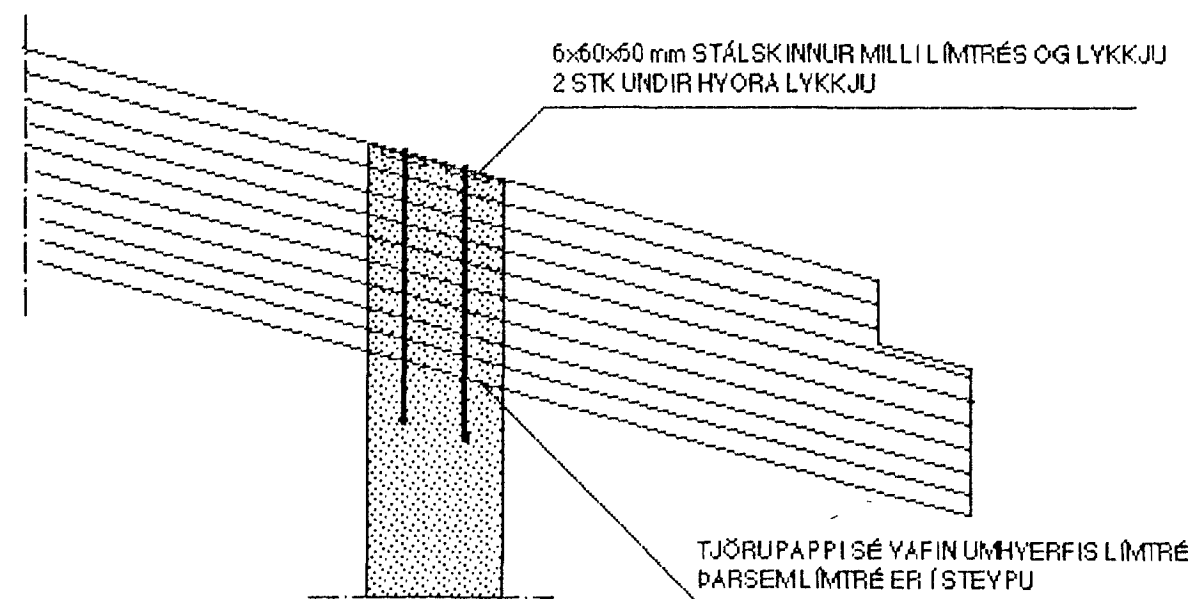


SNID J-J : MKY. 1:10



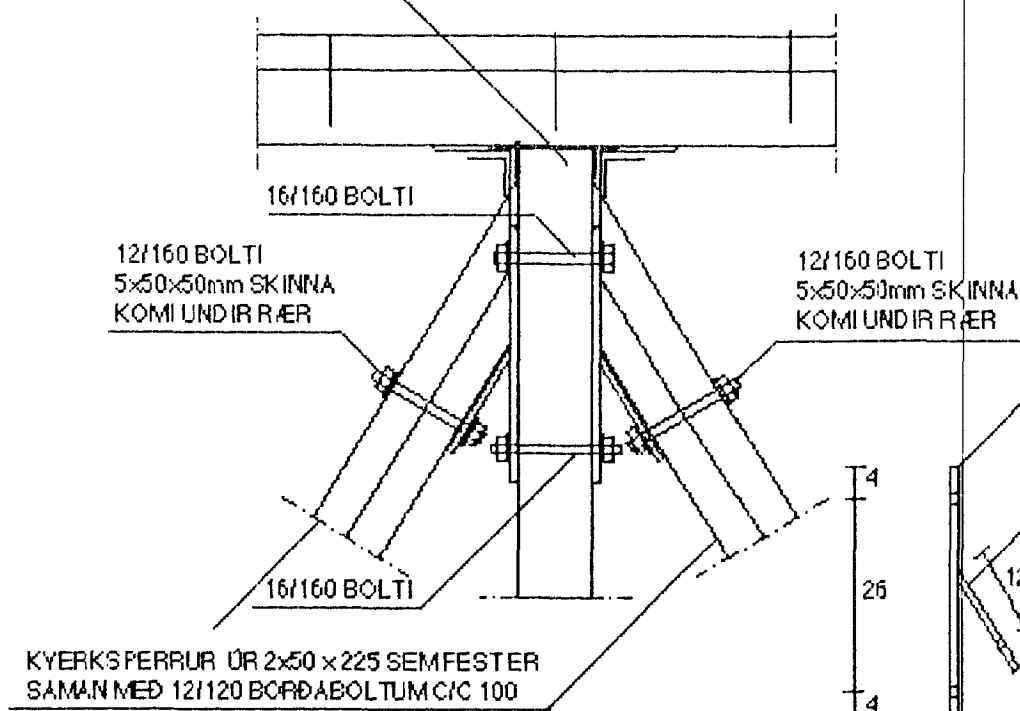
SNID J-1, MKY. 1:10

ATH. LÓÐRÉTT JÁRN Í YEGG BEYGIST YFIR LYKKJUR

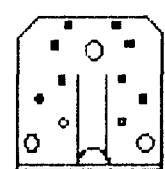


SNID H-H : MKY. 1:10

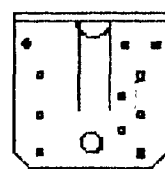
MÆNISBITI (LÍMTRÉ 140x233) FESTIST YID ÞYERBITA (LÍMTRÉ 140x233) MED BMF-140x180 BITASKOMSEM NEGLIST MED BMF-40/40 KAMBSAUM 2x8 STK Í ÞYERBITA OG 2x6 STK Í MÆNISBITA BEGGJA MEGIN YID MÆNISBITA KOMI EINNIG BMF-YINKLAR NR. 105 MED STYRKINGU OG NEGLIST HYER YINKILL MED 2x8 STK 40/40 KAMBSAUM



FESTING YID MÆNISBITA : 8 STK 40/40 KAMBSAUMUR



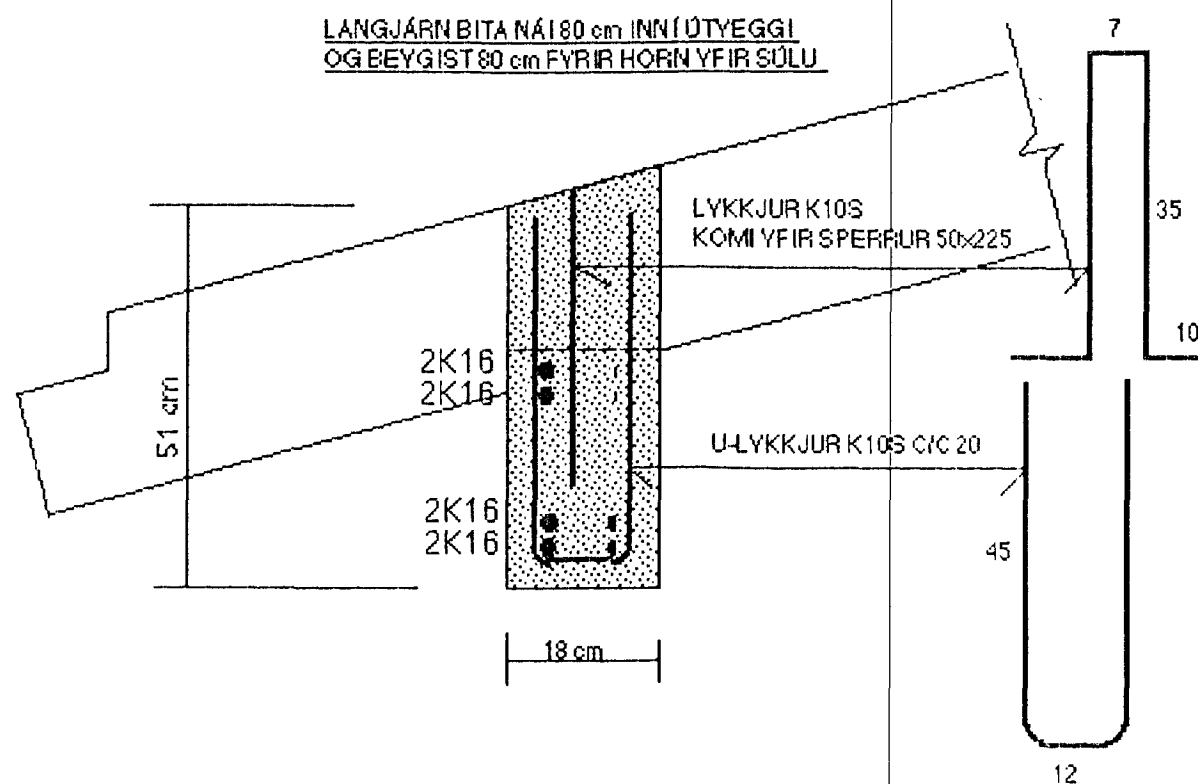
FESTING YID ÞYERBITA : 8 STK BMF-40/60 KAMBSAUMUR



SNID K-K : MKY. 1:10

FRÁGANGUR ÞAKBRÚNA OG ÚTLOFTUN OG MÁLSETNINGAR SJÁ SÉRTEIKN. ARKITEKTS.

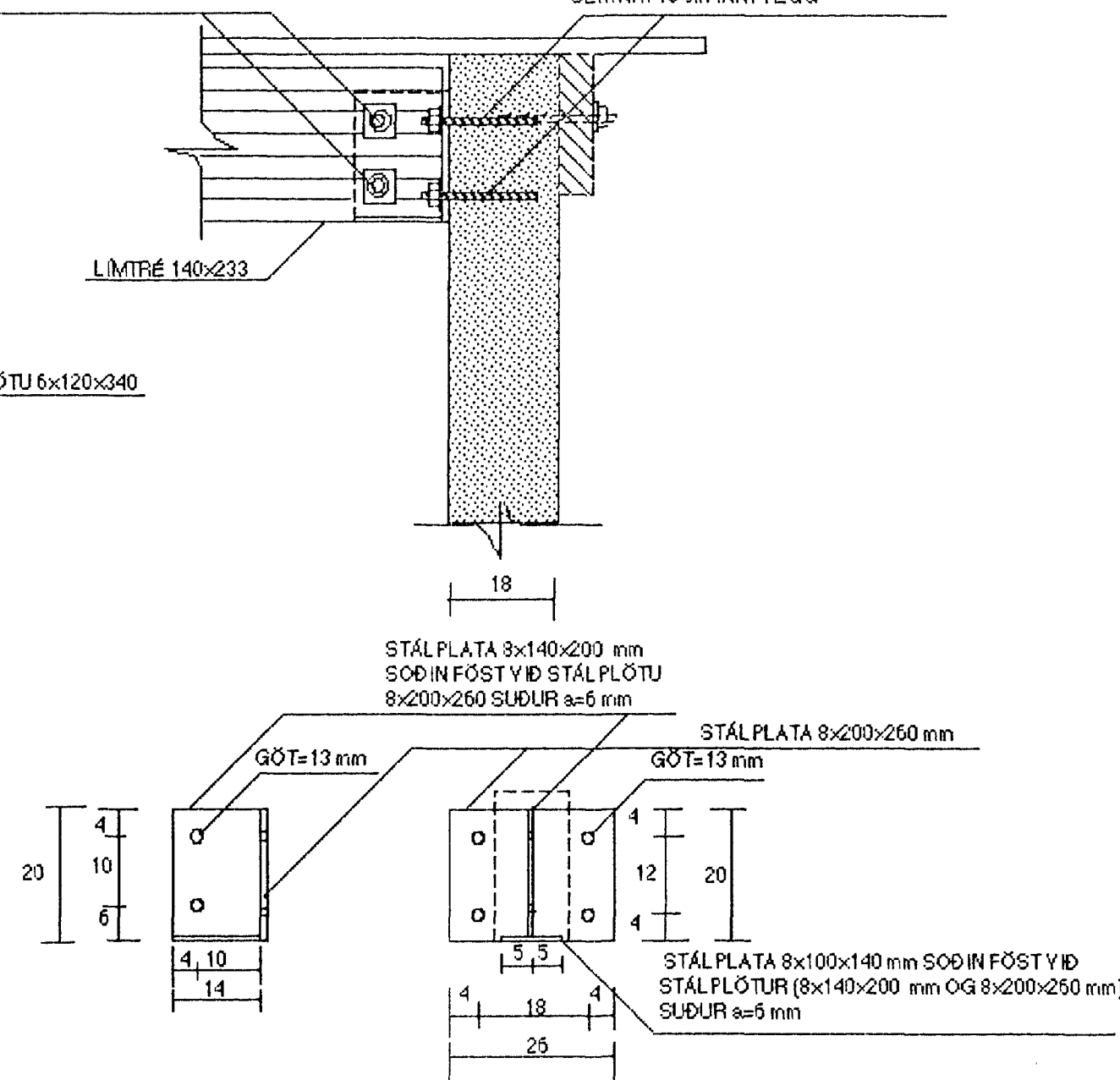
LANGJÁRN BITA NÁ 180 cm INN Í ÚTYEGGI OG BEYGIST 80 cm FYRIR HORN YFIR SÖLU



SNID I-I : MKY. 1:10

LÍMTRÉSBITI ER FESTUR YID STÁLFESTINGU MED 2 STK 12/180 mm BOLTUM OG 3.6*36*36 mm SKINNUR SETTAR UNDIR RÆR. GÖT FYRIR BOLTA SÉU 13 mm Í ÞYERMÁL

STÁLFESTINGU ER FEST YID STEYPU MED INNSTEYPTUM SNITTEINUM 12/180 SEMNÁI 15 cm INN Í YEGG



Bláa og Bláa Halmarfjarðar
Alþjótt þunn
24 JUNI 2002
VG

SJÁ SKÝRINGAR Á TEIKNINGU NR. 1.14

BREYTT: 20.06.2002 SNID J-J (TIL SAMRÆMIS YID FRANKY/EMD)

TEIKN. NR. 1.16	TV	TÆKNIYANGUR TÆKNIÞJÓNUSTA
KYRDI: 1:10		HLÐASMÁRI 17 Í KÓPAYOGI
DAGS.: NOY. 2001		SÍMI: 564 22 44
HANNAÐ: M.G	YERKEFNI: GAUKSÁS 45 Í HAFNARFIRÐI	
TEIKNAD: M.G	BURDARYIRKI - ÞAK, SNID G-G, H-H, I-I, J-J OG K-K	
YFIRFARIÐ:	MAGNUS GYLFASON F.T.F.I	KT. 201251-4199