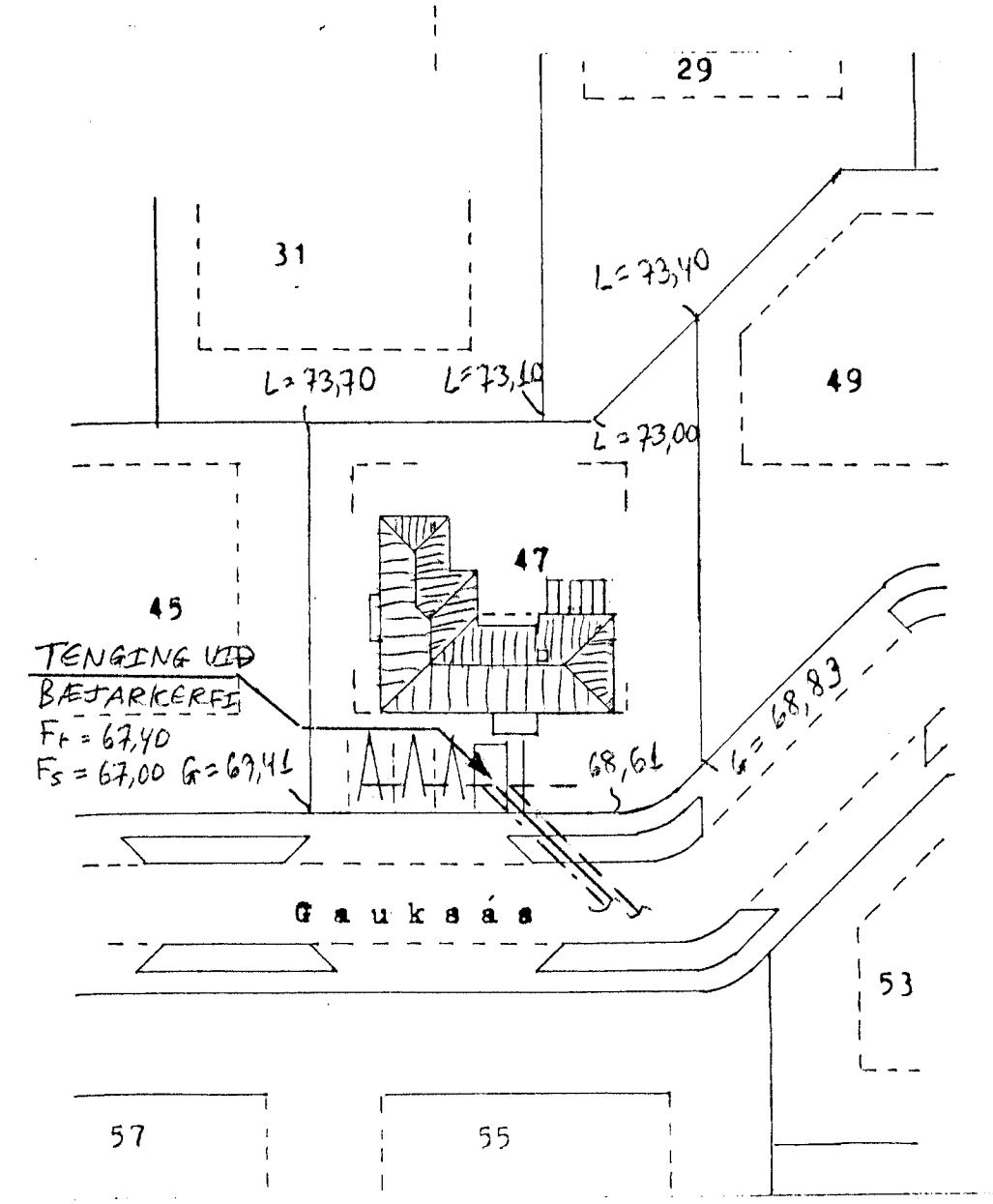
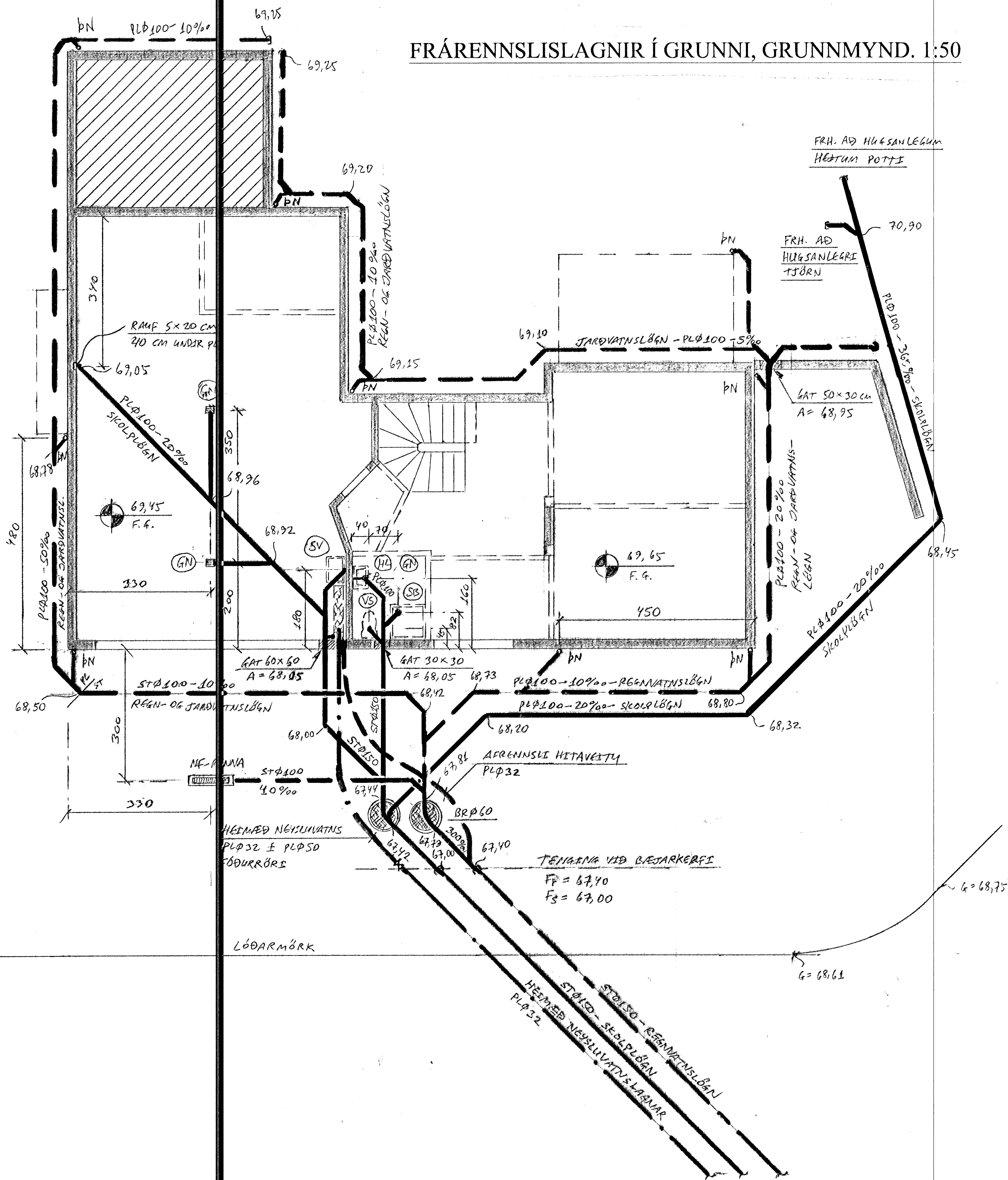
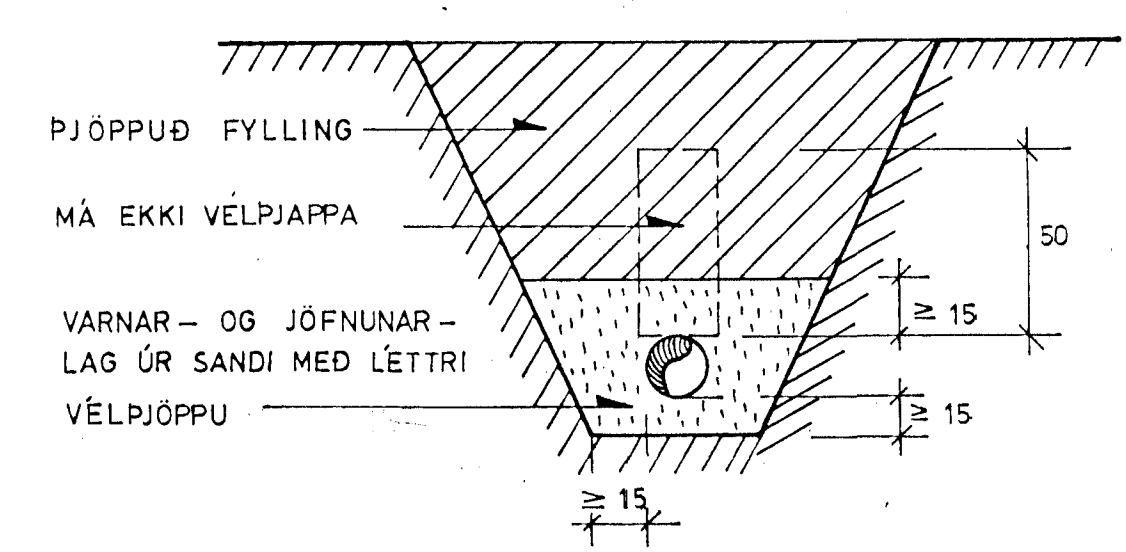


FRÁRENNISLAGNIR Í GRUNNI, GRUNNMYND. 1:50

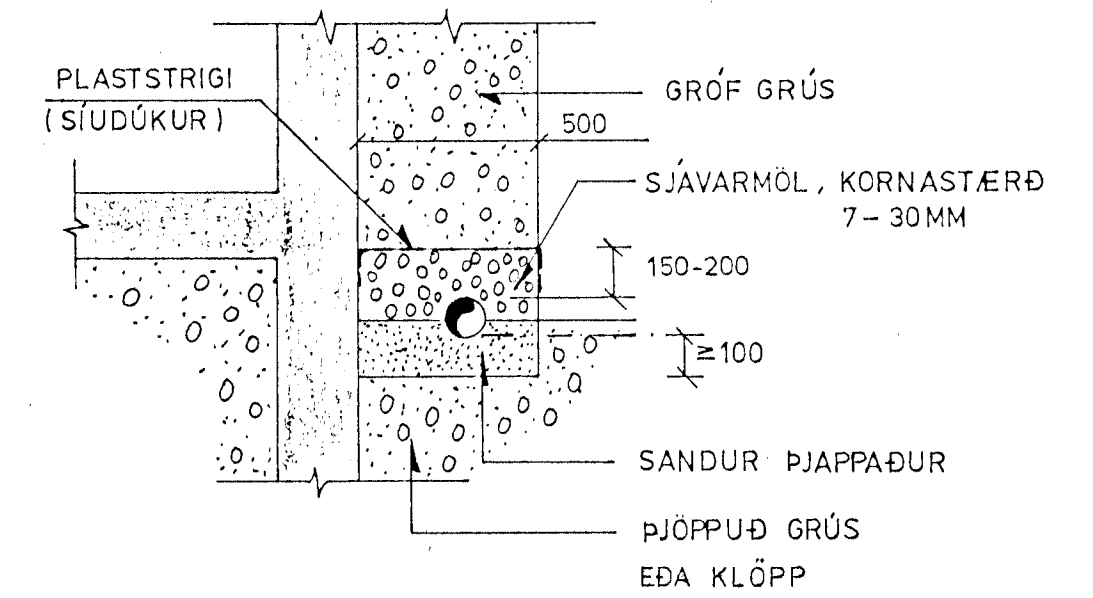


AFSTÖÐUMYND. 1:50

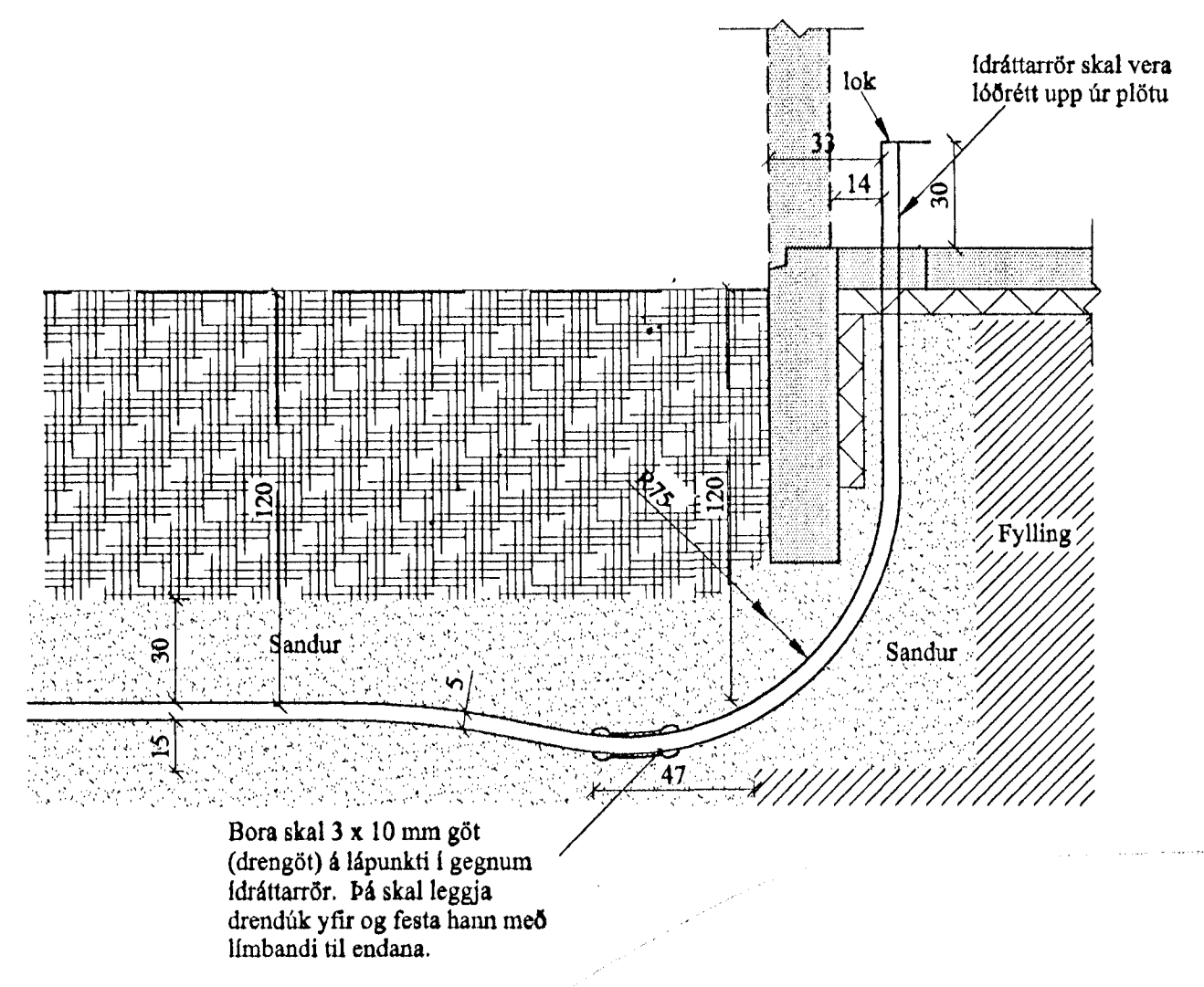
FRÁRENNISLAGNIR Í JÖRÐU OG GRUNNI. 1:20



SNIÐ Í JARÐVATNSLÖGN 1:20



Frágangur kaldvatnheim-æðar inn í hús - SM1. 1:20



BREYTINGAR	

TILVÍSANIR:  
SKÝRINGAR.....SJÁ TEIKN NR. 2-01

Sampykkt þann  
11. DES. 2000  
Byggingarkennitali: Hafnarfirði  
Fr. Sigurbjarnar Halldórsson

*Jón Kristjánsson*

Reikn.	Jón Kr.	NÚM. 100	Útgefið:	20. 11. 2000
Teikn.	— 11 —	— 11 —	Kvarði:	1: 50
Ath.				1: 500, 1: 20
Somb.				
GAUKSAS 47, Hafnarfirði				Nr. 2-02
Verkluti FRÁRENNISLAGNIR Í GRUNNI, GRUNNMYND, HEIMÆÐAR V.R. OG FRÁR, AFSTÖÐUMYND. O.F.L.		JÓN KRISTJÁNSSON BYGGINGARVERKFRÆÐINGUR F.V.EI STÓRHÖFÐA 17 112 REYKJAVÍK SÍMI: 587 4820 FAX: 587 7738 KÍ: 210754-4829 Netfang: jkris@landia.is		