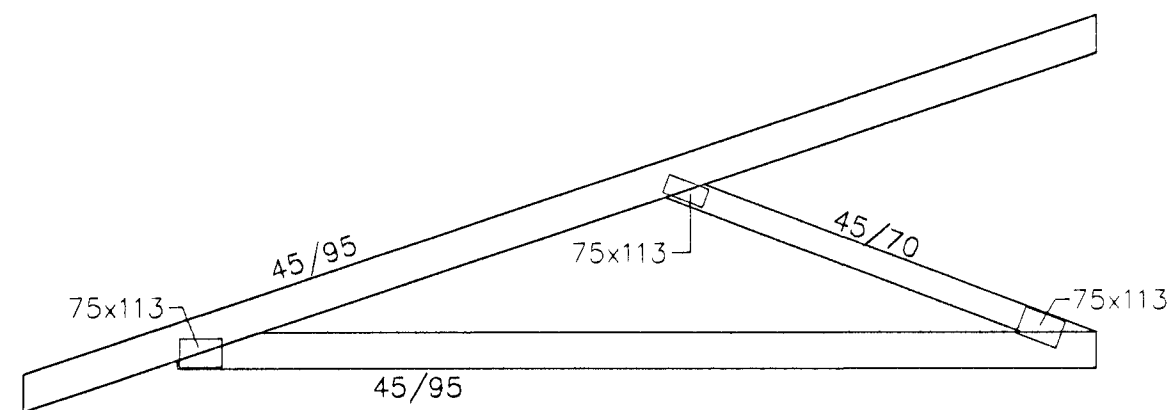
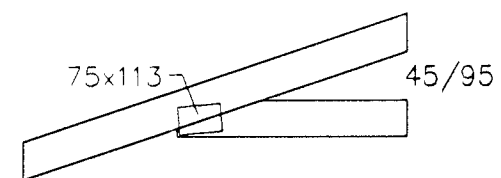


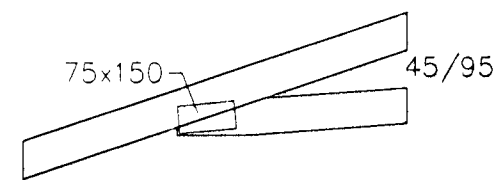
JK
1:20



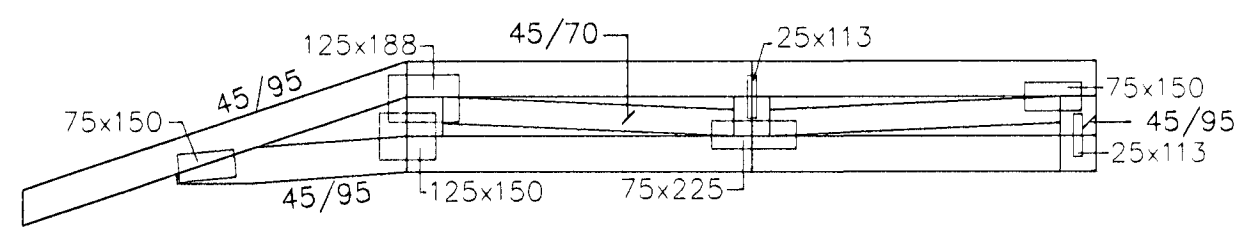
J
1:50



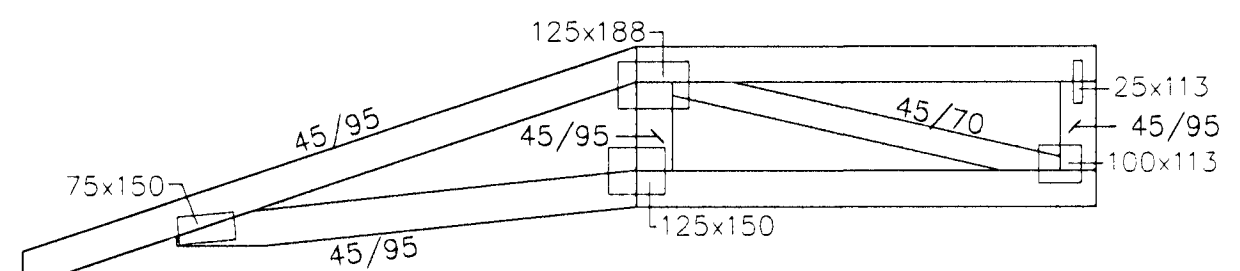
JS5
1:20



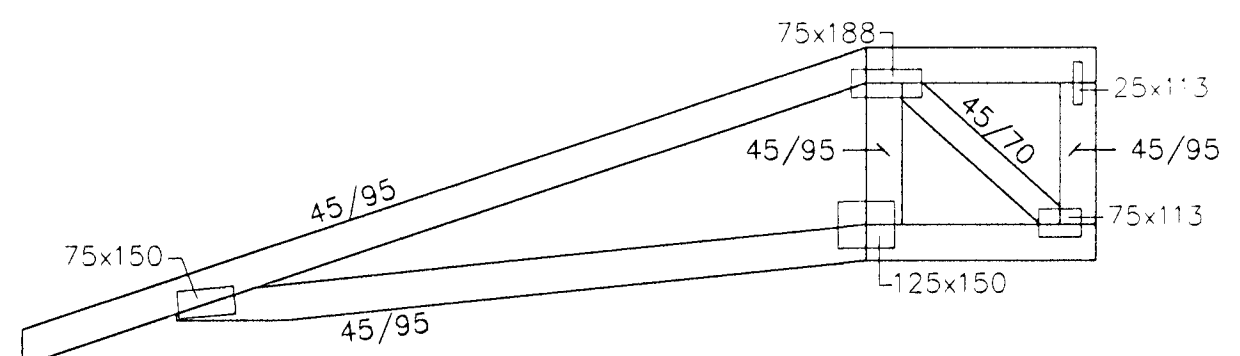
JS4
1:20



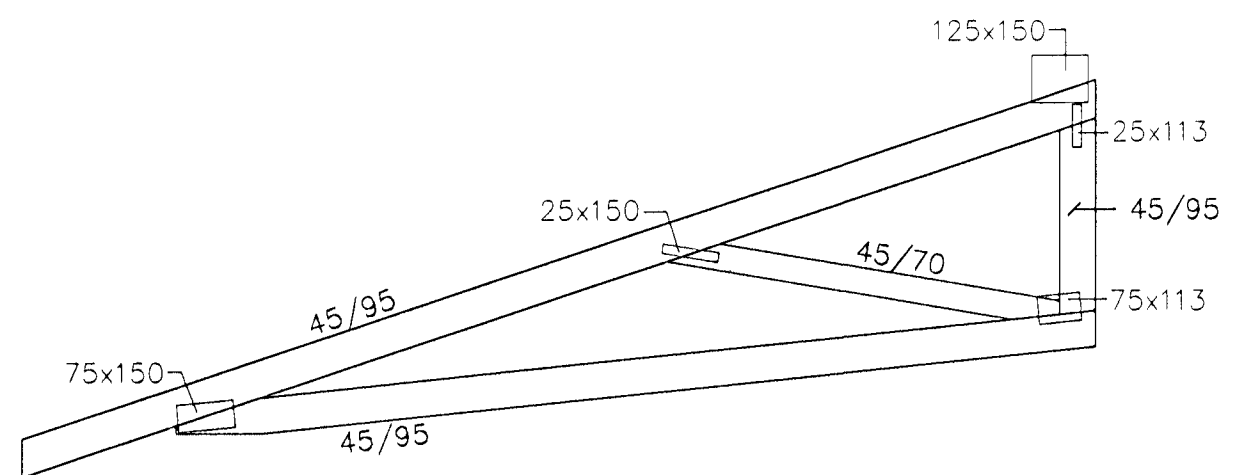
JS3
1:20



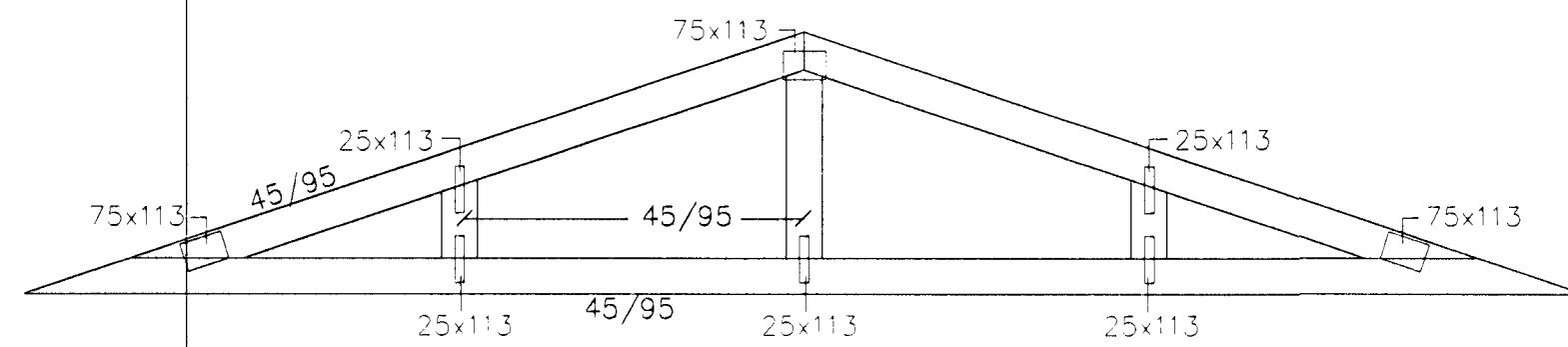
JS2
1:20



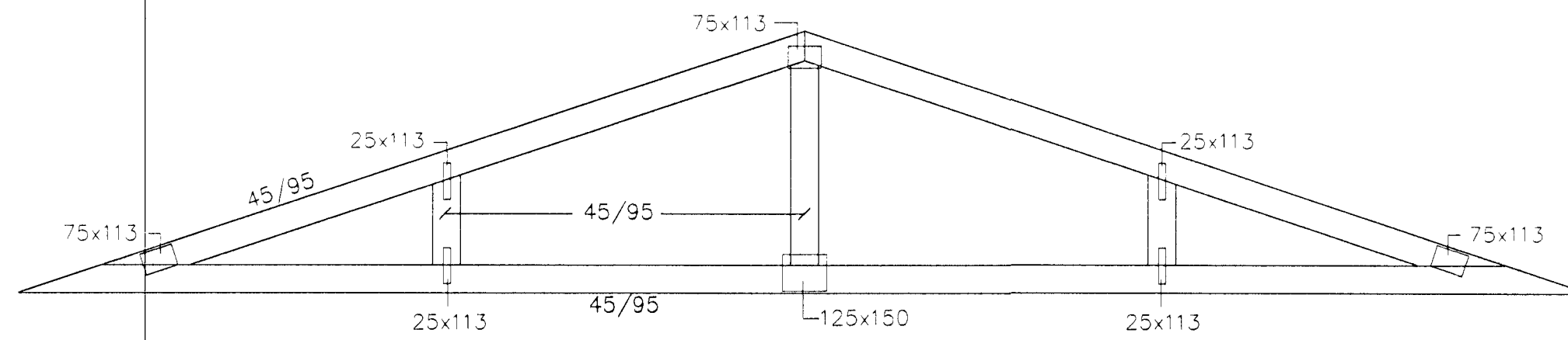
JS1
1:20



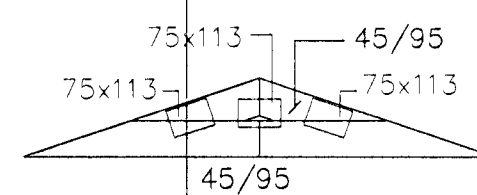
V5
1:50



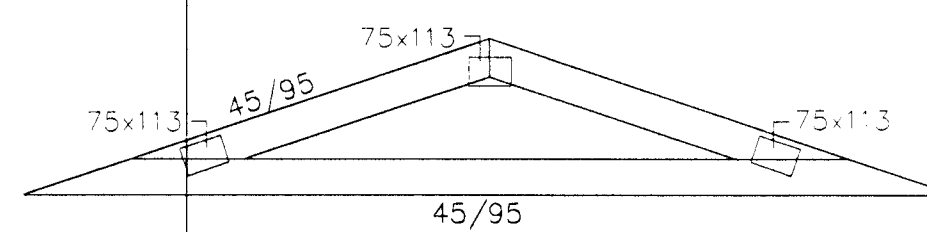
V4
1:20



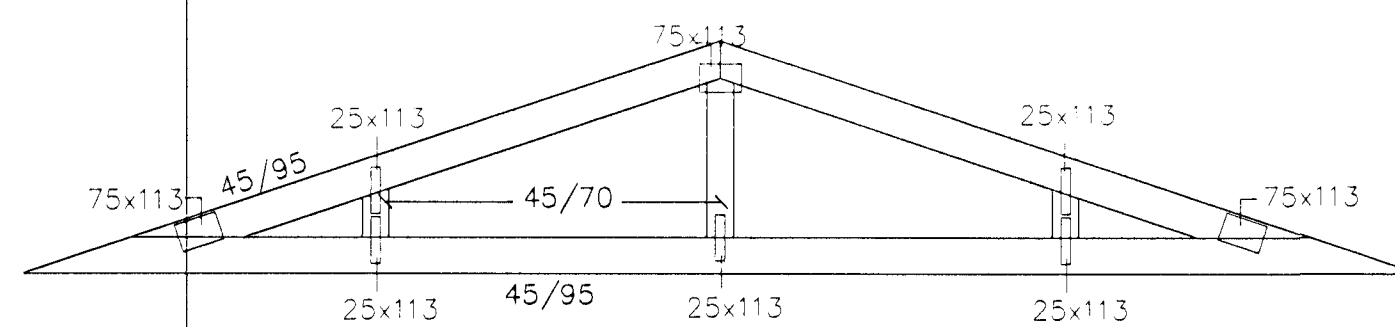
V3
1:20



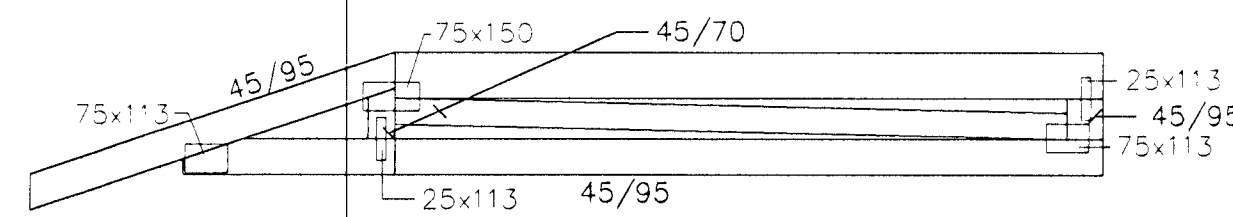
V2
1:20



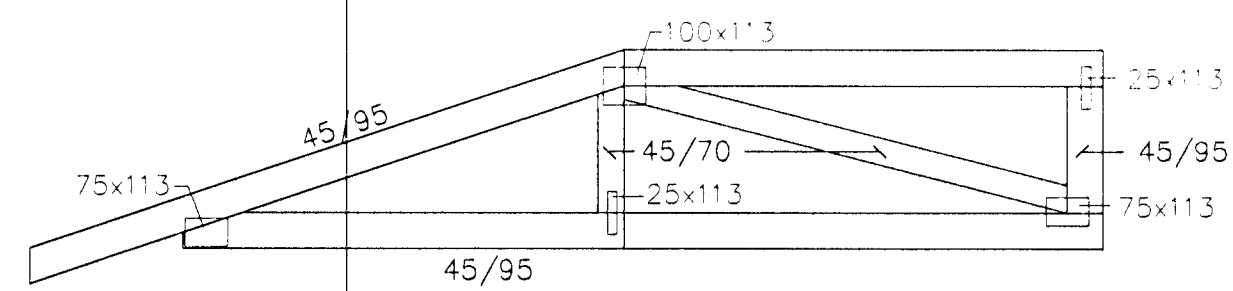
V1
1:20



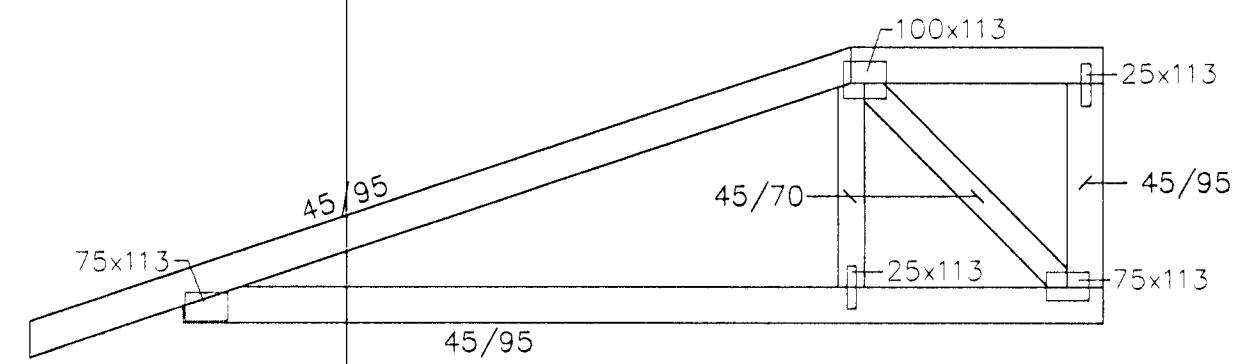
JK3
1:50



JK2
1:20



JK1
1:20



Byggingafróðingur
Algreitt þann
20 JULI 2001
VG

FÖRSMÍÐADAR KRAFTSPERRUR FRÁ GABLE ENTERPRICES Ltd. KANADA.

BURÐARVIÐIR ERU Í STYRKARFLOKKI C16. SAMSETNING MEÐ GALV. GADDAPLÖTUM PRESSUÐUM Í VÖKVAPRESSU, ÞYKKT 1 MM FRÁ JÄGN INDUSTRIES INC. KANADA.

BURÐARGEТА SPERRA ER Í SAMRÆMI VIÐ ÍST 12 OG BYGGINGARREGLUGERÐ. YFIRLITSMYND, SJÁ BL. 4.

Haukur Víðarsson

TEKNIÞJÓNUSTAN SF
Lágmúla 5 - 108 Reykjavík
Sími 3844 fax 581 4740
e-mail tth@tth.is
270733-2550

GAUKSÁS 47
HAFNARFIRDI
ÞAKSPERRUR

Hannað: VB Dags: 07.01
Teikna: PG Yfirfarid:
Kvarði: 1/20
Nr.: 0019 Blað: 7 Af:

Br. Dags. Breyting