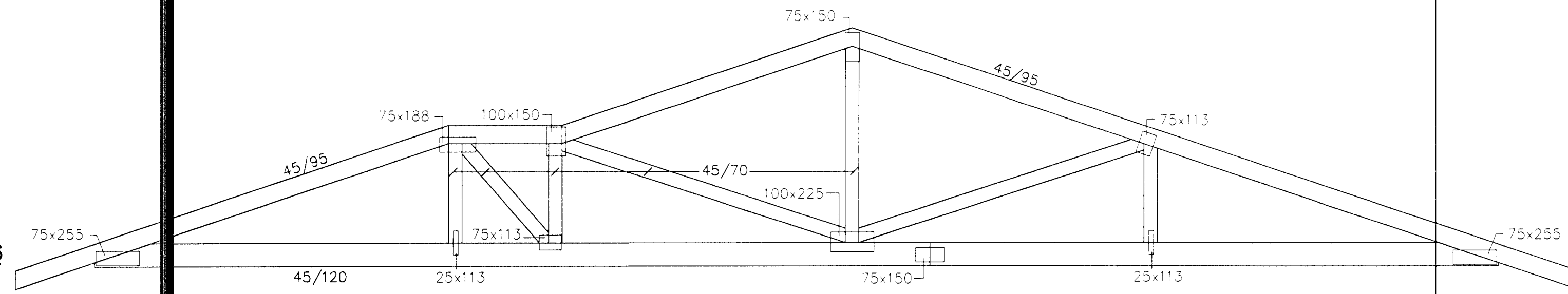
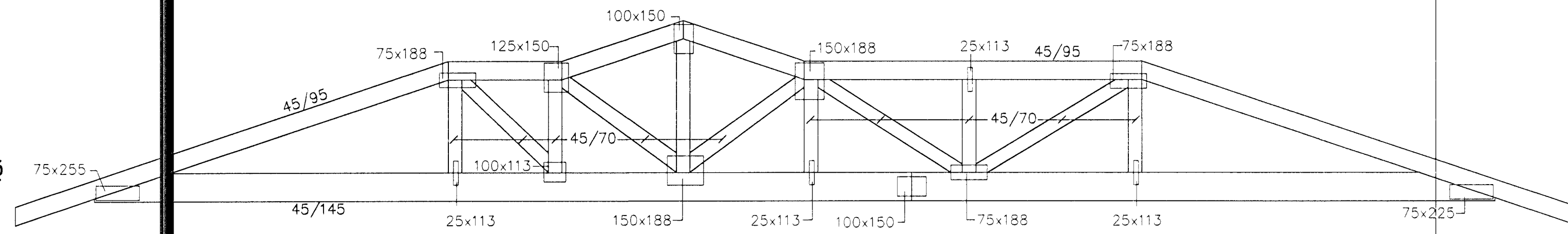


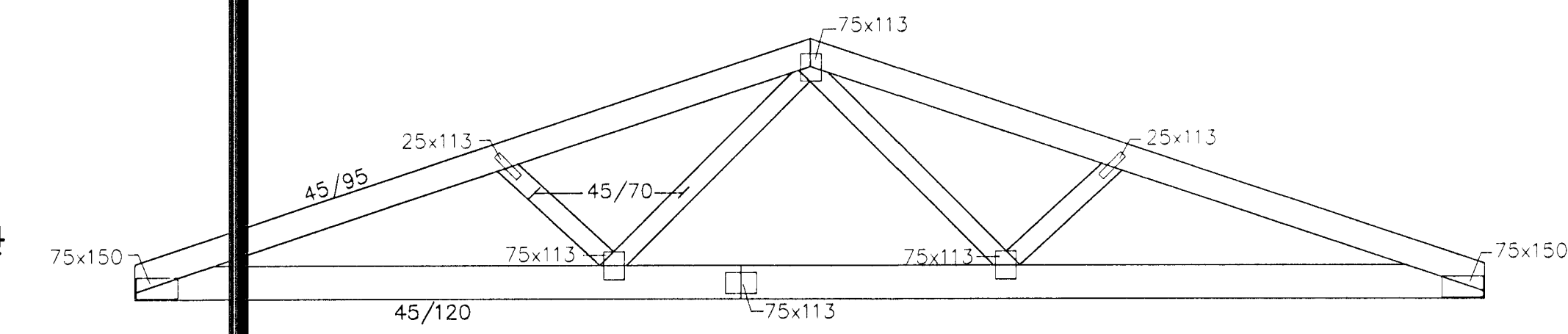
SPERRA 6
1:20



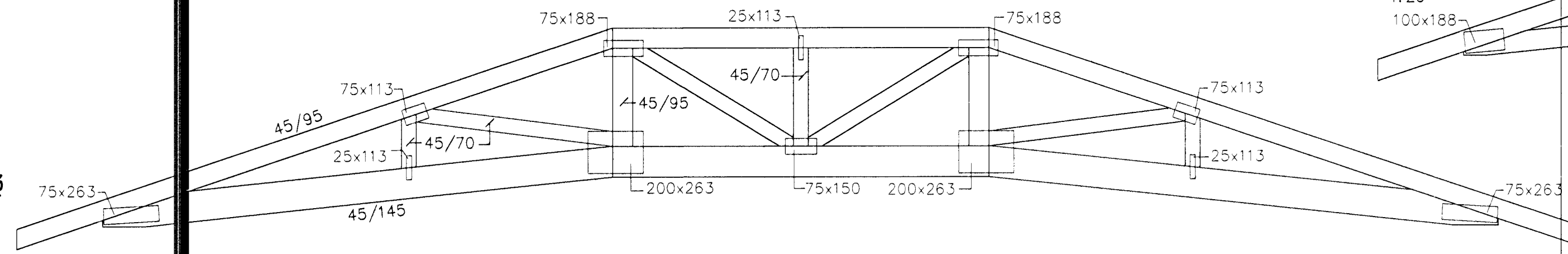
SPERRA 5
1:20



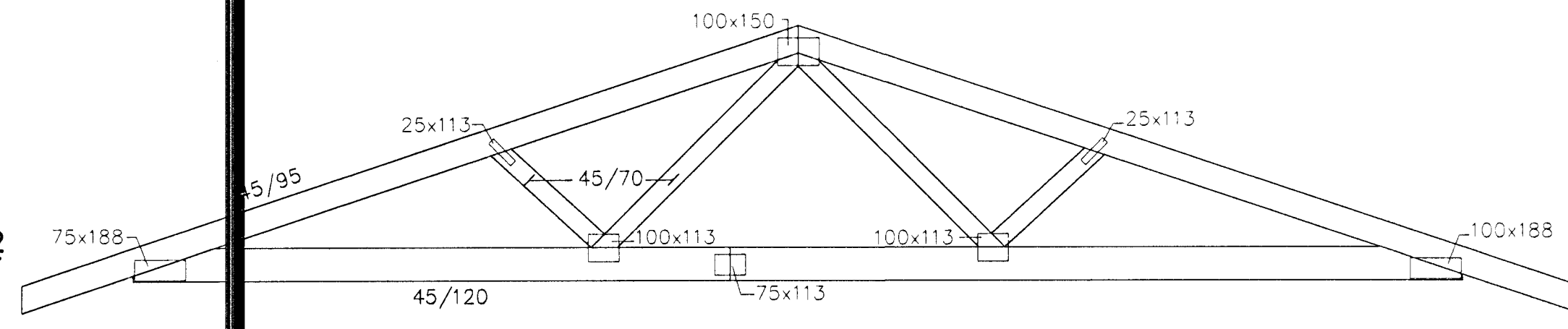
SPERRA 4
1:20



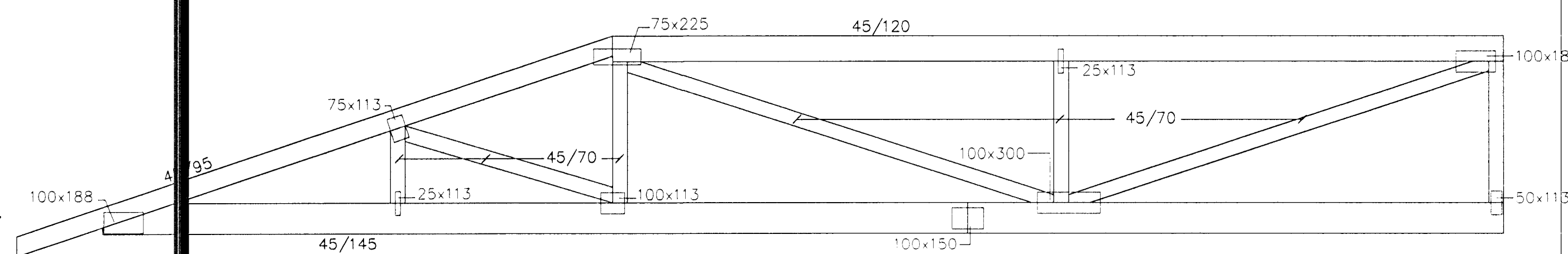
SPERRA 3
1:20



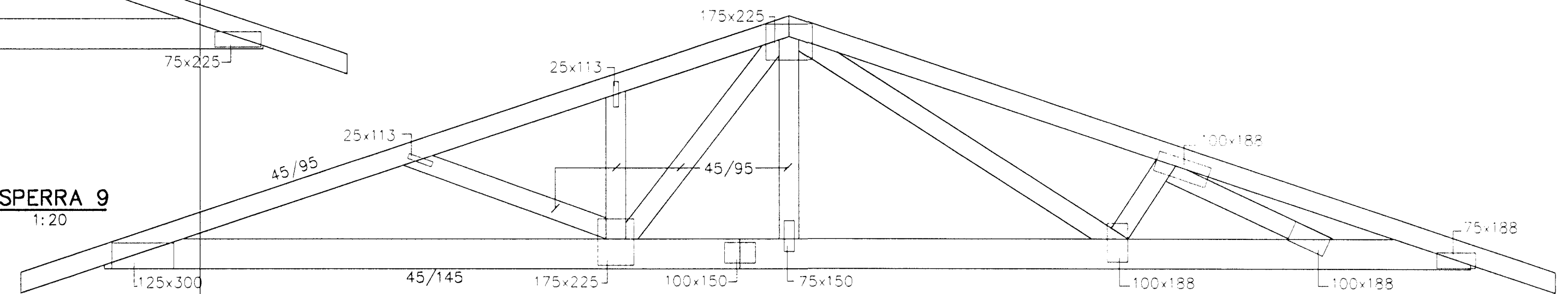
SPERRA 2
1:20



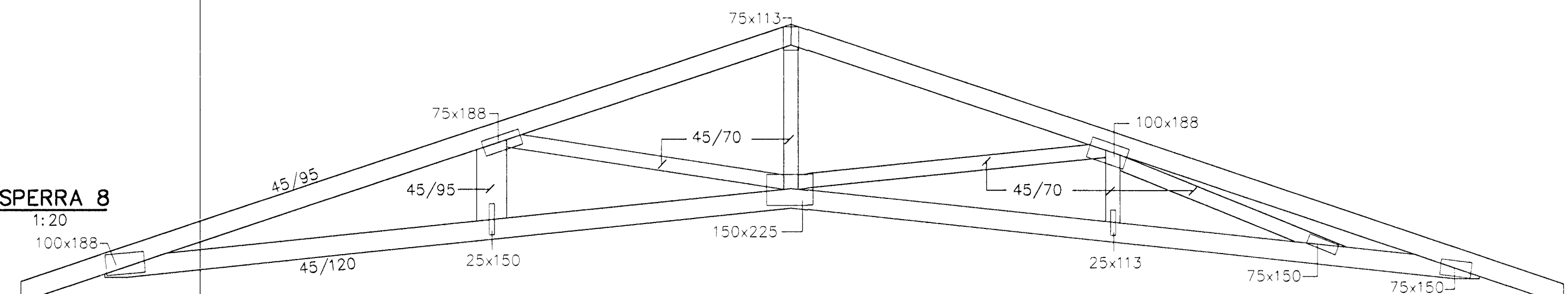
SPERRA 1
1:20



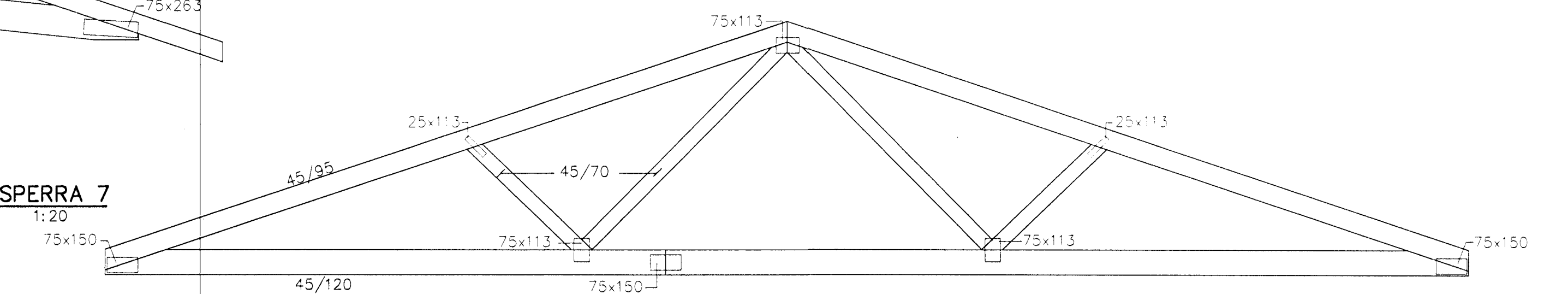
SPERRA 9
1:20



SPERRA 8
1:20



SPERRA 7
1:20



Byggingafultrúi Hafnarfjarða
Alfreitt Þórunn
20 JULI 2001
VC

FORSMÍÐADAR KRAFTSPERRUR FRÁ GABLE ENTERPRICES Ltd. KANADA.

BURÐARVIÐIR ERU Í STYRKARFLOKKI C16. SAMSETNING MEÐ GALV. GADDAPLÖTUM PRESSUÐUM Í VÖKVAPRESSU, ÞYKKT 1 MM FRÁ JÄGN INDUSTRIES INC. KANADA.

BURÐARGEТА SPERRA ER Í SAMRÆMI VIÐ ÍST 12 OG BYGGINGARREGLUGERÐ. YFIRLITSMYND, SJÁ BL. 4.

Haukur Víktorsson

TÆKNIPJÓNUSTAN SF Lágmúla 5 - 108 Reykjavík Sími 3844 fax 581 4740 e-mail tth@tth.is		GAUKSÁS 47 HAFNARFIRDI ÞAKSPERRUR		Hannað: vb	Dags: 07.01
Teikn: dg		Yfirferð:		Kvarði: 1/20	
Br.		Dags.		Breyting	
Nr.: 0019		Blað: 6		AF:	