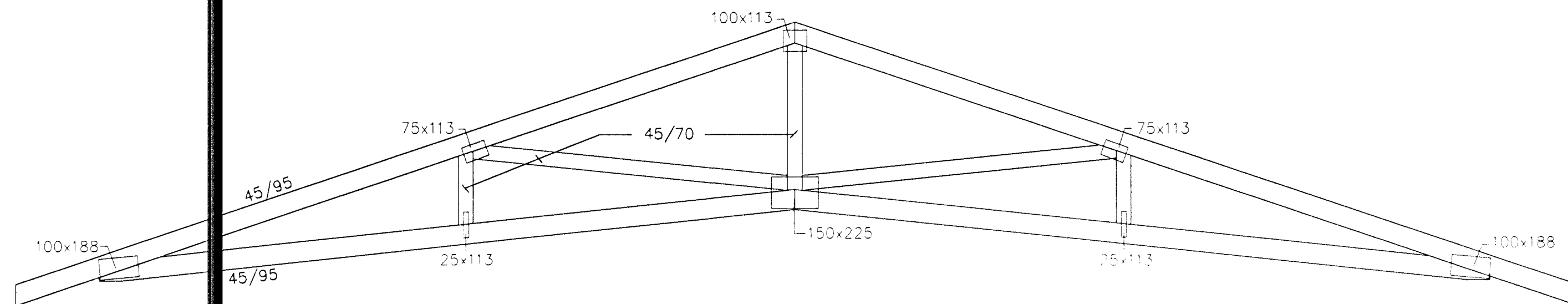
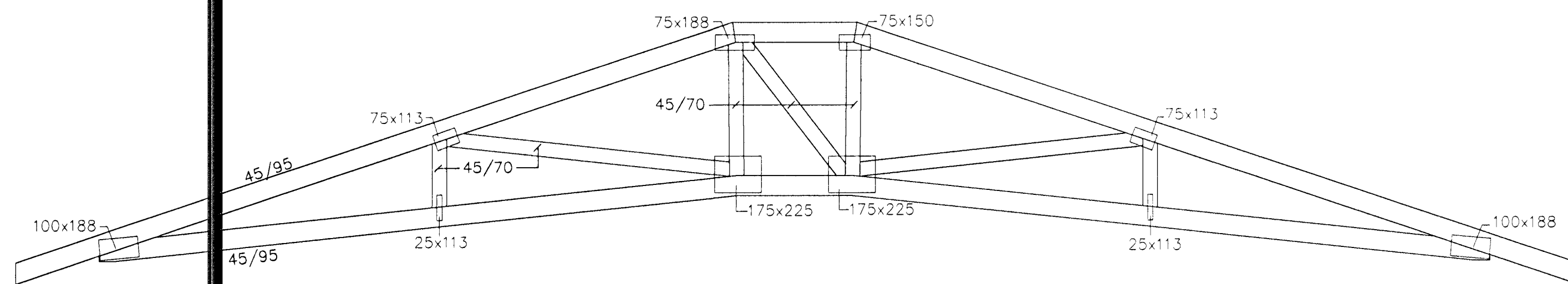


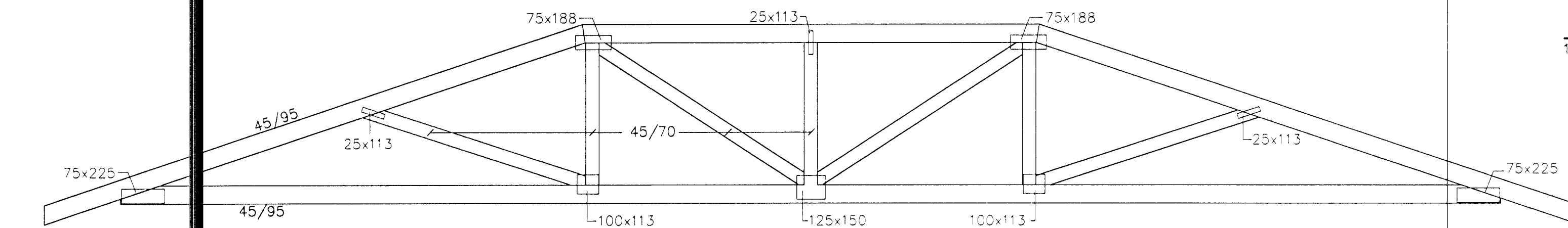
R6
1:20



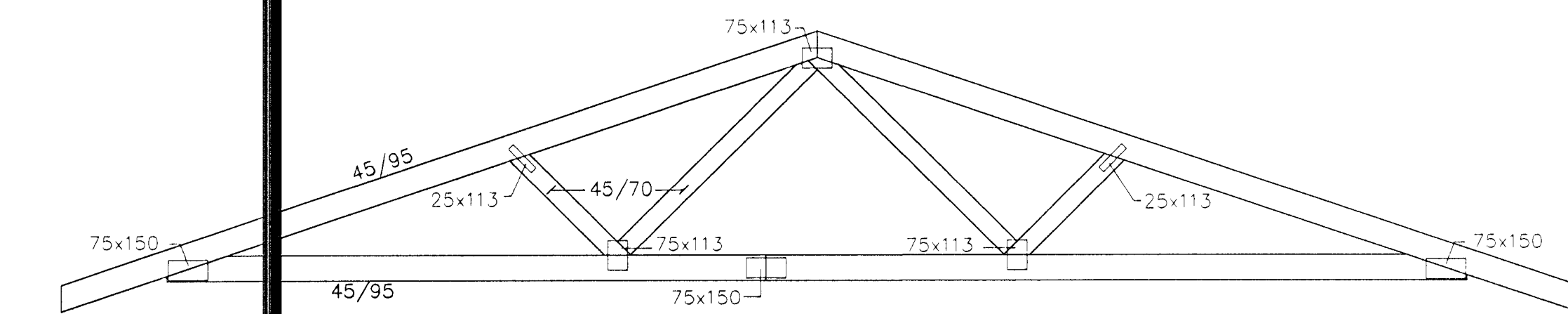
R5
1:20



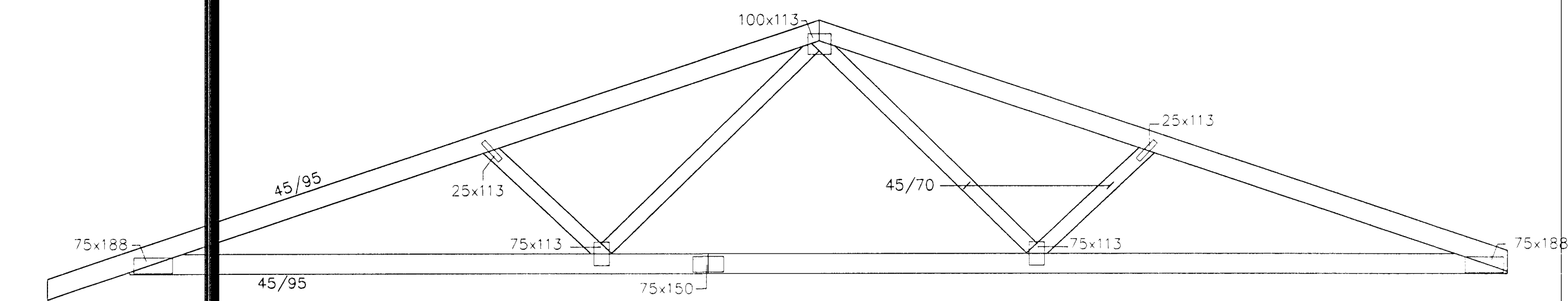
R4
1:20



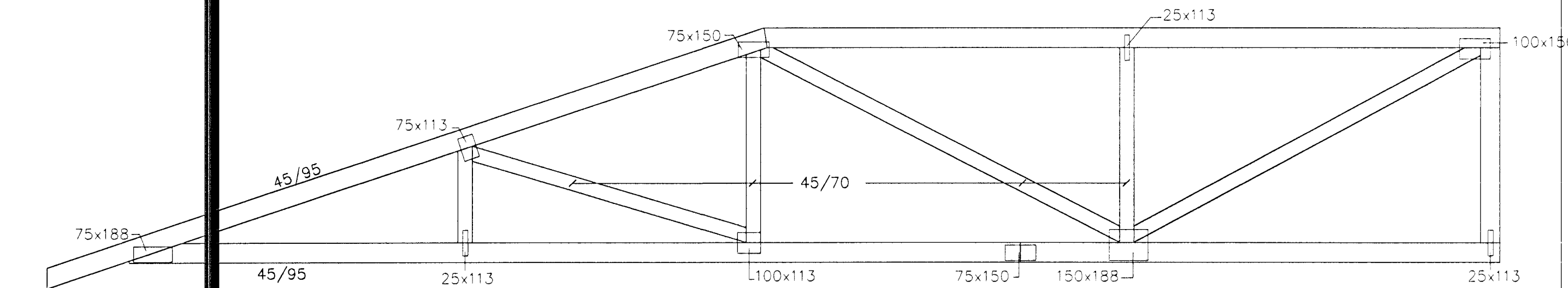
R3
1:20



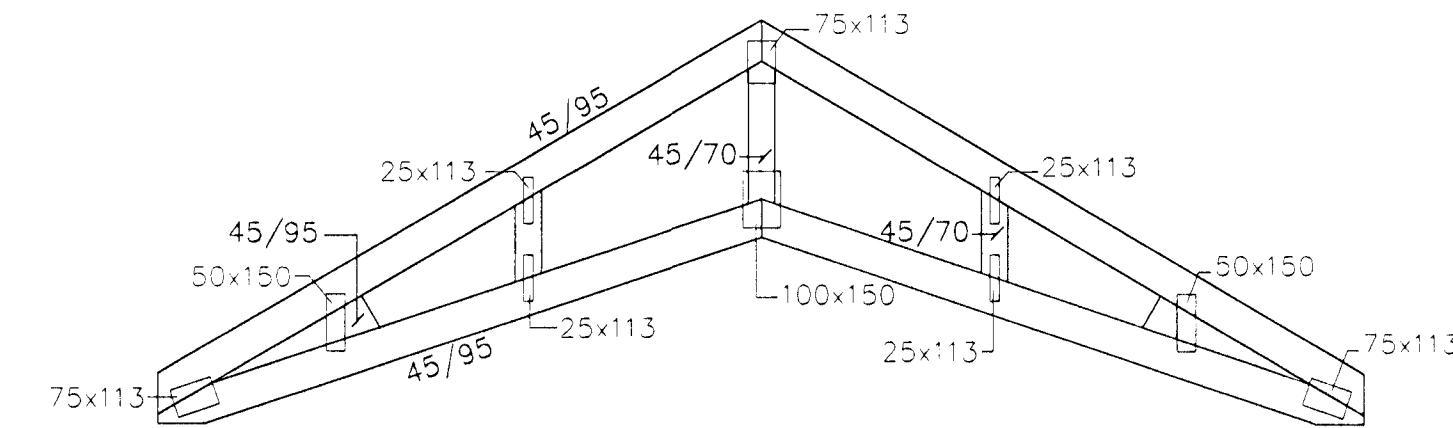
R2
1:20



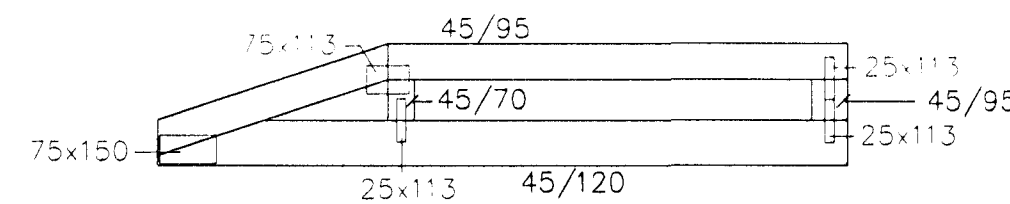
R1
1:20



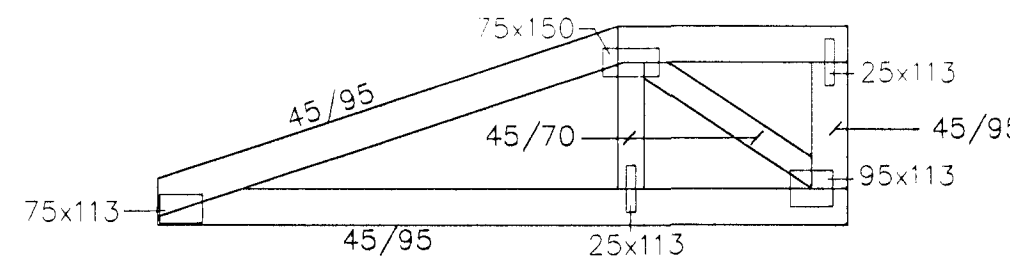
GAFLSÓLA
1:20



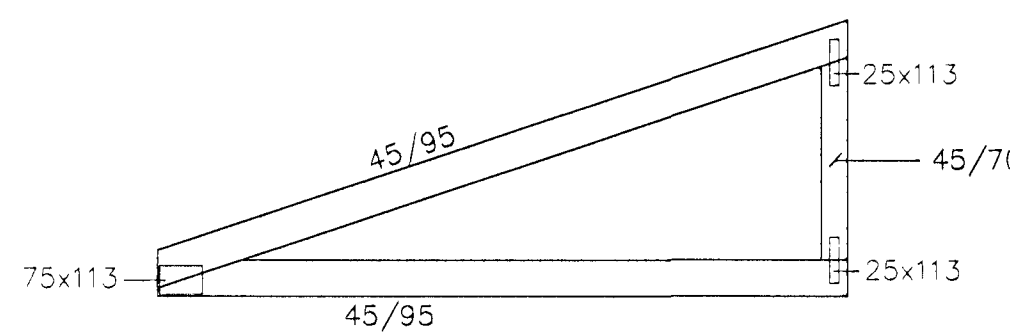
T3
1:20



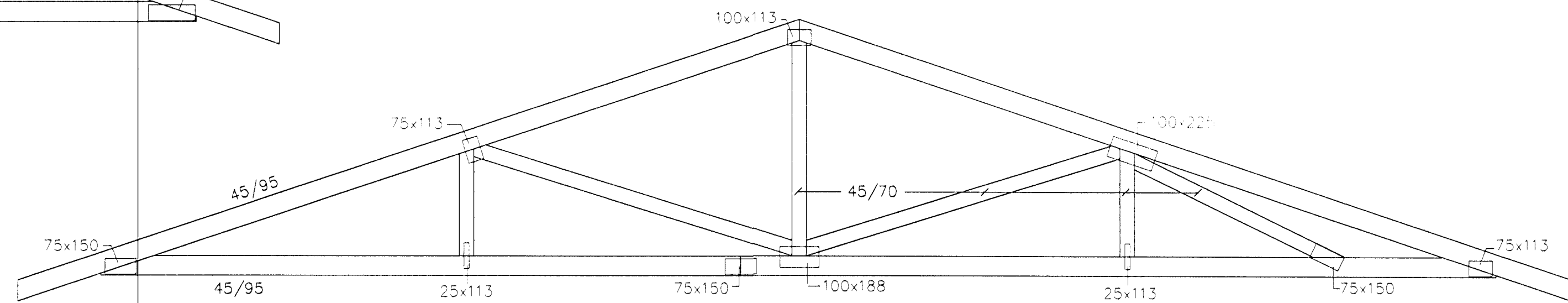
T2
1:20



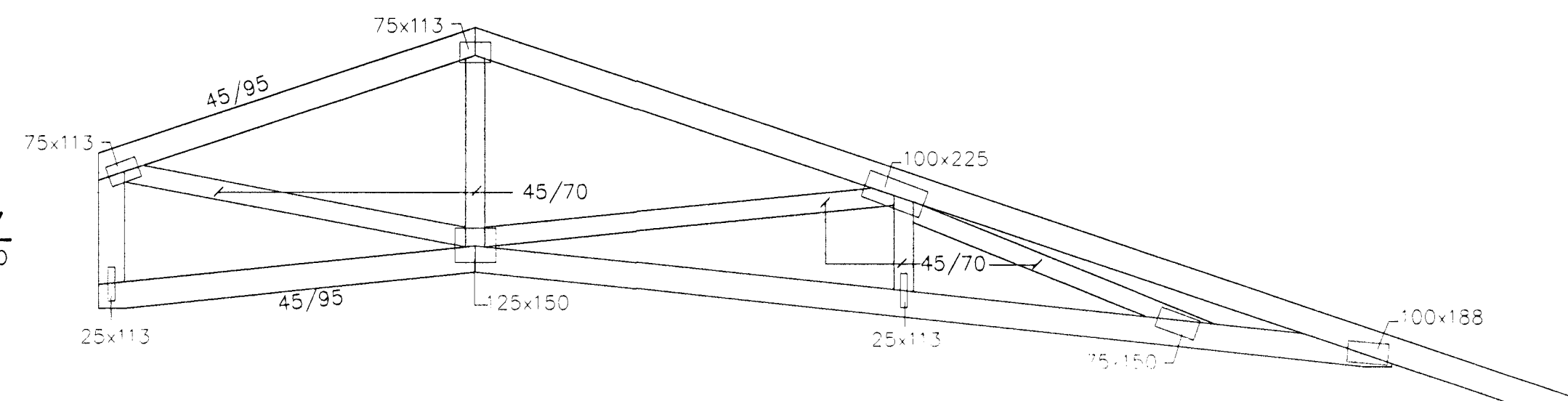
T1
1:20



R8
1:20



R7
1:20



Byggingafltrúi Hainarjónsdóttir
Alþinginni
20 JULI 2001
V.C.

FÖRSMÍÐAÐAR KRAFTSPERRUR FRÁ GABLE ENTERPRICES LTD. KANADA.

BURÐARVIÐIR ERU Í STYRKARFLOKKI C16. SAMSETNING MEÐ GALV. GADDAPLÖTUM PRESSUÐUM Í VÖKVAÐRESSU, ÞYKKT 1 MM FRÁ JÄGN INDUSTRIES INC. KANADA.

BURÐARGETA SPERRA ER Í SAMRÆMI VIÐ ÍST 12 OG BYGGINGARREGLUGERÐ. YFIRLITSMYND, SJÁ BL. 4.

Haukur Víðólfsson

TEKNIÞJÓNUSTAN SF
Lögumála 5 - 108 Reykjavík
Sími 3844 fax 581 4740
E-mail tth@tth.is
270733-2557

GAUKSÁS 47
HAFNARFIRDI
ÞAKSPERRUR

Hanna: VD Dags: 07.01
Teika: ÞG Yfirferð:
Kvarði: 1/20
Blad: 5
Nr.: 0019 Af:

Br Dags Breyting