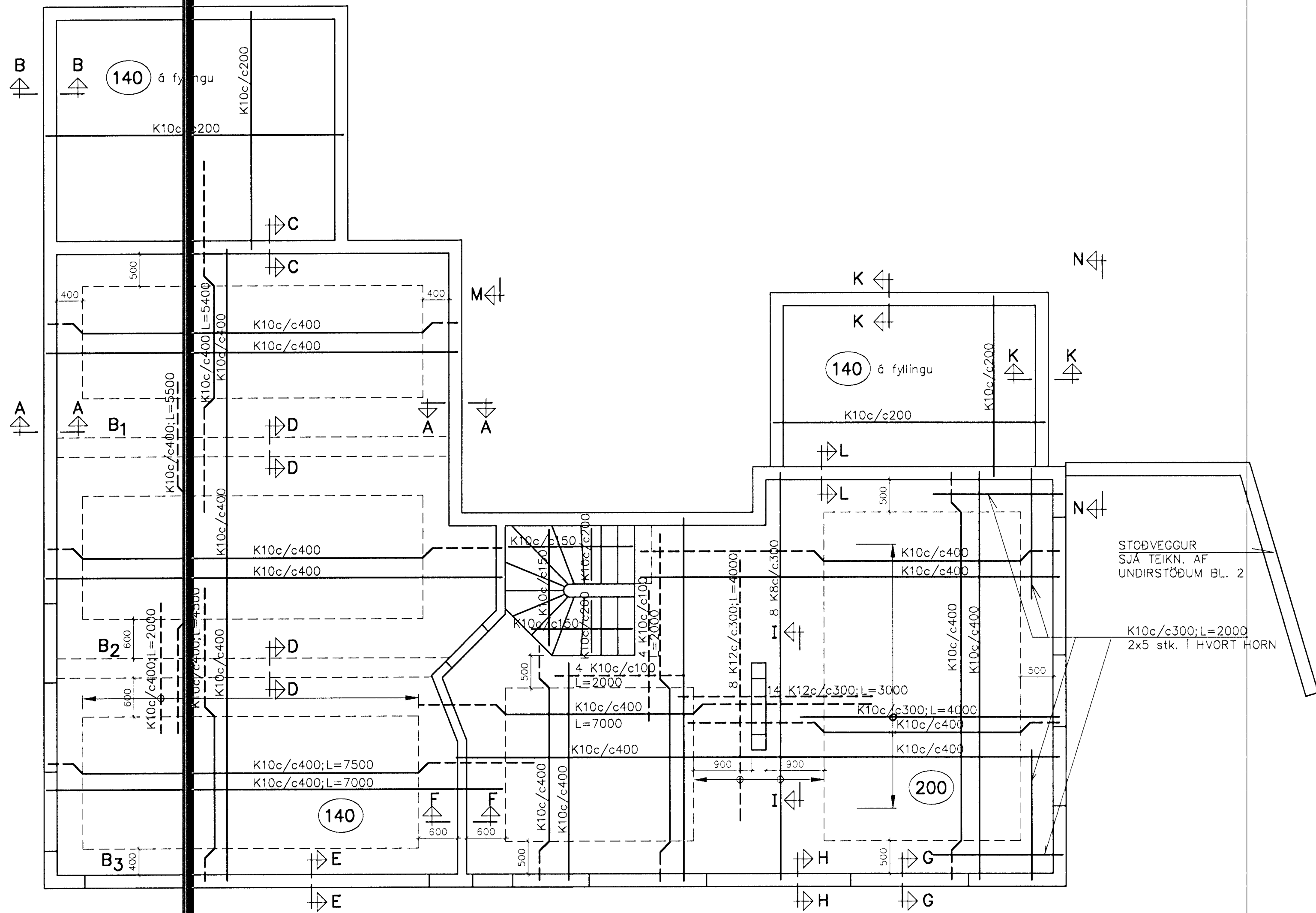
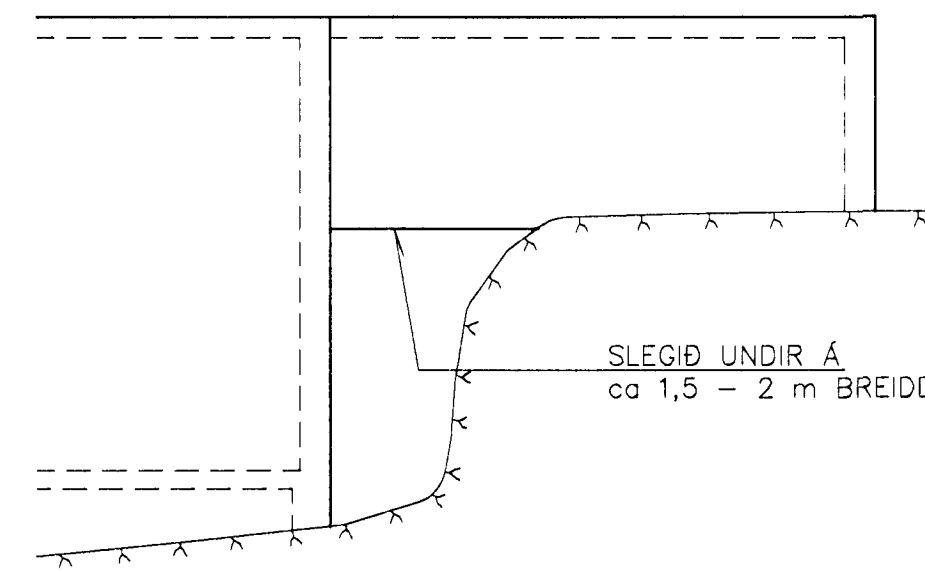


GRUNNMYN
1:50

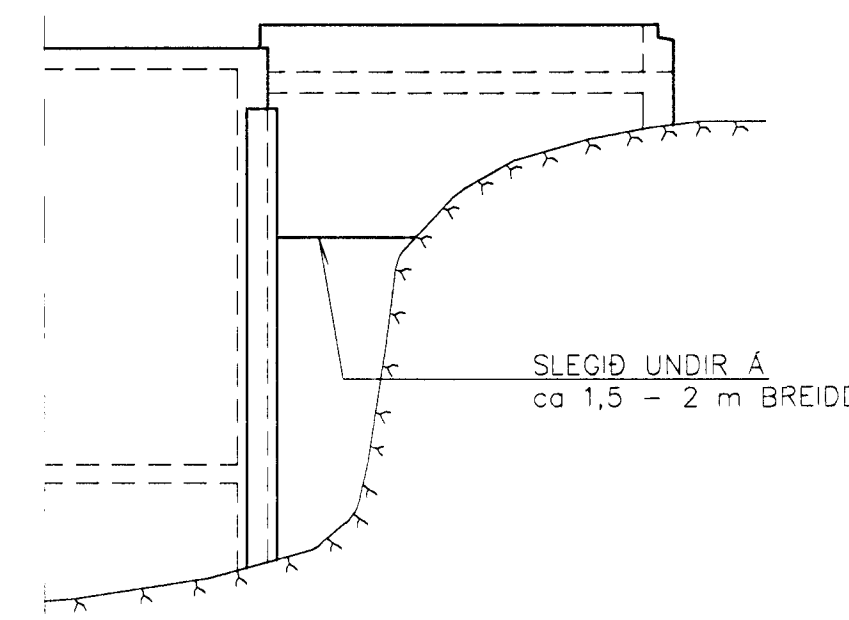
M



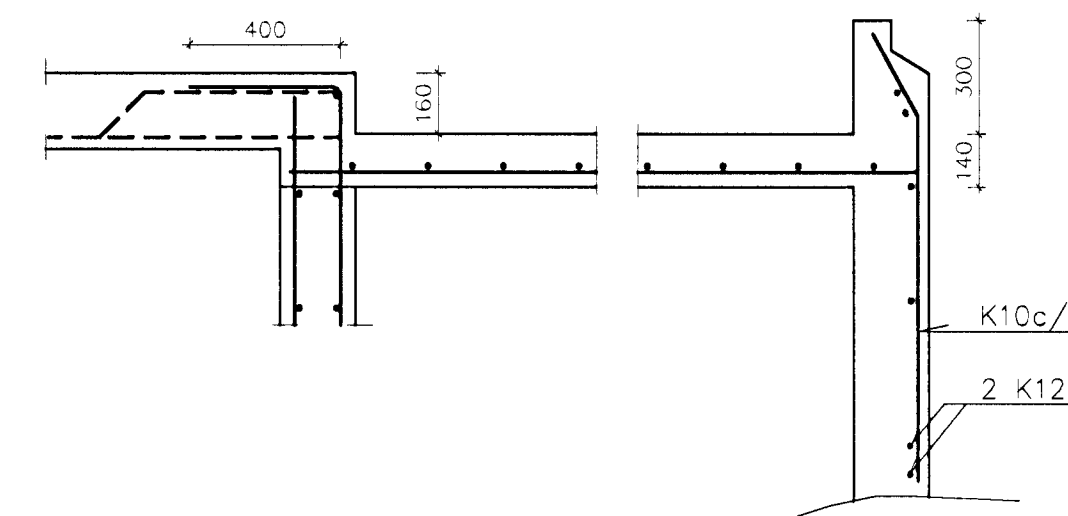
SNÍÐ M-M
1:50



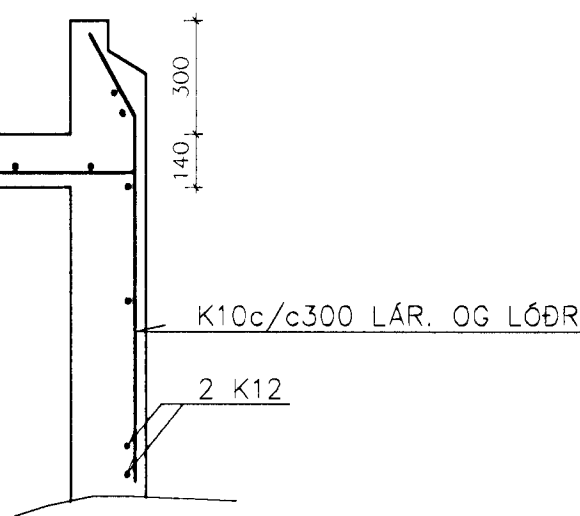
SNÍÐ N-N
1:50



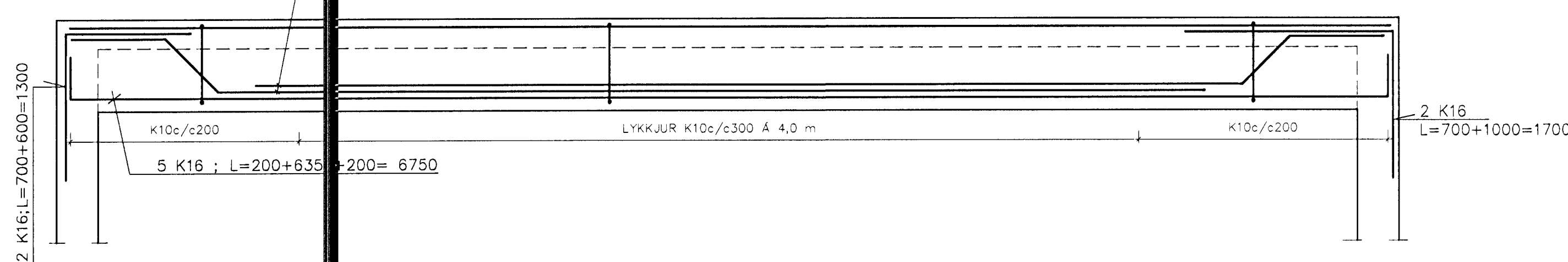
SNÍÐ L-L
1:20



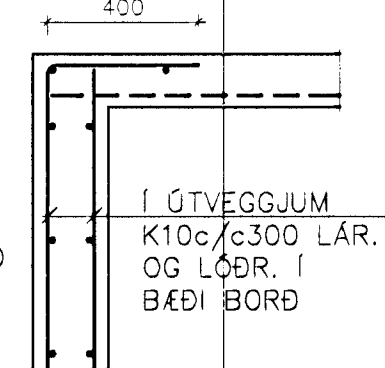
SNÍÐ K-K
1:20



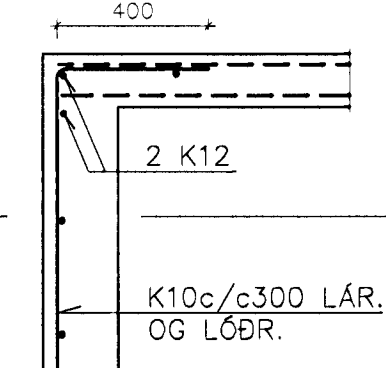
BITI B1
1:20



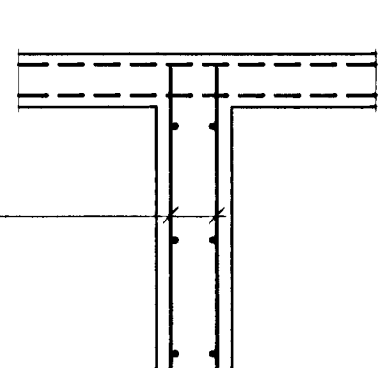
SNÍÐ A-A
1:20



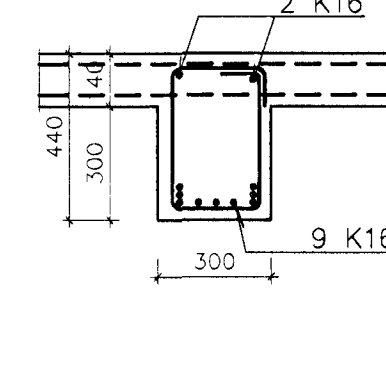
SNÍÐ B-B
1:20



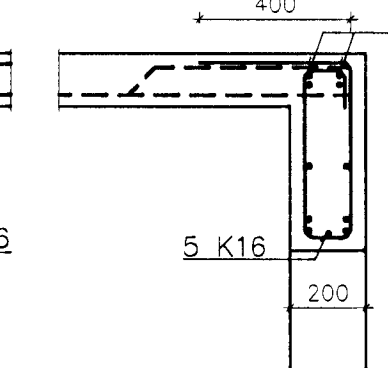
SNÍÐ C-C
1:20



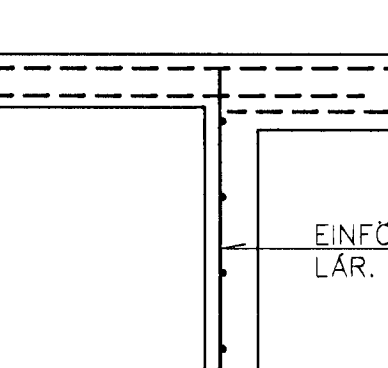
SNÍÐ D-D
1:20



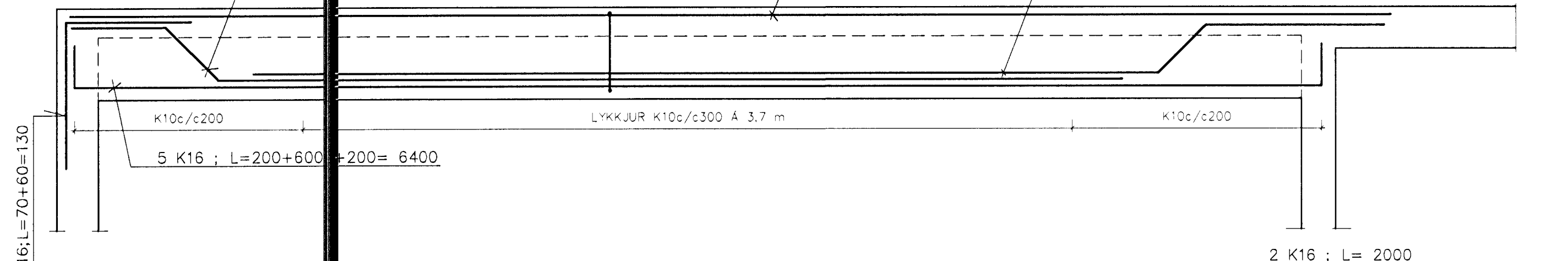
SNÍÐ E-E
1:20



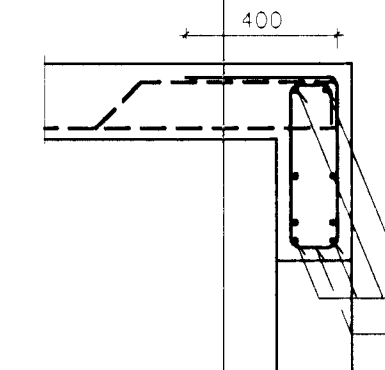
SNÍÐ F-F
1:20



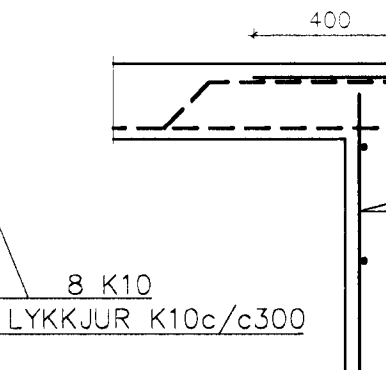
BITI B2
1:20



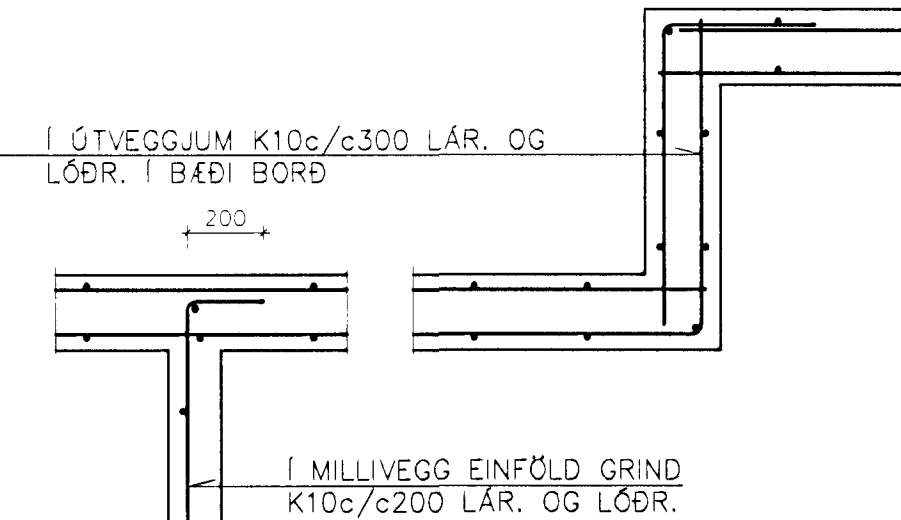
SNÍÐ G-G
1:20



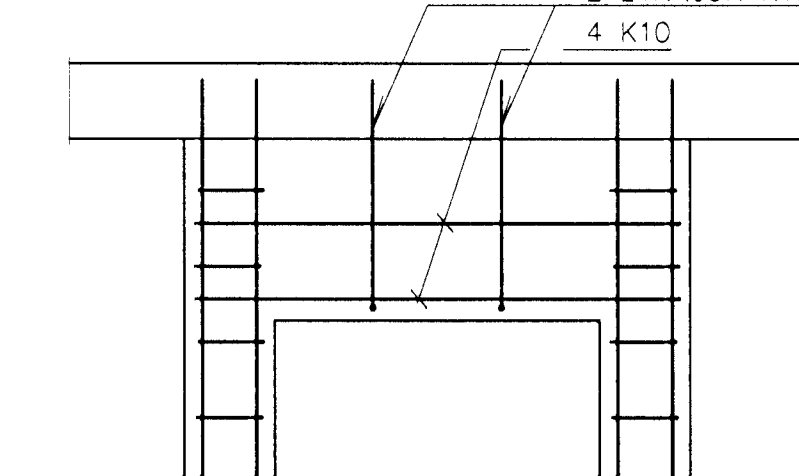
SNÍÐ H-H
1:20



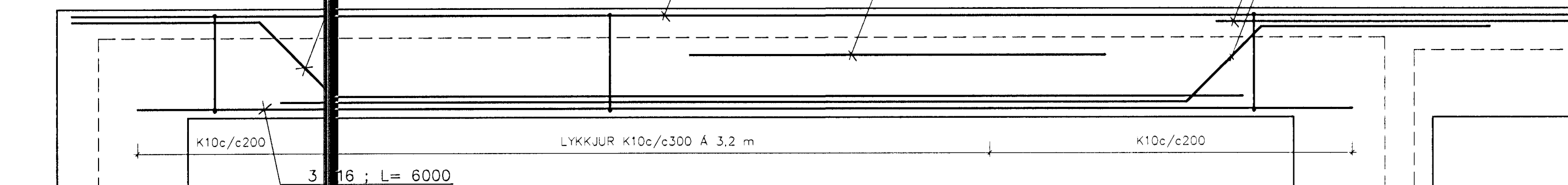
LÁR. SNÍÐ Í VEGG
1:20



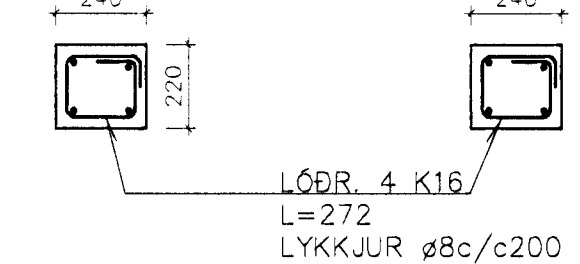
SNÍÐ I-I
1:20



BITI B3
1:20



SNÍÐ J-J
1:20



Byggingafræðingur
Alfreð Jónsson
04.08.2000
Sigurbjartur Haldrarsson

TÆKNIDJÓNUSTAN SF Lögumála 5 - 108 Reykjavík Sími 3844 fax 581 4740 e-mail tth@tth.is		GAUKSÁS 47 HAFNARFIRDI LOFT YFIR 1. HÆÐ SÖKKLAR FYRIR 2. HÆÐ		Hanna: vb Dags: 11.00	Blað: 3 Af: 1
A 27.11.00 Jörn í plötu Br Dags Breyting	27.11.00 Jörn í plötu Br Dags Breyting		Kverdi: 1/50/20	Nr: 0019	