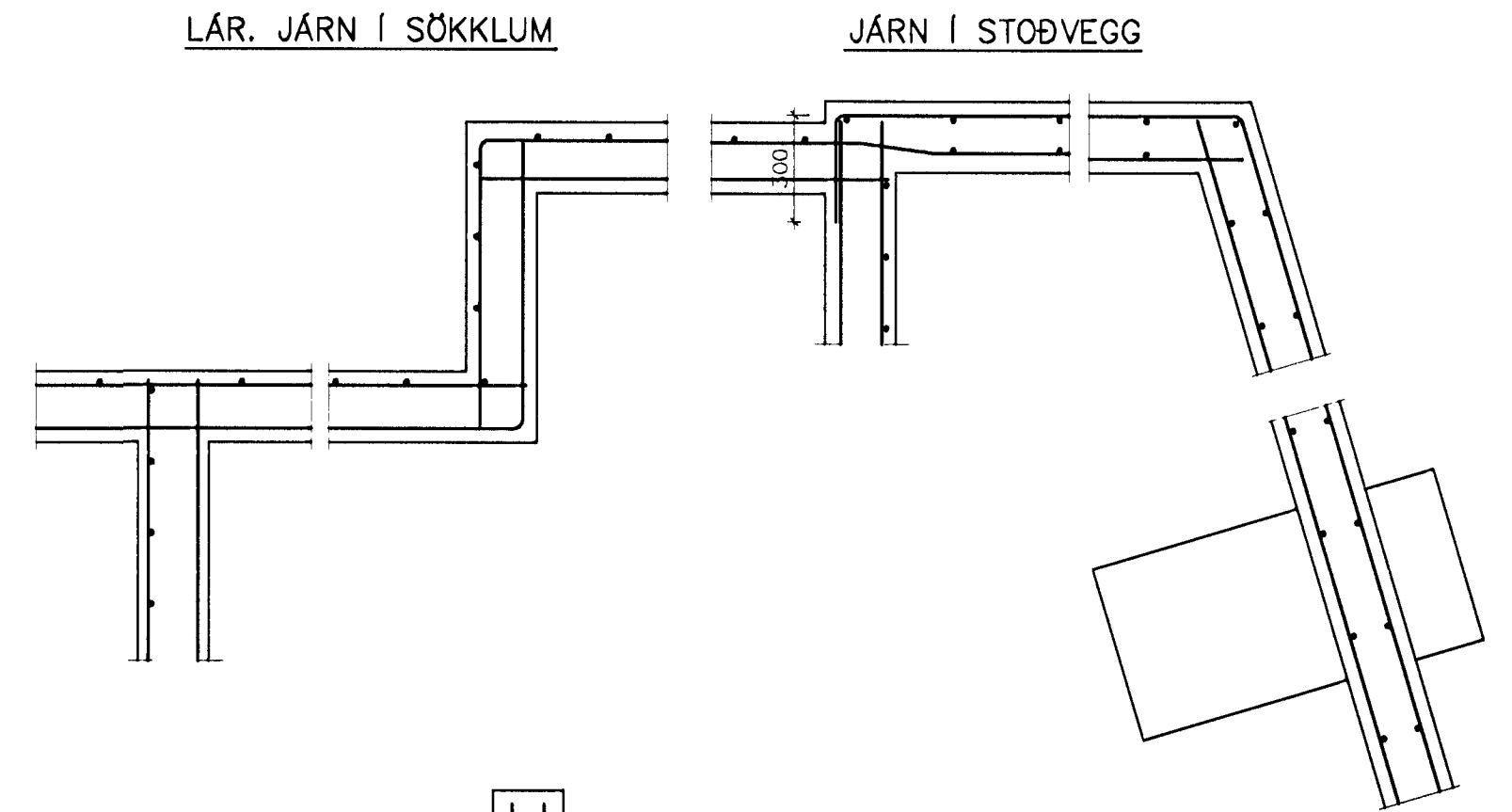
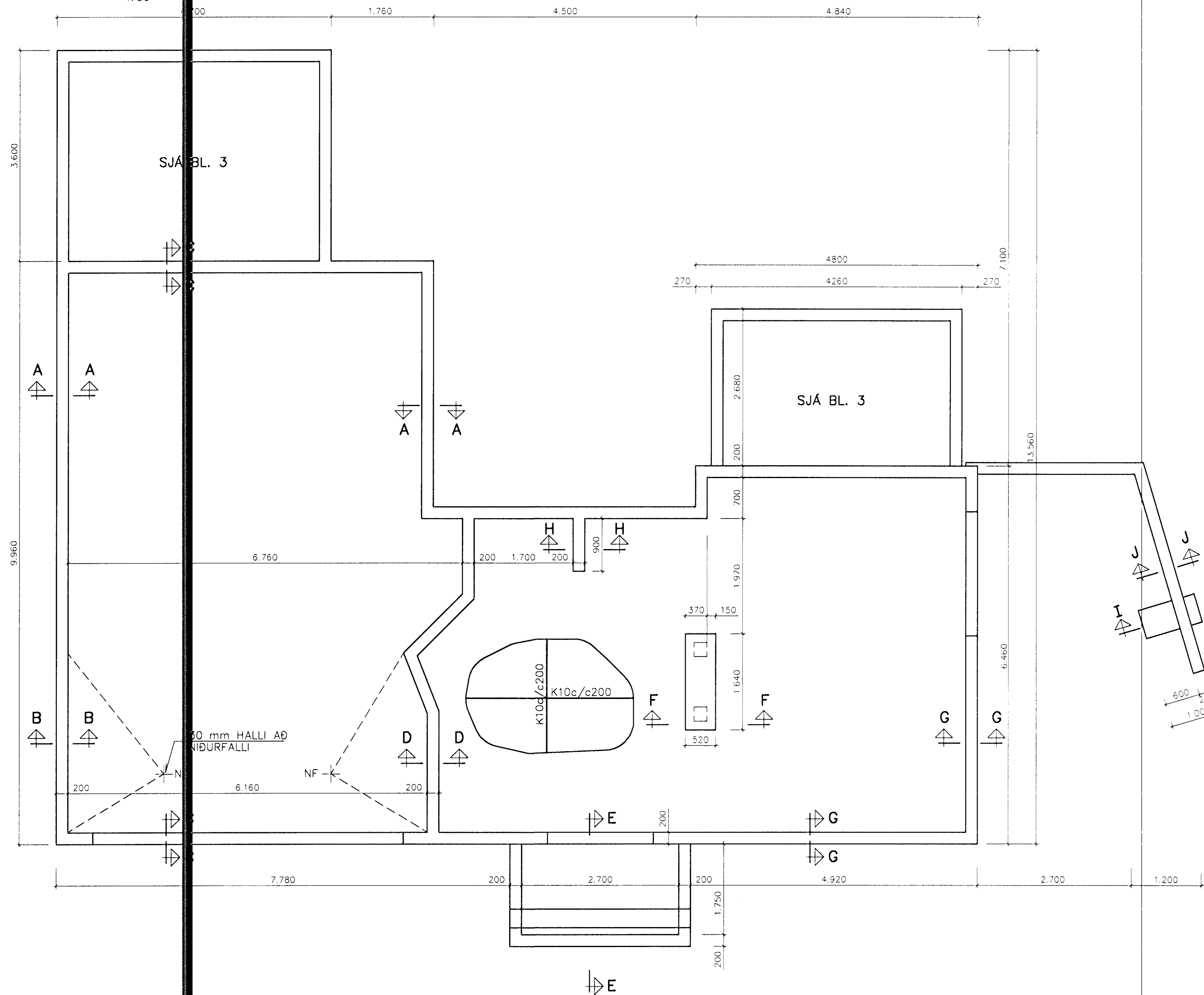
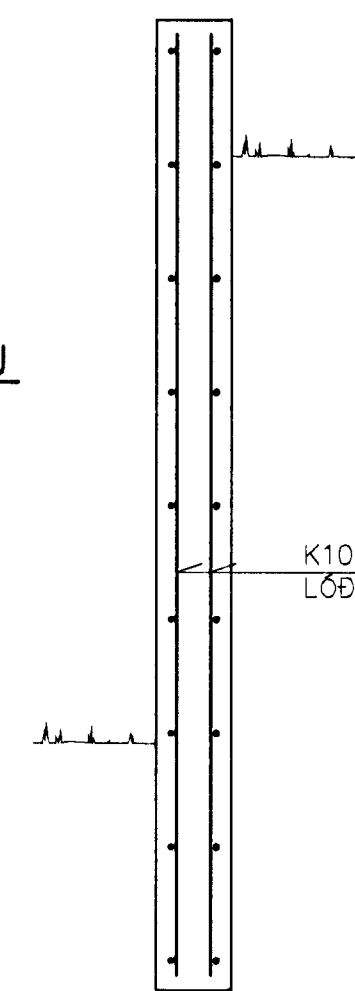


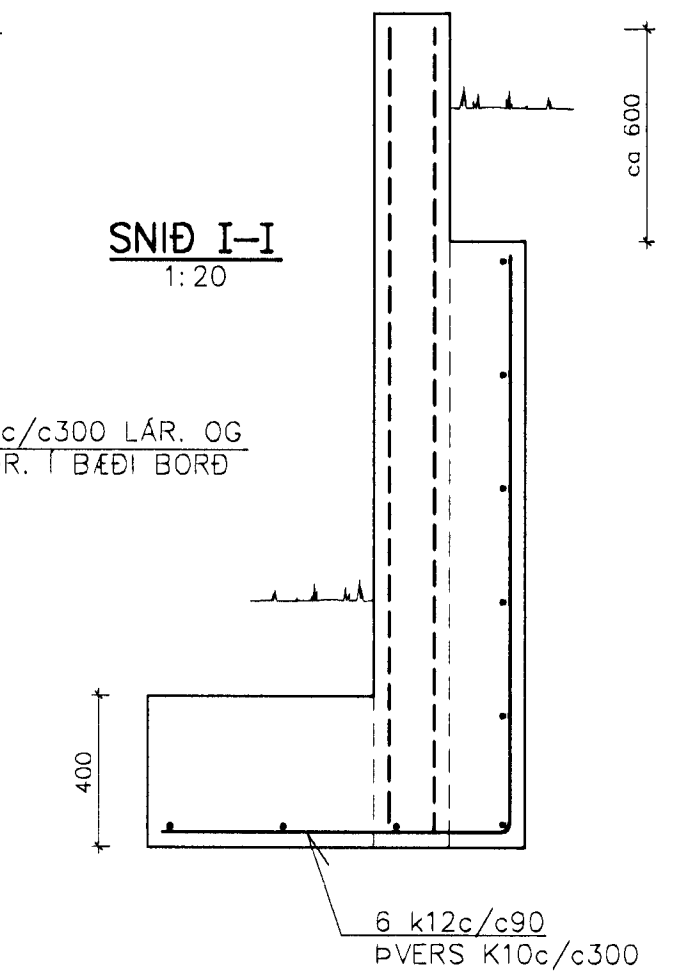
GRUNNMYND  
1:50



SNID J-J  
1:20



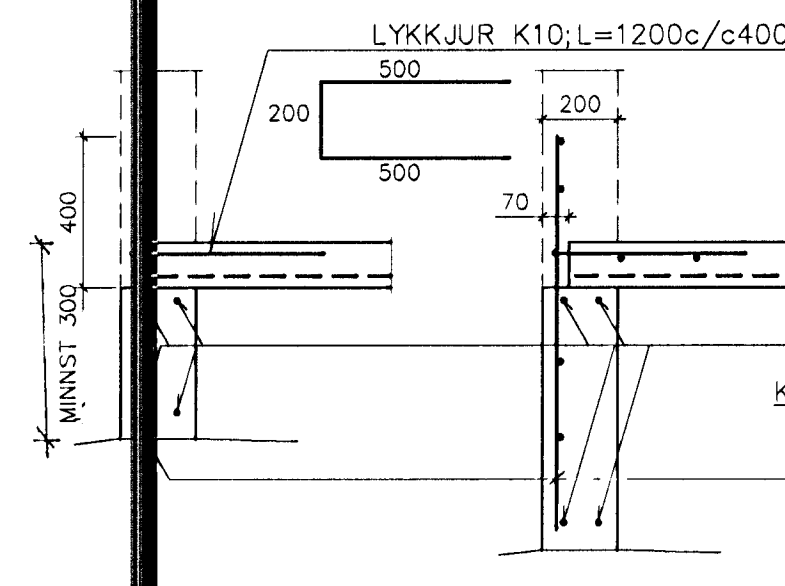
SNID I-I  
1:20



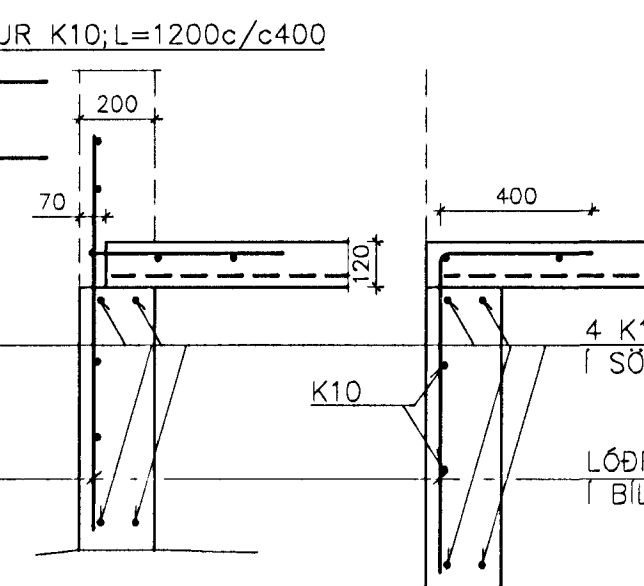
UNDIRSTADAN ER KLÖPP.  
MESTA ÁLAG Á UNDIRSTÖÐU ER 0,4 mPa.  
UNDIR GÖLFPLÖTU FYLLIST MEÐ GRÚS OG  
ÞJAPPIST Í 30 cm LÖGUM MEÐ VIBROPLÖTU.

STEYPUGÆÐI S-250  
BENDISTÁL KS40  
JÁRNHULA MINNST 30 mm Í SÖKKLUM  
OG STÖDVEGGJUM, ANNARS 20 mm.

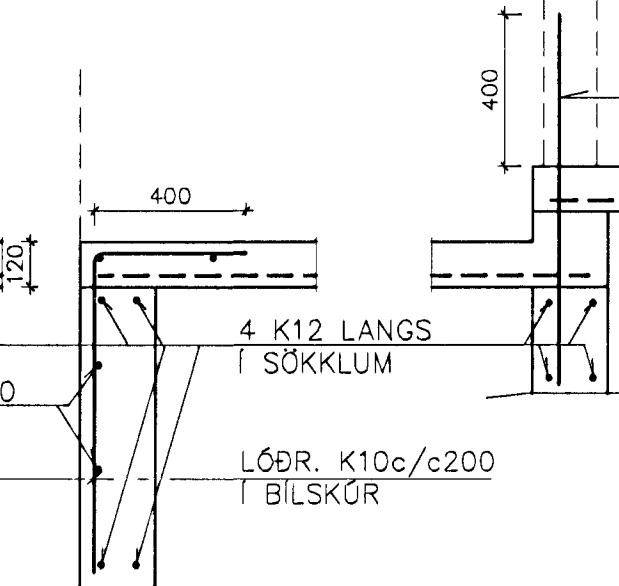
SNID A-A  
1:20



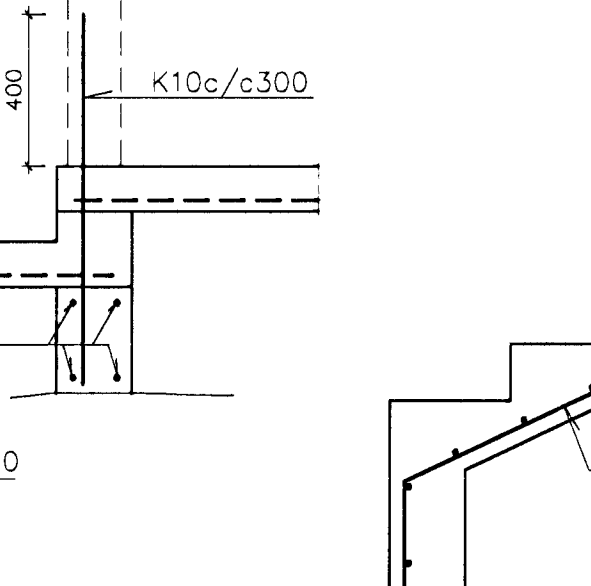
SNID B-B  
1:20



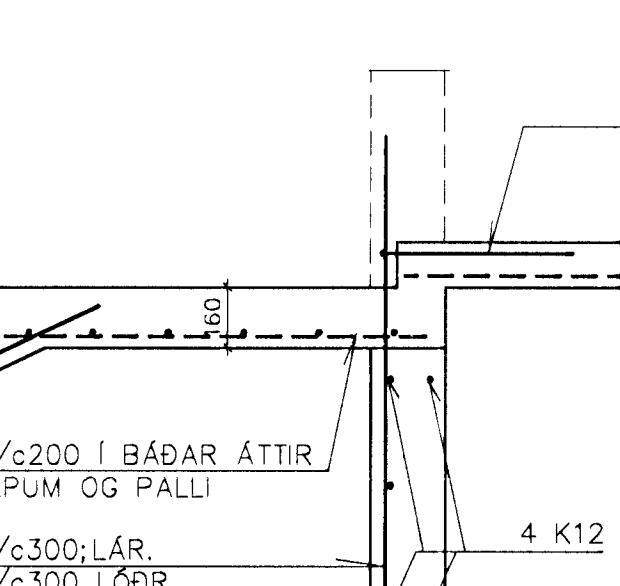
SNID C-C  
1:20



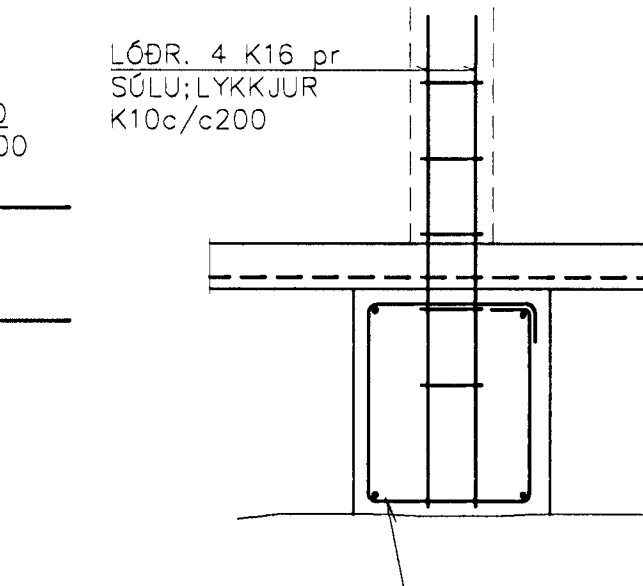
SNID D-D  
1:20



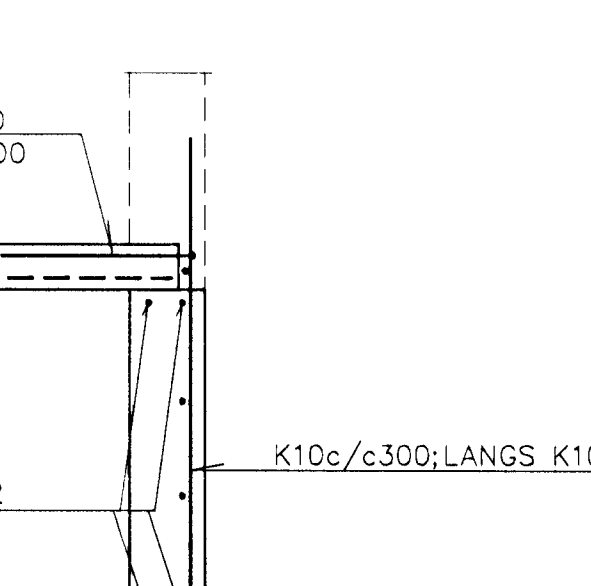
SNID E-E  
1:20



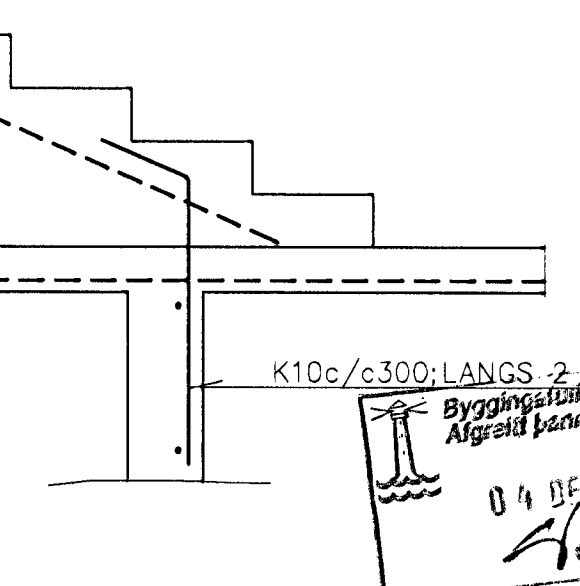
SNID F-F  
1:20



SNID G-G  
1:20



SNID H-H  
1:20



EINANGRUN SJÁ TEKN. ARKITEKTS

Bygginguviðmiðun  
Algrætt þann  
04.05.2016  
Sigrún Halldórsdóttir

TÆKNIJÓNUSTAN SF Lágmúla 5 - 108 Reykjavík s. 581 3844 fax 581 4740 e-mail tth@tth.is		GAUKSÁS 47 HAFNARFIRÐI UNDIRSTÖÐUR OG GÖLFPLATA		Hannað: Vb Daga: 11/00	
A 27.11.00 Leiðréttingar		Sigrún Halldórsdóttir		Teikn.: DG Yfirfarir:	
Br. Daga: Breyting		270133-2352		Kvarði: 1/50/20	
				Blað: 2	
				Nr.: 0019	
				Af:	