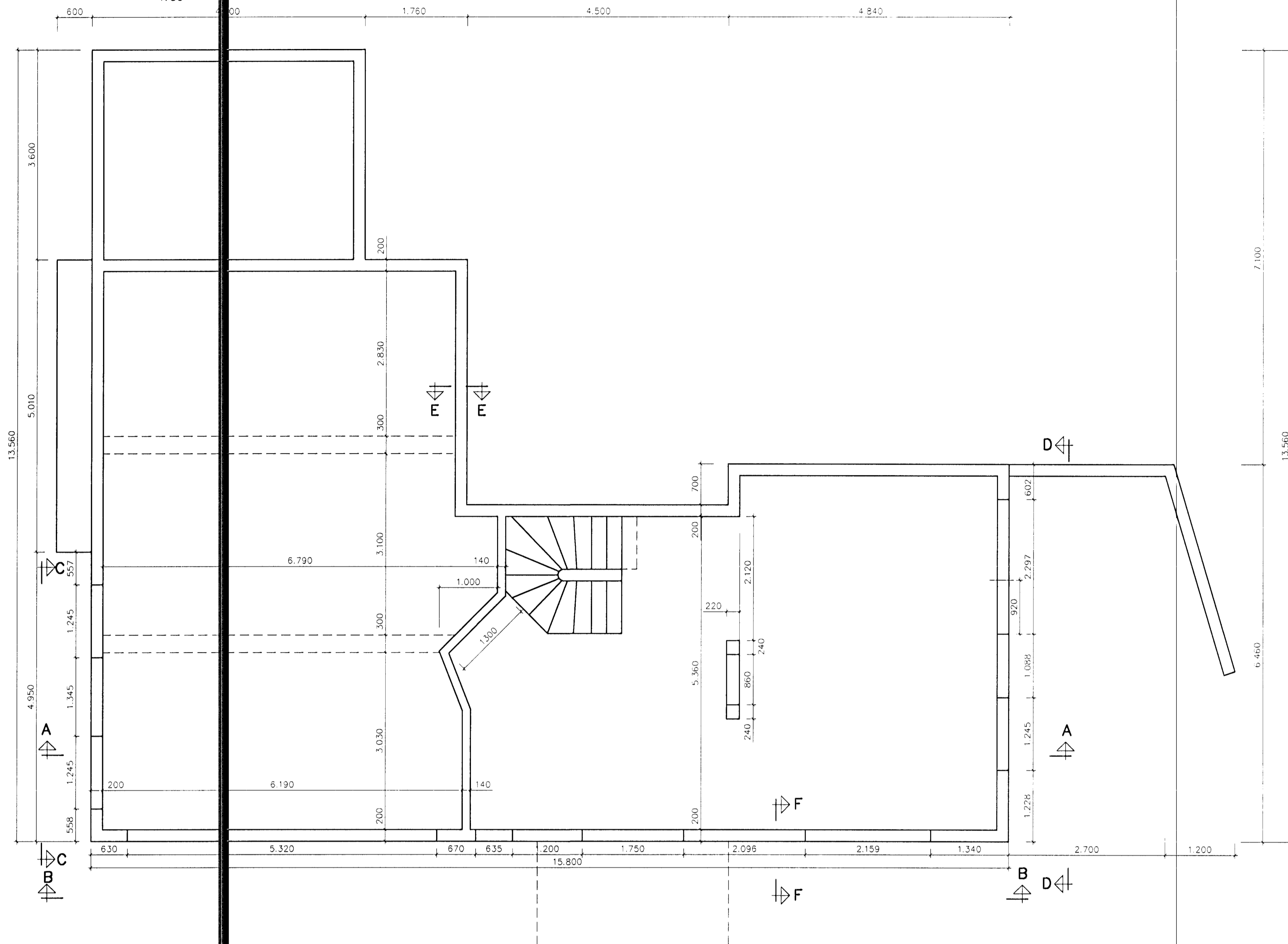
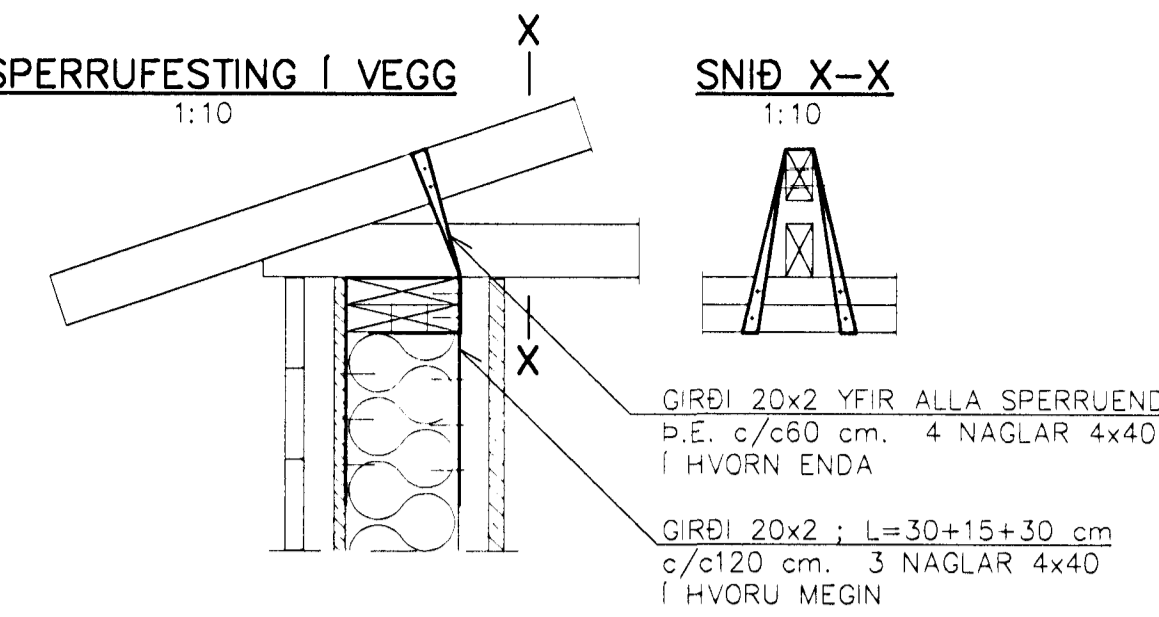


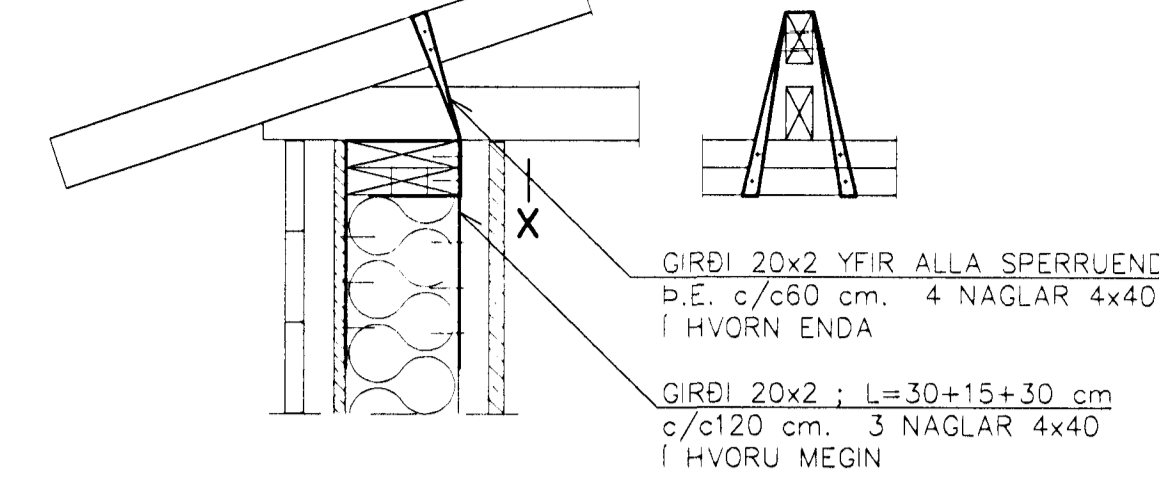
GRUNNMYND
1:50



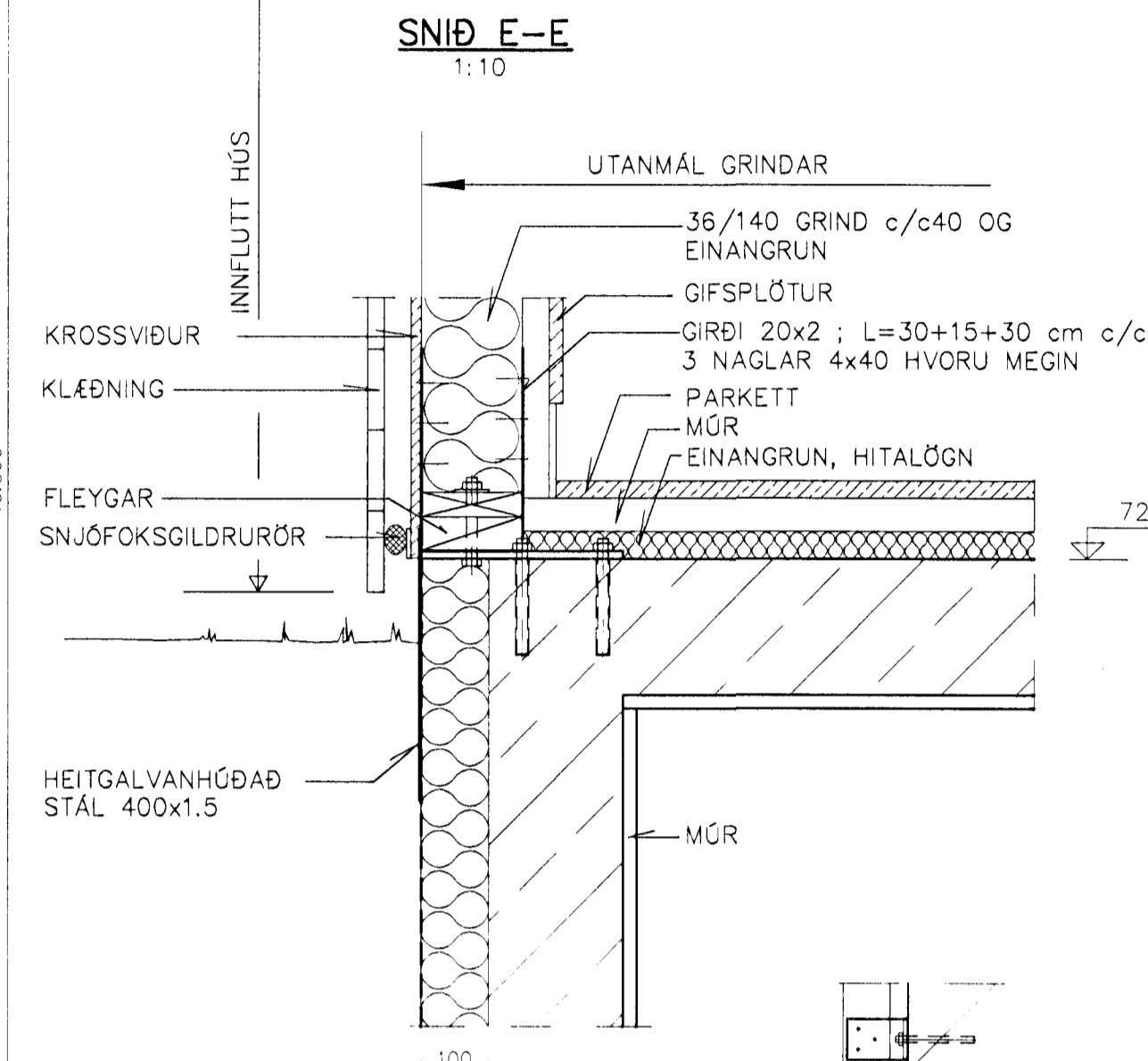
SPERRUFESTING I VEGG
1:10



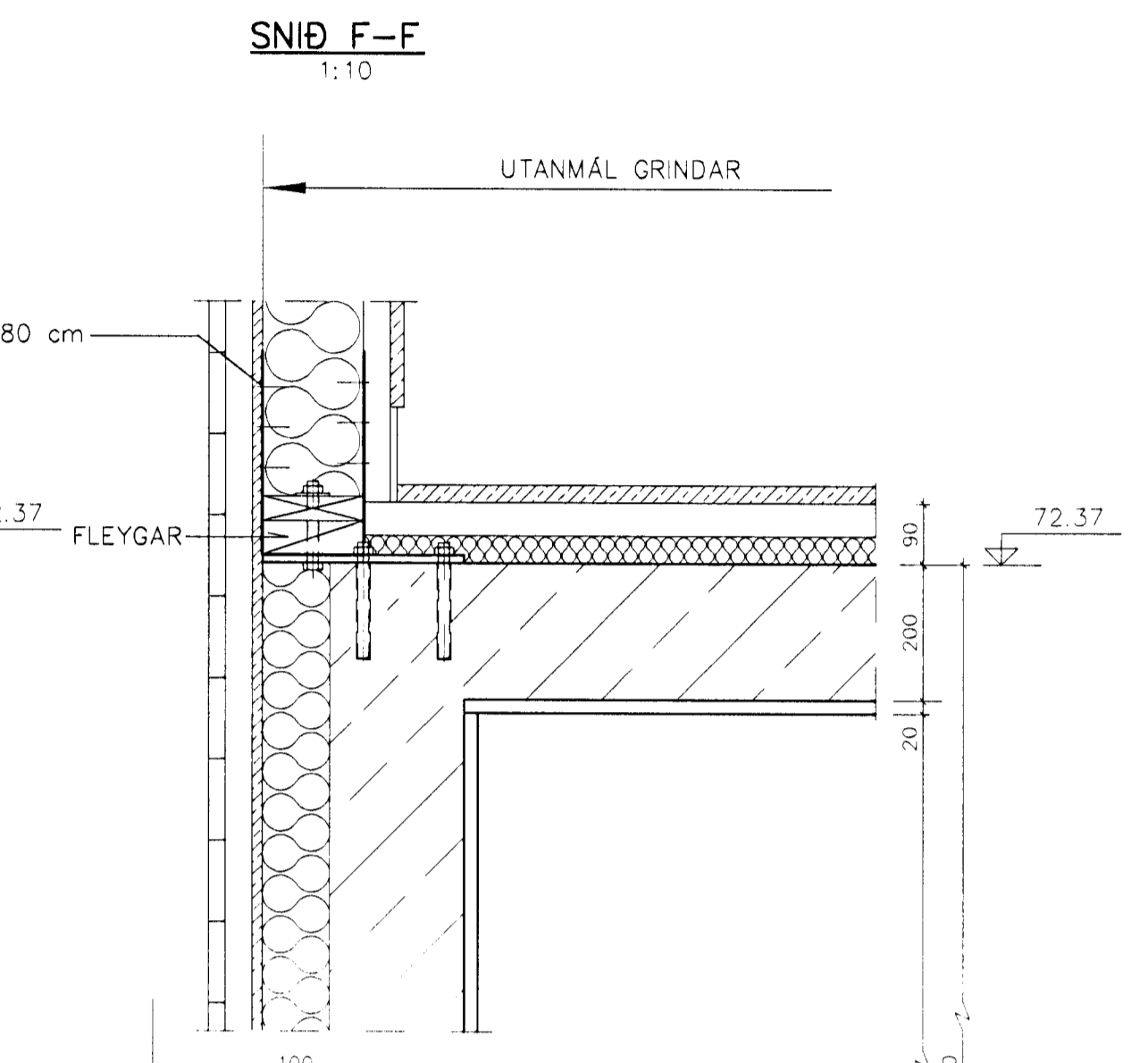
SNID X-X
1:10



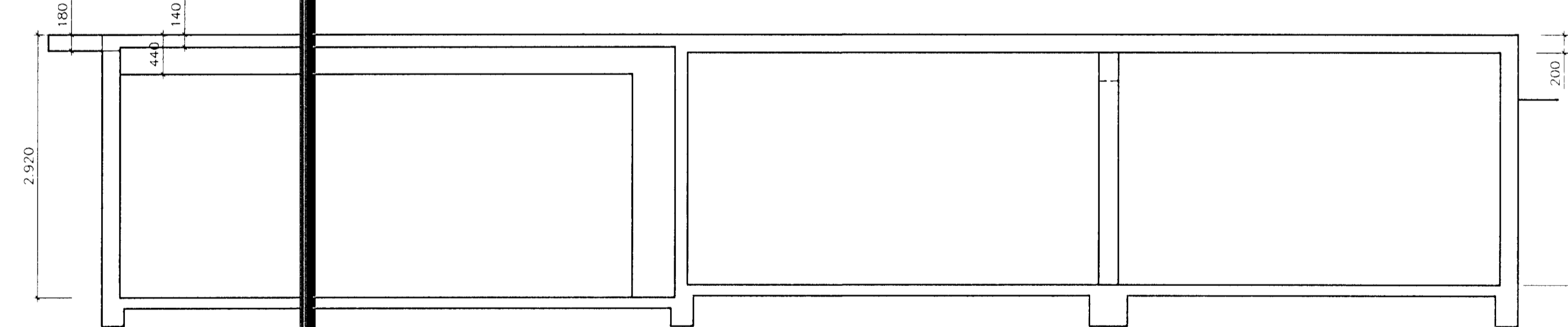
SNID E-E
1:10



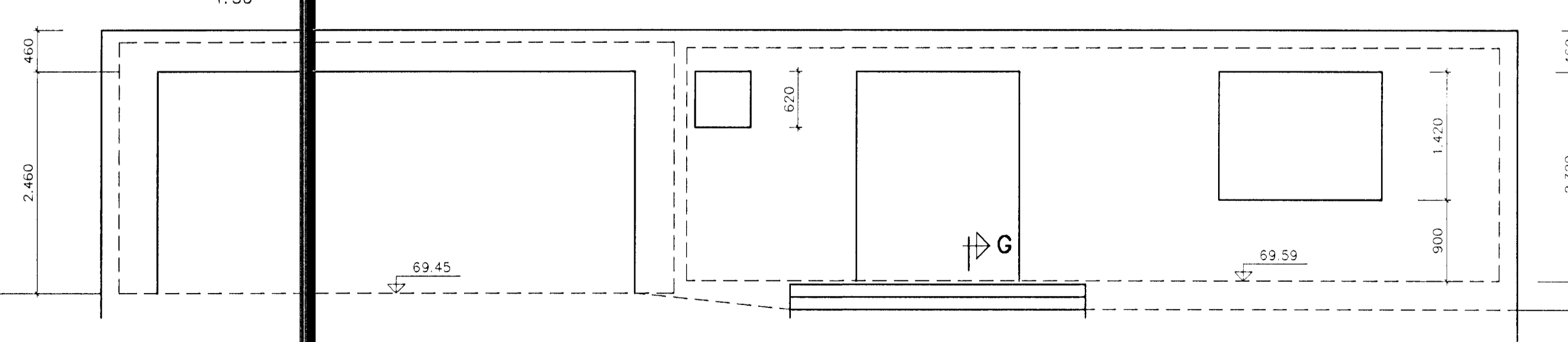
SNID F-F
1:10



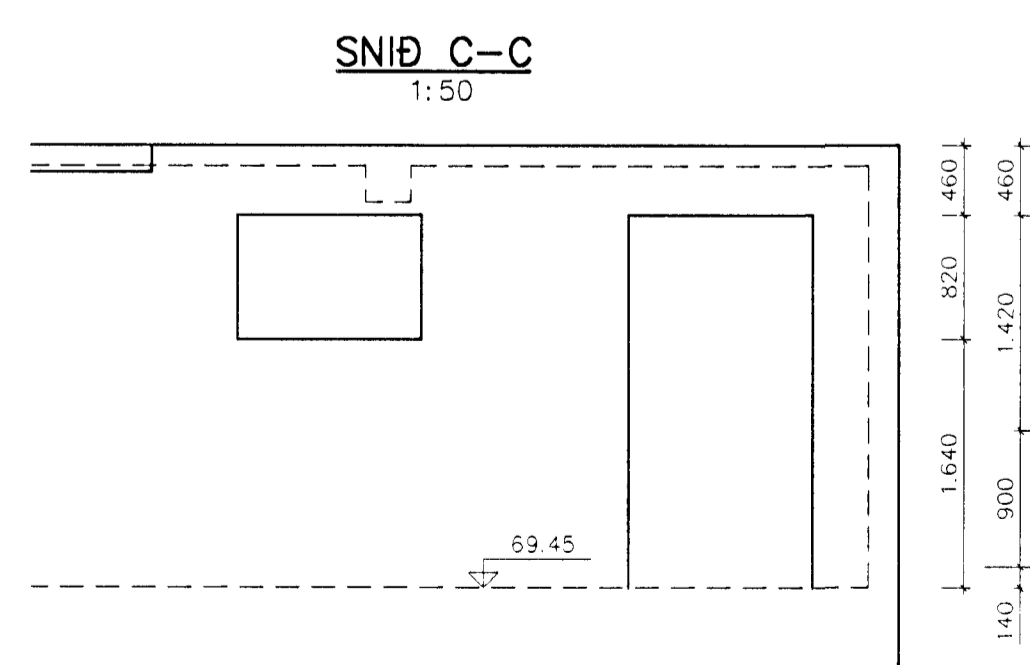
SNID A-A
1:50



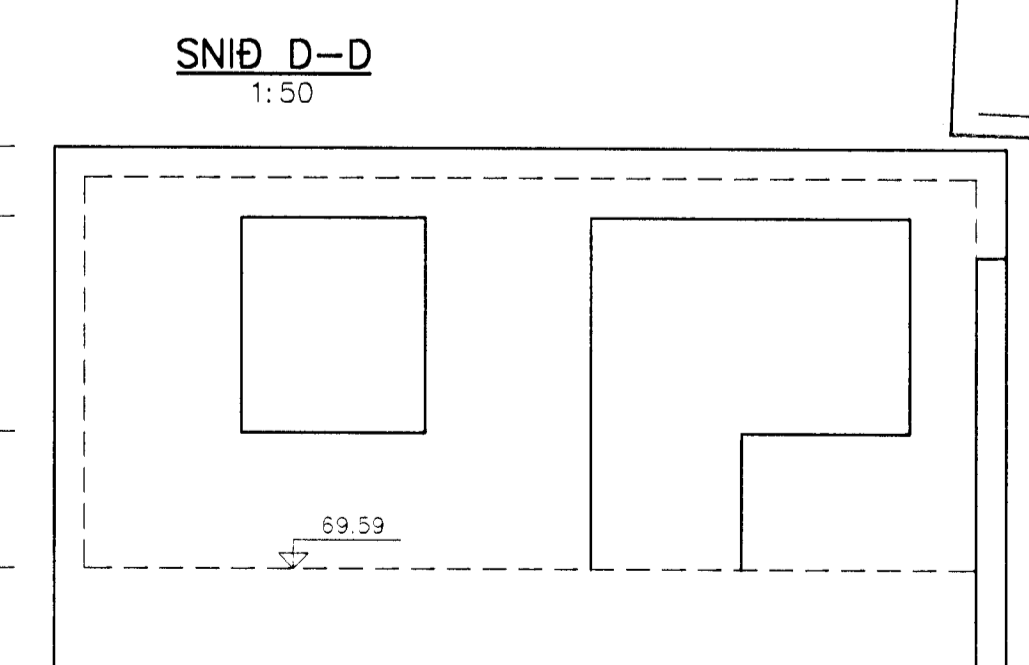
SNID B-B
1:50



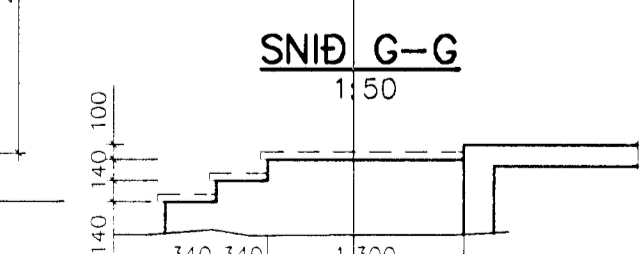
SNID C-C
1:50



SNID D-D
1:50



SNID G-G
1:50



Byggingafróunir Heiðarháls
11 JULI 2001
VG

TEKNIÞJÓNUSTAN SF		GAUKSÁS 47	
Lágmúla 5 - 108 Reykjavík s. 581 3844 fax 581 4740 e-mail tth@tth.is		HAFNARFIRÐI STEYPTUR KJALLARI FESTINGAR, GRIND VÍÐ STEIN OG SPERRUR VÍÐ GRIND	
B	27.6.'01	Sperrufestingar o.fl.	Hannað: VÞ
A	27.2.'01	Stíplata og boltar, gólfplata	Dags: 11.'00
Br.	Dags:	Breyting	Teikna: Dg
			Yfirfarir:
			Kvarði: 1/50/10
			Blæð: 1
			Nr.: 0019
			Af: