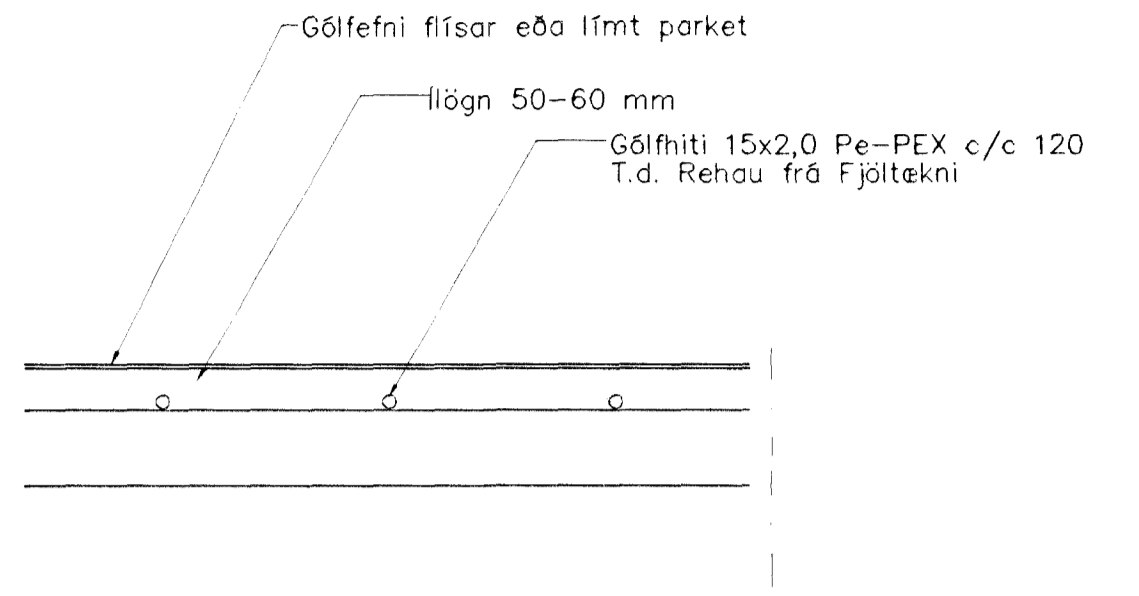


GRUNNMYND 2 HÆÐ 1:50



GÓLFHITALAGNIR SNID 1:20

GÓLFHITALAGNIR
15x2,0 Pe-PEX c/c120
SJÁ SNID

01	FEB.02	BADI, BÚRI OG ÞVOTTI BR	G.H.
Br.	Dags.	Eðli breytinga	Sign

GAUKSÁS 49
HAFNARFIRÐI

HITA-VATNS OG FRÁRENNSLISLAGNIR
2 HÆÐAR

MKV. 1:50

DAGS. OKT. 2001

VERK NR. 2112

TEIKN. NR. 1-04

HANNAÐ SIG. ÞORLEIFSS. KT. 241148-3009

TEIKNAD G.H.

YFIRFARIÐ

TEIKNIÞJÓNUSTA SIGURDAR ÞORLEIFSSONAR ehf
STRANDGÖTU 11 220 HAFNARFIRÐI
SÍMI 565-4255 FAX 565-2875
E-mail taeknihjonusta@islandia.is

Byggingatulltrúi Hafnarfjarðar
Afgreitt þann
20 FEB 2002