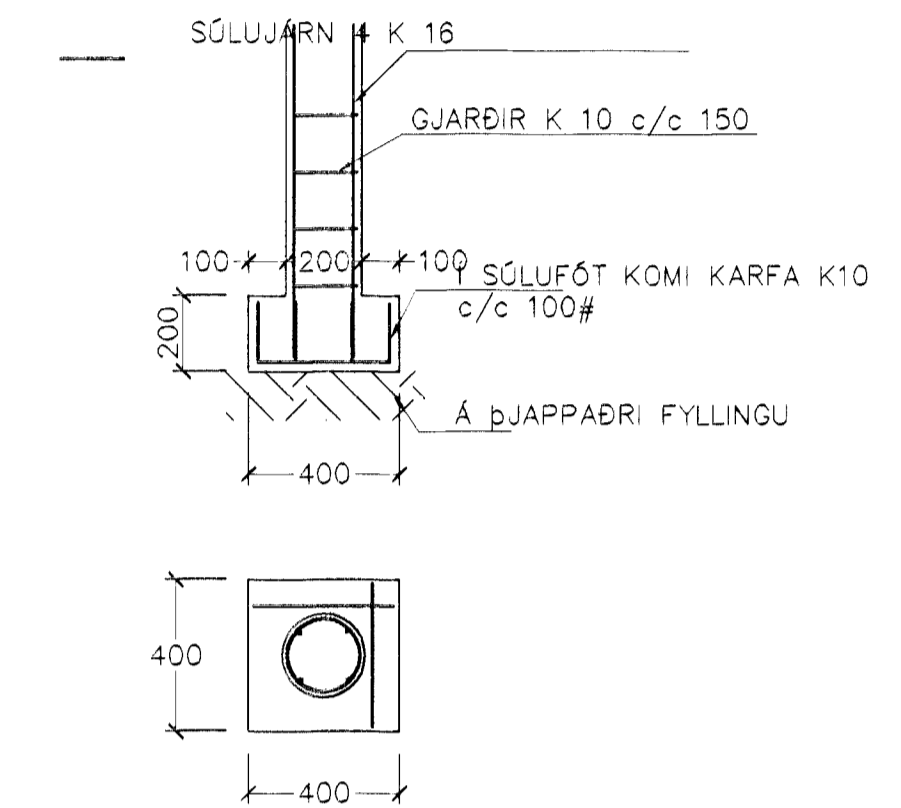


Grunnmynd 1/50

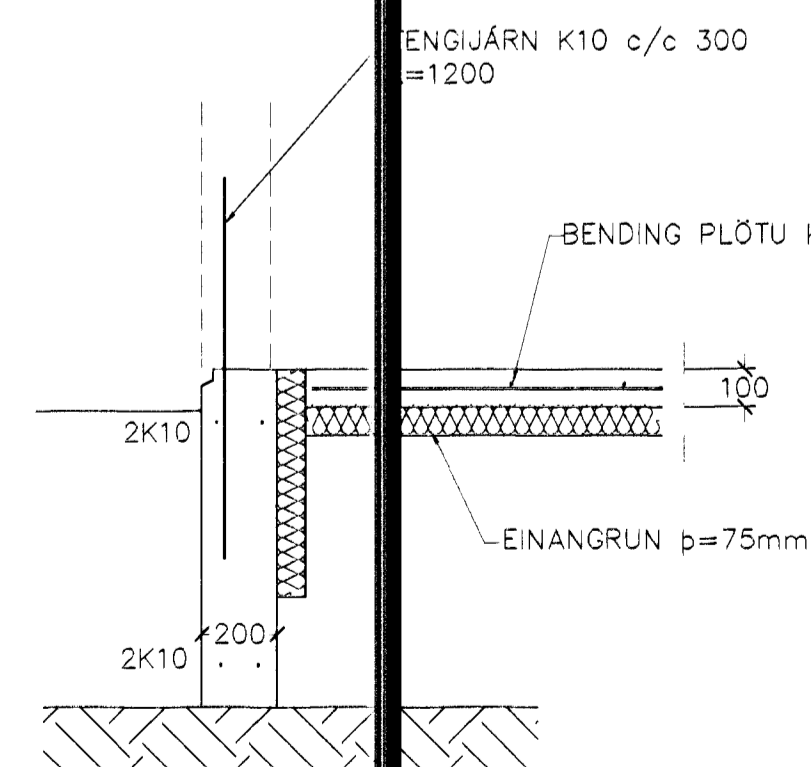


SÚLA S1 SNIÐ OG ÁSÝND 1:20

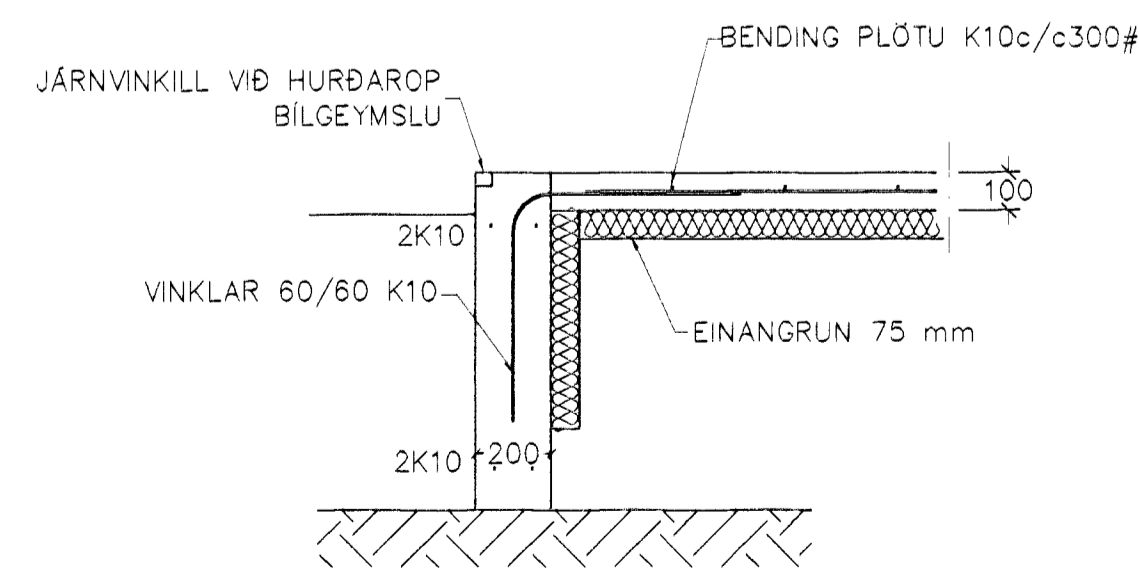
SKÝRINGAR

ALMENNAR SKÝRINGAR SJÁ BL. NR. 1-01
SNIÐ OG SÚLA S1 SJÁ BL. NR. 1-03

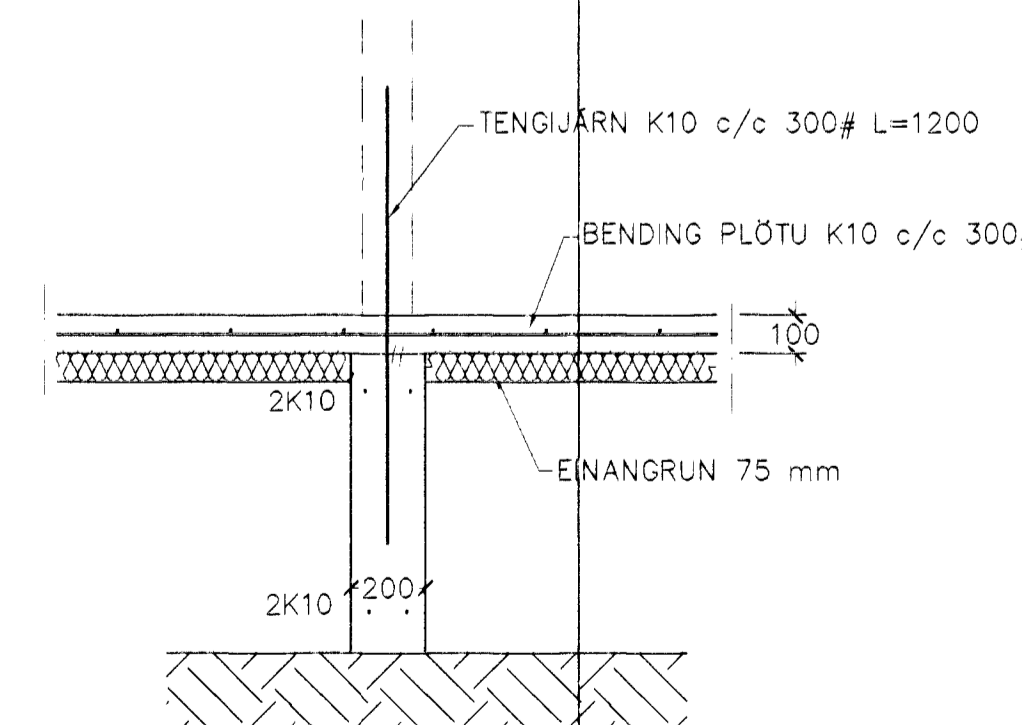
STEYPA=S250
LOFTINNIHALD > 5%
V/S-TALA < 0,55
BENDISTÁL= Ks410
ÞAR SEM HÆÐ UNDIRSTAÐA ER > 120 SM KOMI EINFÖLD GRIND
K10 c/c 300#
FYLLING INN Í SÖKKLA SKAL VERA FROSTFRÍ OG ÞJAPPAST Í 30
SM LÖGUM
UNDIRSTÖÐUR HVÍLA Á KLÖPP.
MESTA ÁLAG Á UNDIRSTÖÐUR < 500 kN/M



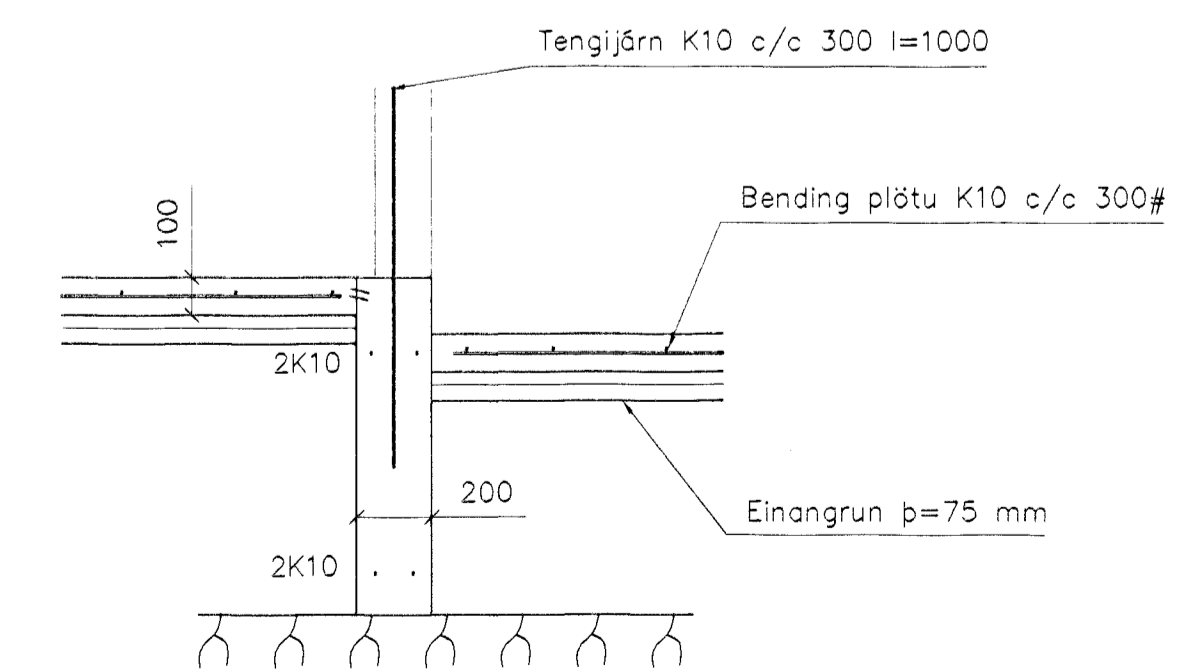
SNIÐ 1 1:20



SNIÐ 2 1:20



SNIÐ 3 1:20



SNIÐ 5. 1:20

Br.	Dags.	Eðli breytinga	Sign
Gauksás 49 HAFNARFIRÐI			
UNDIRSTÖÐUR—MÁL TEIKN			
MKV. 1:50 og 1:20			
DAGS. apríl 2001			
VERK NR. 2112			
TEIKN. NR.01-02			
HANNAD			
TEIKNAD			
YFIRFARID			
TÆKNIJÓNUSTA SIGURDAR ÞORLEIFSSONAR ehf			
STRANDGÖTU 11 220 HAFNARFIRÐI			
SÍMI 555-4255 FAX 565-2875			
E-mail taeknitjonususta@islandia.is			
kt: 440693-2539			

Gub Gunnarsson, B.É.