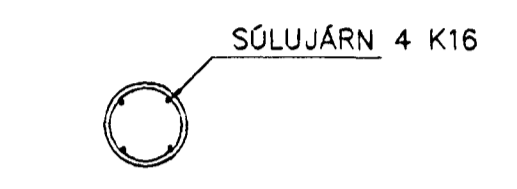
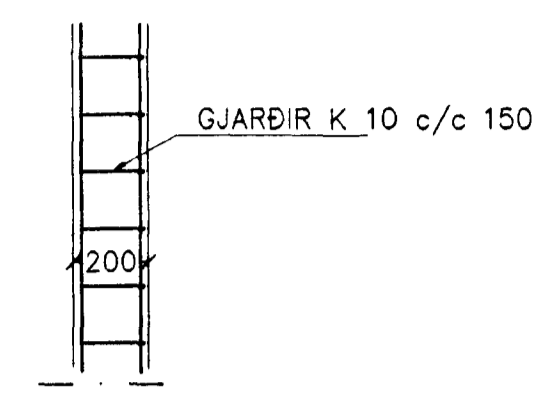
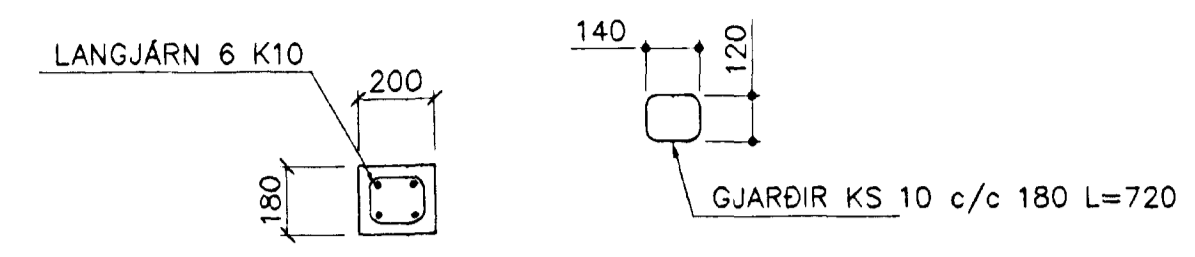
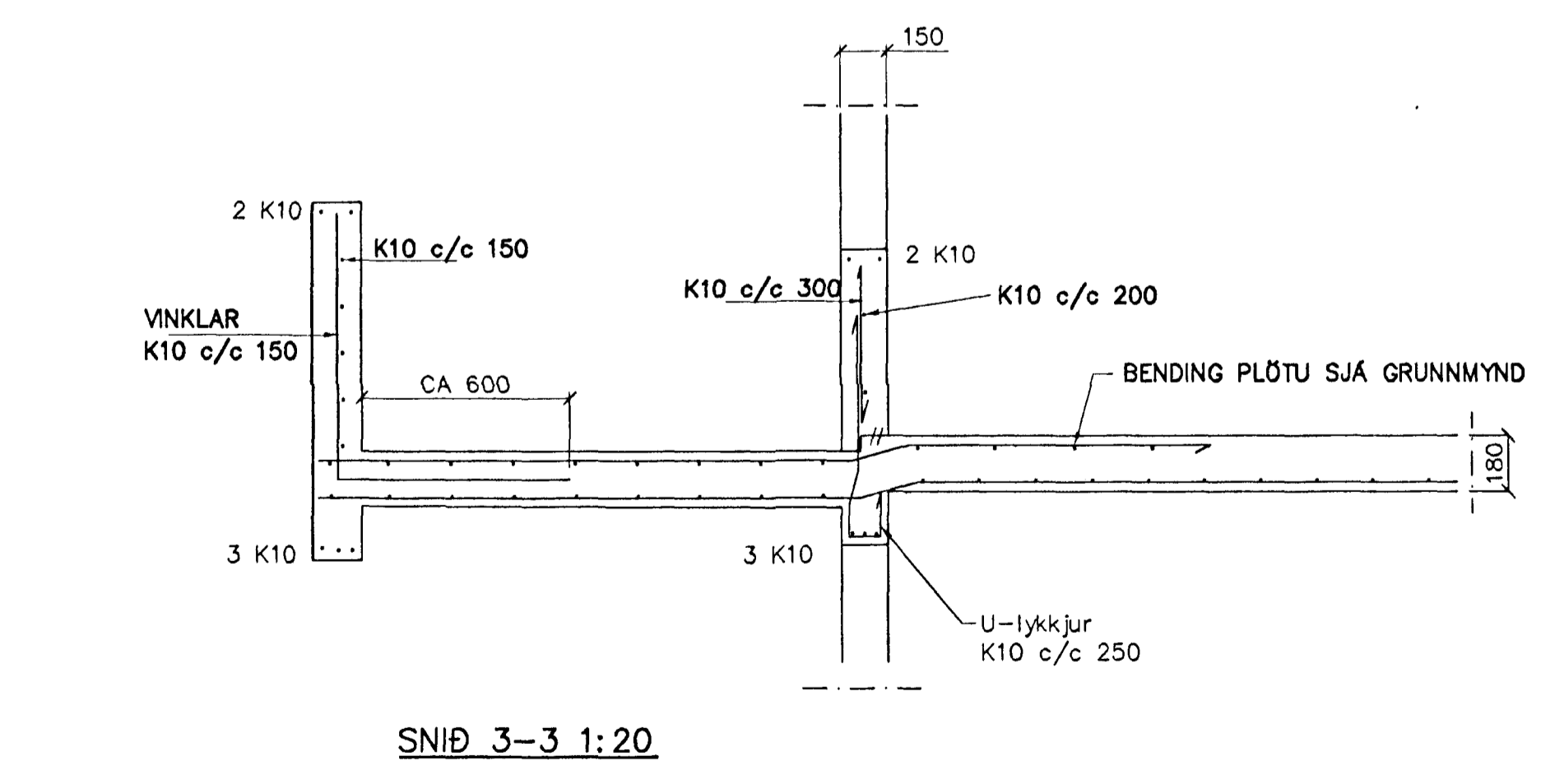
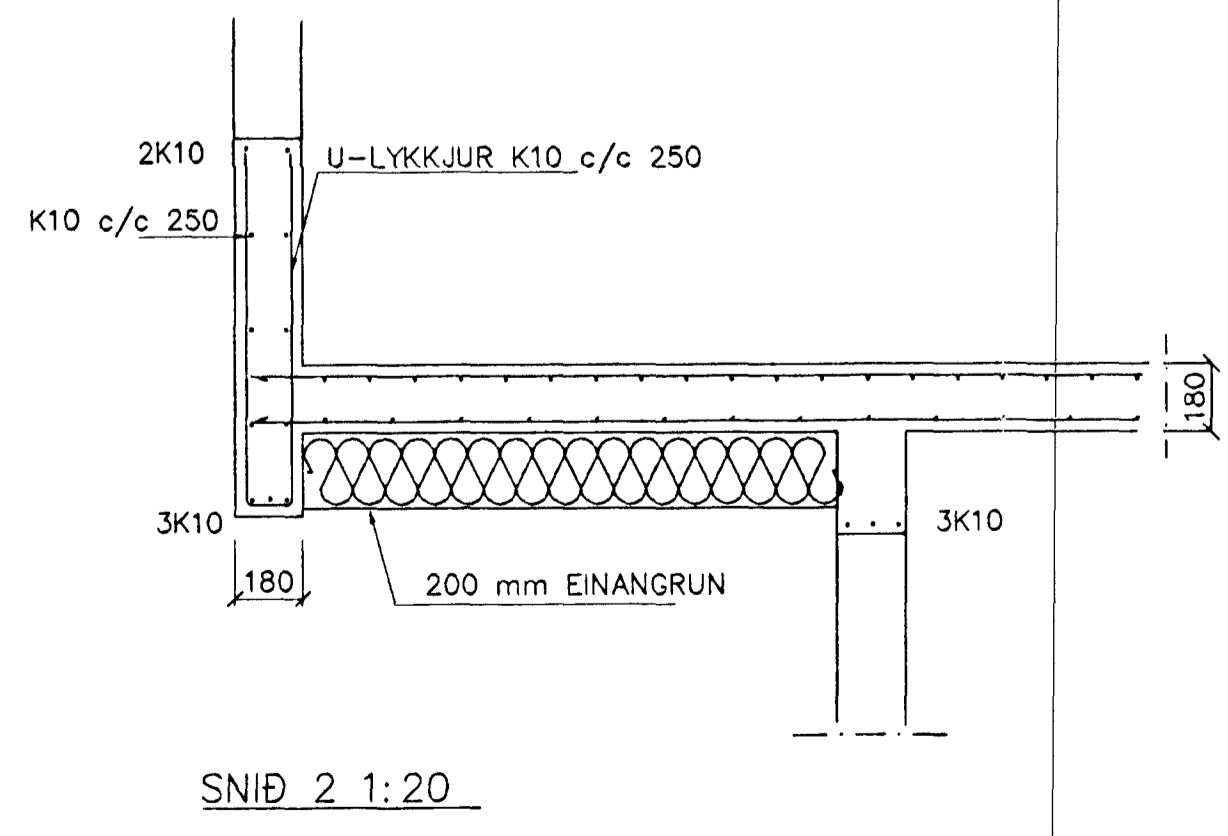
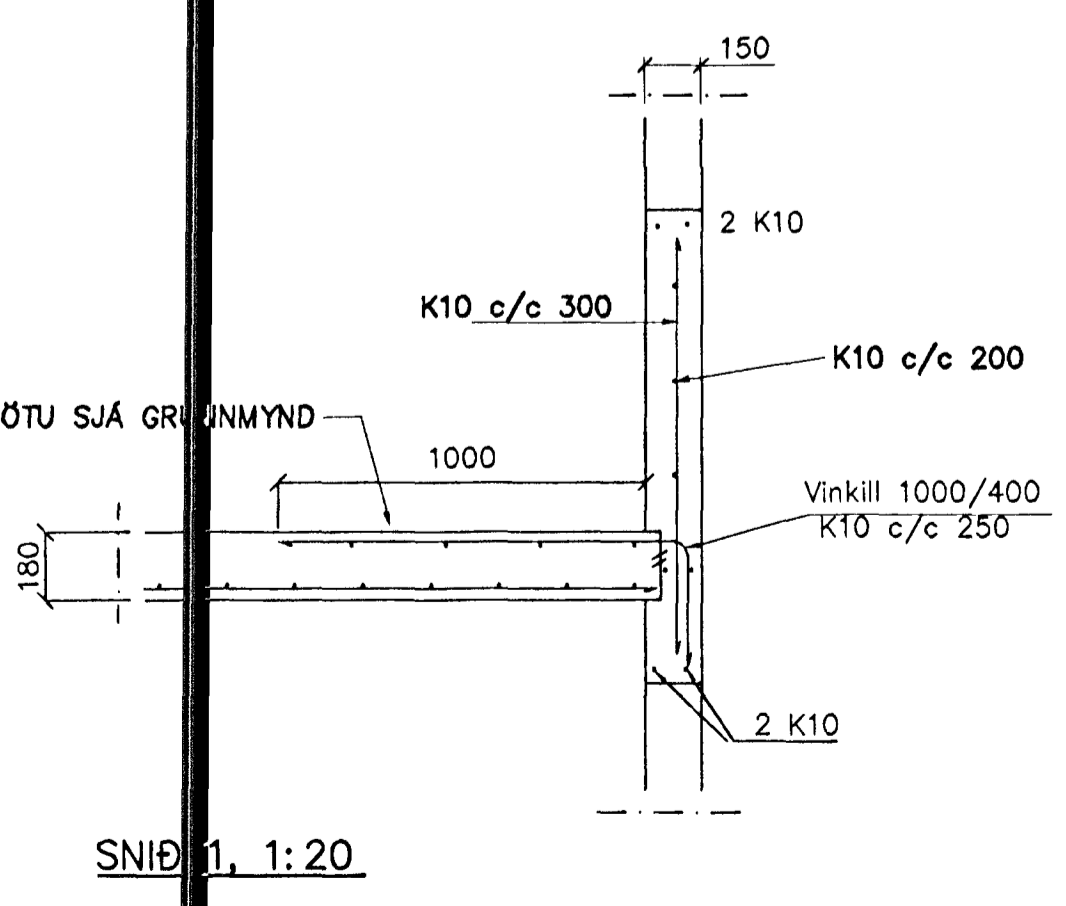
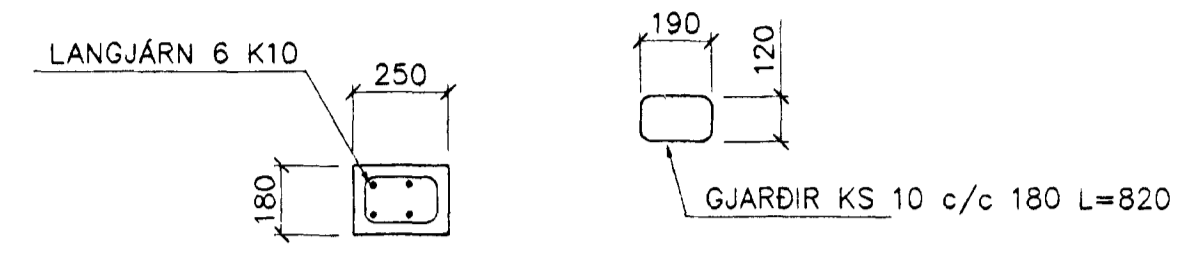


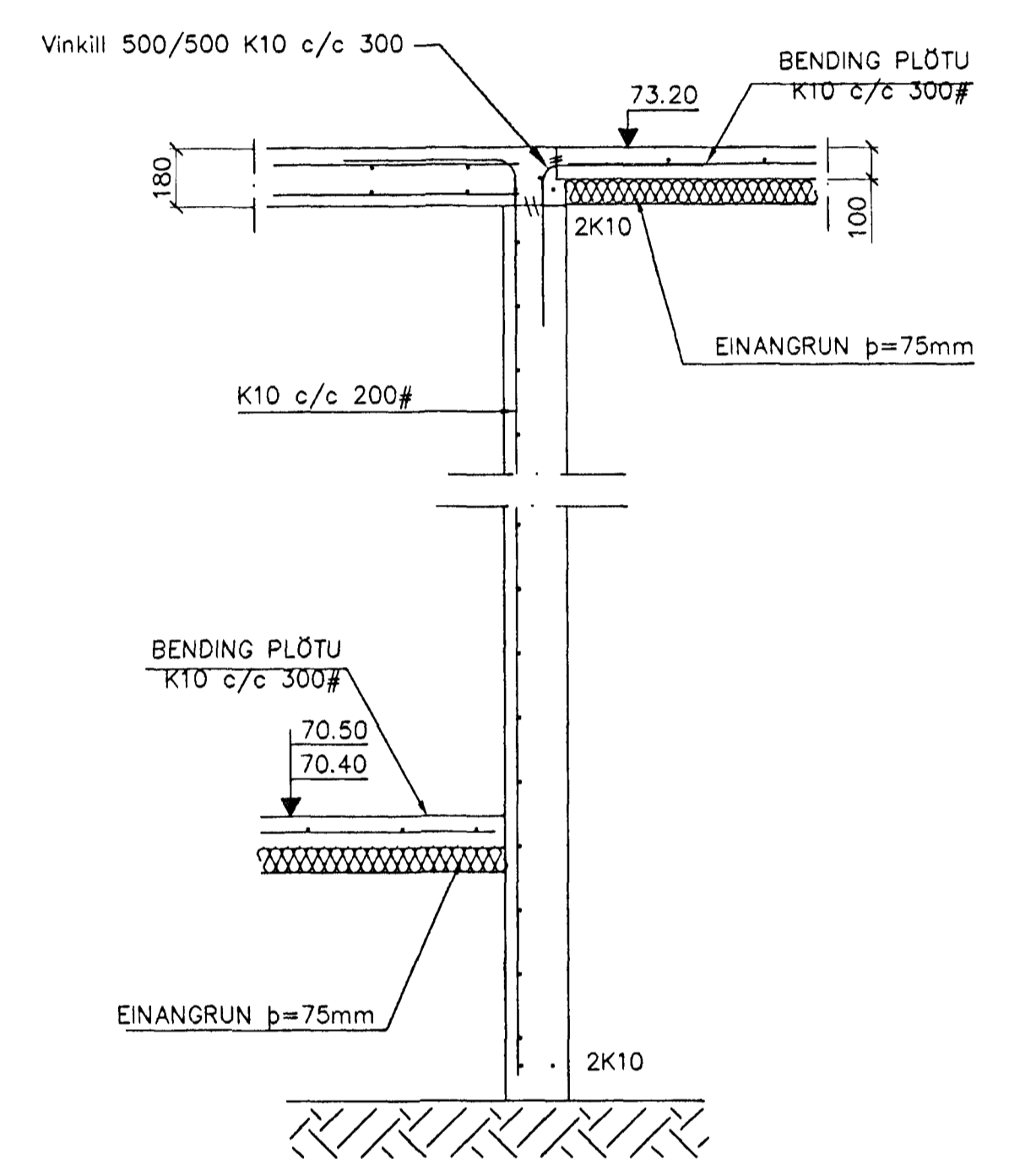
Grunnmynd 1/50



SÚLA S2 1:20



SÚLA S3 1:20



BENDING VEGGJA
ÓTVEGGJIR EINFÖLD GRIND Í ÓTBRUN
LÁRETT K10 c/c 200
LÖÐRETT K10 c/c 300
Milliveggir einföld grind 1 m þjann vegg
K10 c/c 250#
EDA BENDINET 181

SKÝRINGAR

STEYPA S-250, SEMENTINNIHALD = 300kg/M
STEYPUHULA Í ÓTVEGGJUM = 30mm
STEYPUHULA Í PLÖTU = 20mm
BENDISTÁL Ks410

Br.	Dags.	Eðli breytinga	Sign

GAUKSÁS 49
HAFNARFIRÐI

BENDING VEGGJA 1 HÆÐAR
BENDING PLÖTU YFIR 1 HÆÐAR

MKV. 1:50 og 1:20

DAGS. MAÍ 2001

VERK NR. 2112

TEIKN. NR. 1-03

HANNAD sig 241148-3009

TEIKNAD sig 241148-3009

YFIRFARID

TEKNIÞJÓNUSTA SIGURDAR ÞORLEIFSSONAR ehf
STRANDGÖTU 11 220 HAFNARFIRÐI
SÍMI 555-4255 FAX 565-2875
E-mail taeknihjonusta@islandia.is
kt: 440693-2539