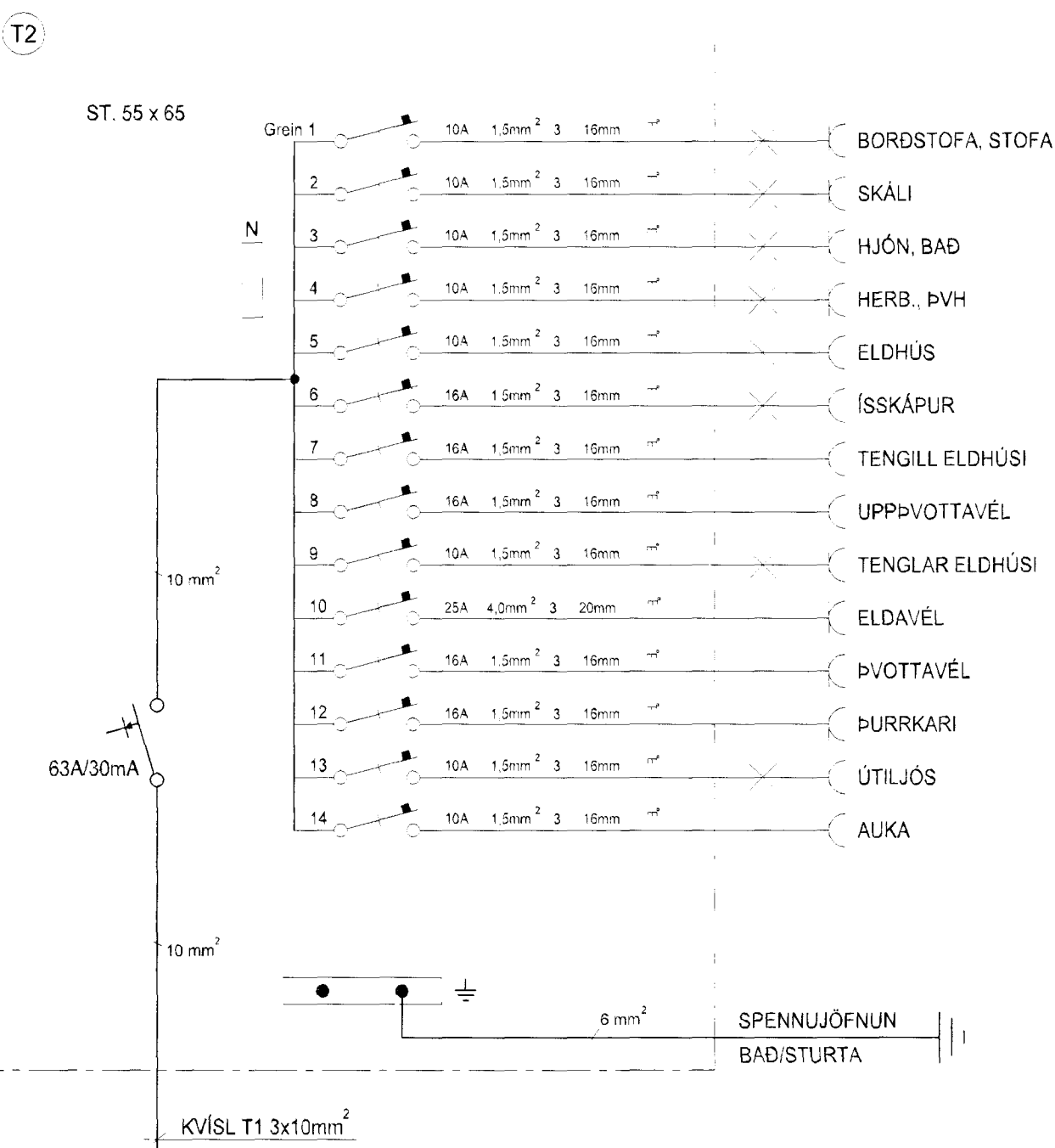
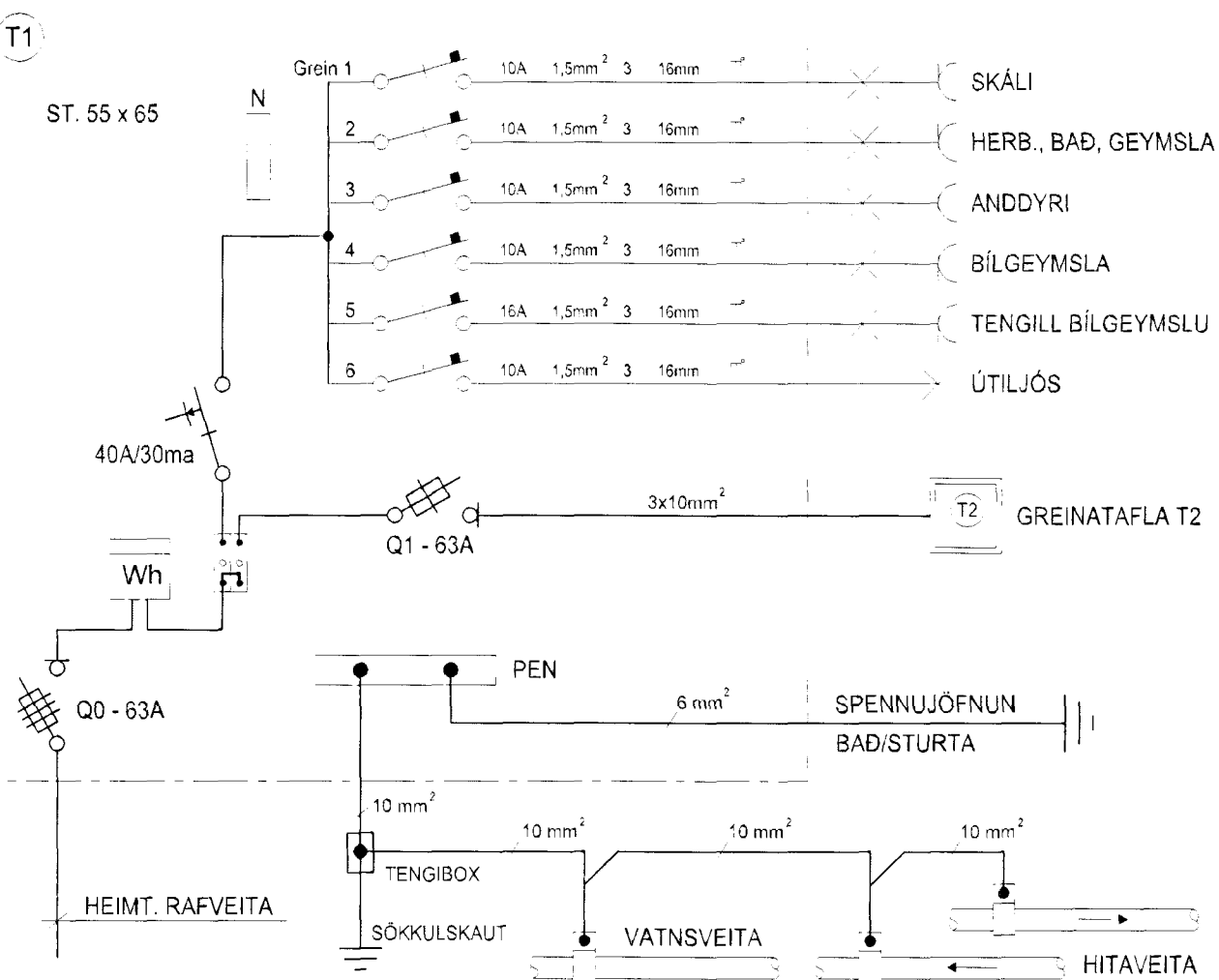


GREINATAFLA T2

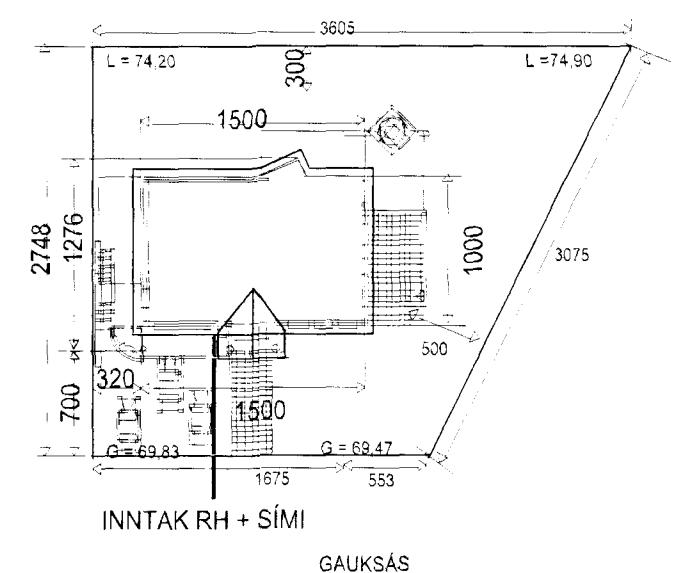


ADALTAFLA

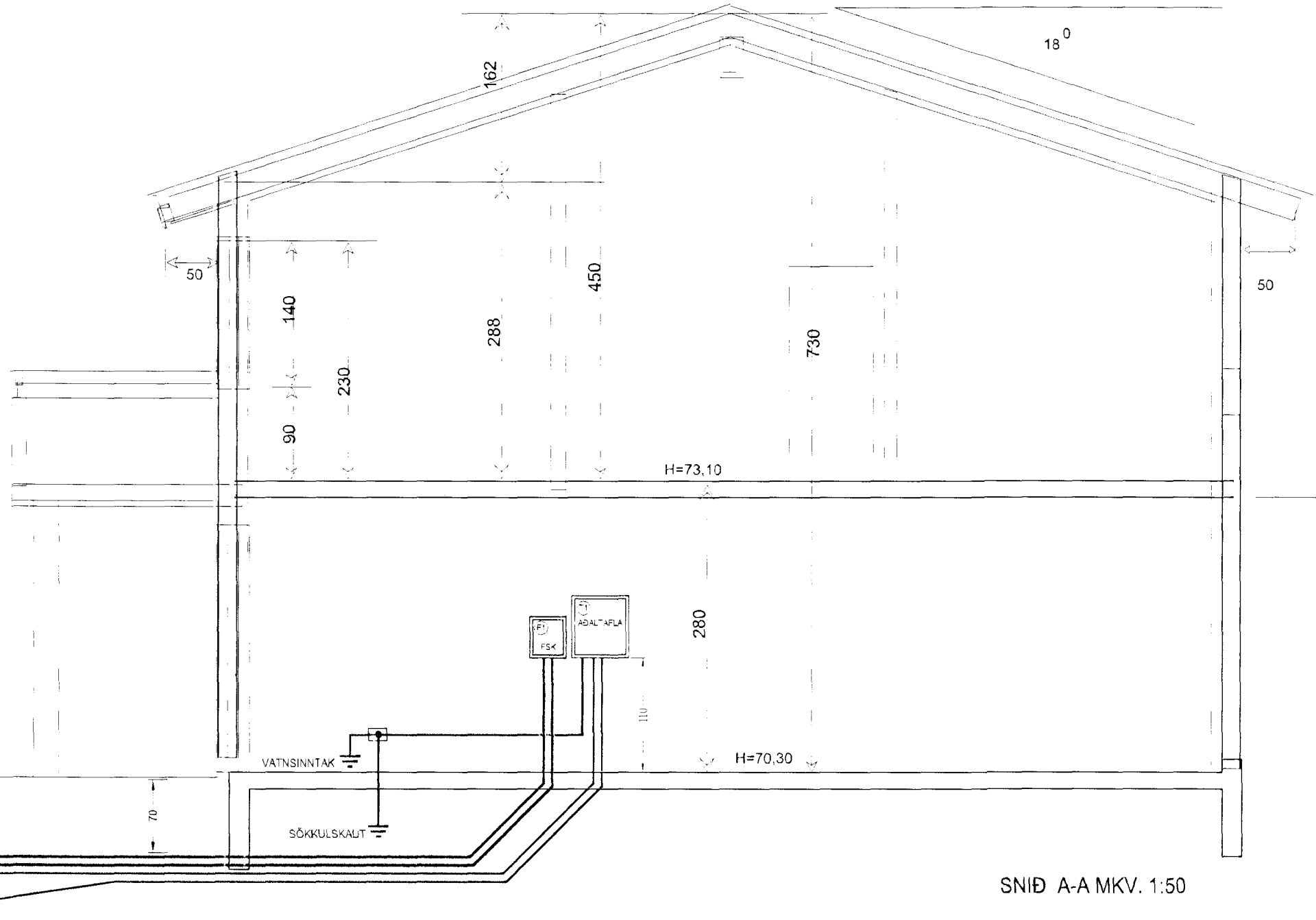
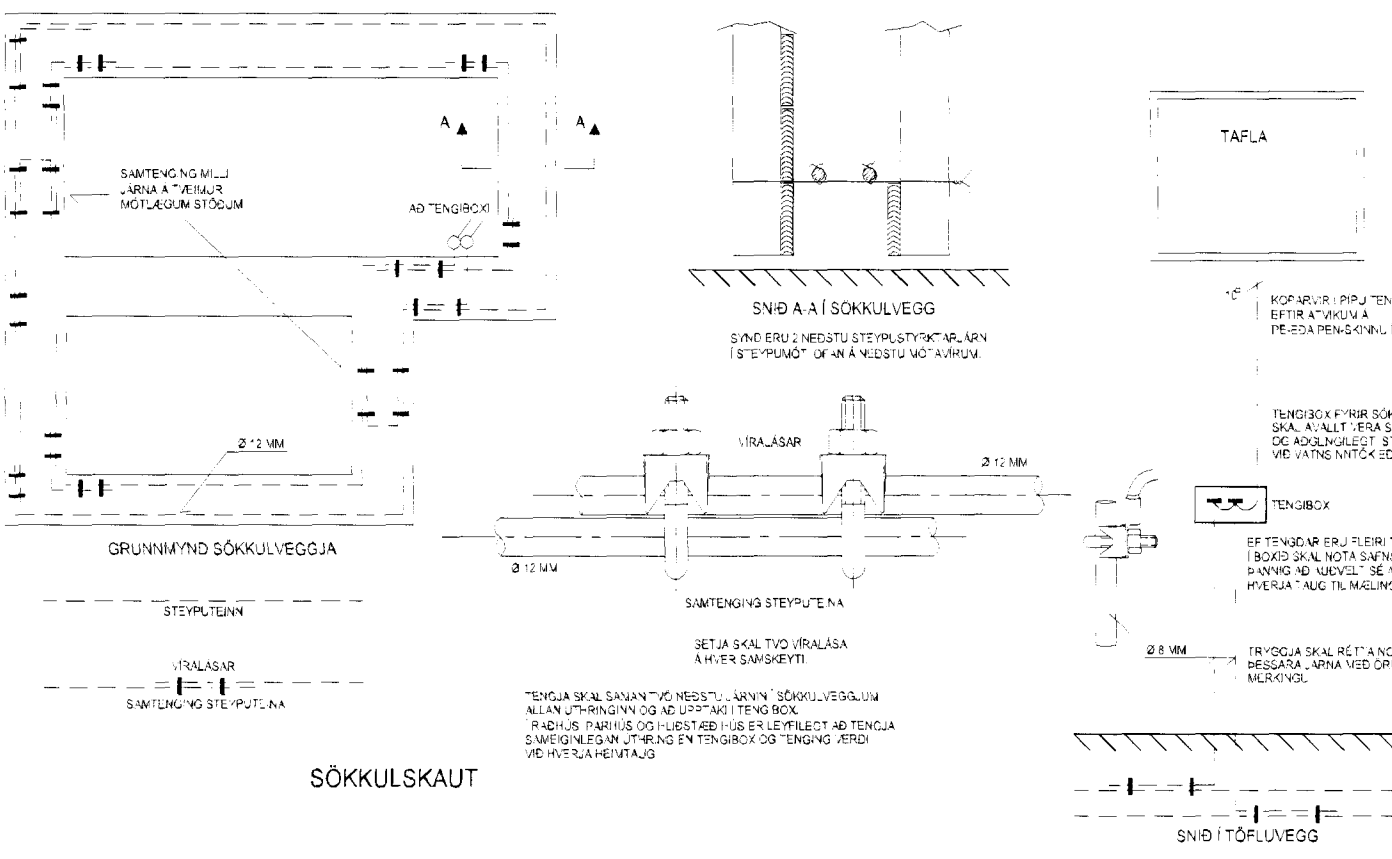


HÚSVEITA TENGIST Á FASA S.

Inntök samþykkt 30/10 2001.
f.h. HITAVEITU SÚÐURNESJA h.f.
Björgir Döggjart.



AFSTÖÐUMYND MKV. 1:500



HELGI KR. EIRIKSSON RAFLAGNAHÖNNUN

Helgi Kr. Eiríksson

KT. 110156-2789

SKIPHOLT 37, 108 REYKJAVÍK S.568-8388
E-MAIL: TEIKN@LUMEX.IS

DAGS.	29.10.2001	SÍDA NR.	5 AF 5	HANNAD	HKE	VERKEFNI	GAUKSÁS 51
TEIKN. NR.	AR-05	TÖLVUHEITI	GRGAUKSÁS51	TEIKNAD	PHS	RAFLÖGN	RAFLÖGN
VERKHLUTI	BREYTING A	BREYTING B		YFIRFARID	HKE		
MKV.	1:50 OG 1:500						