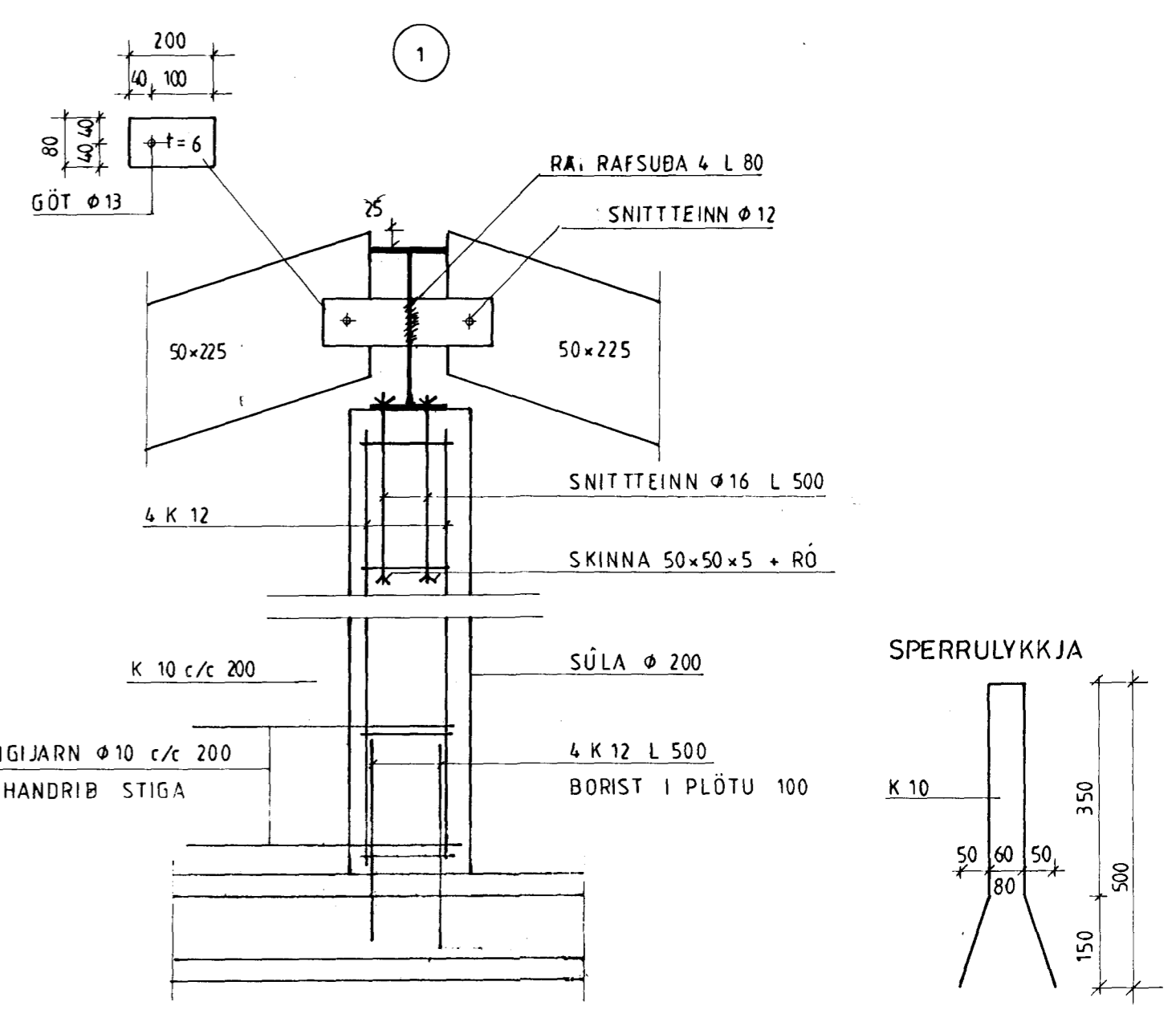
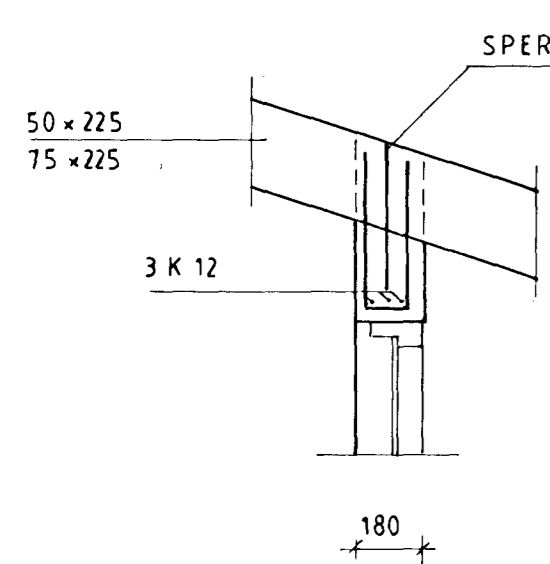


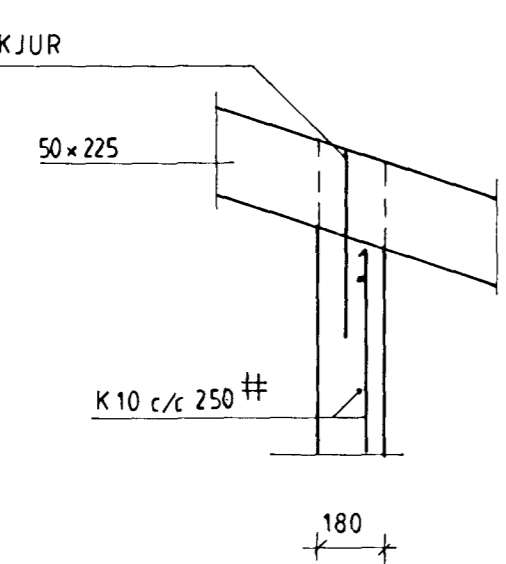
M 1:10



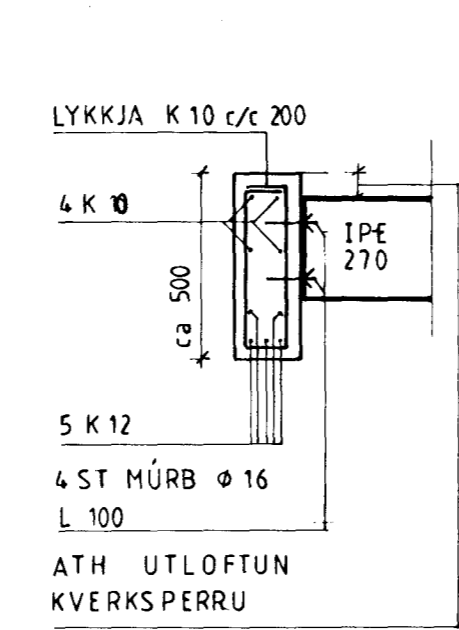
I 1:20



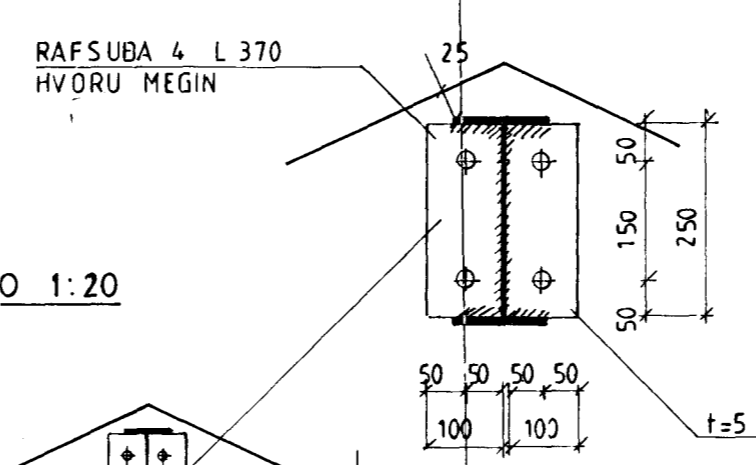
N 1:20



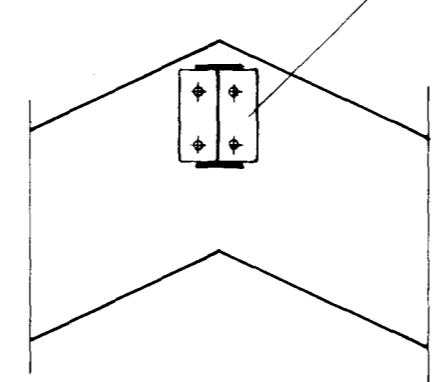
J 1:20



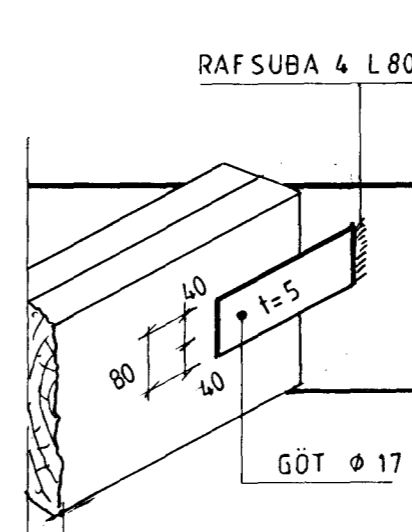
O 1:10



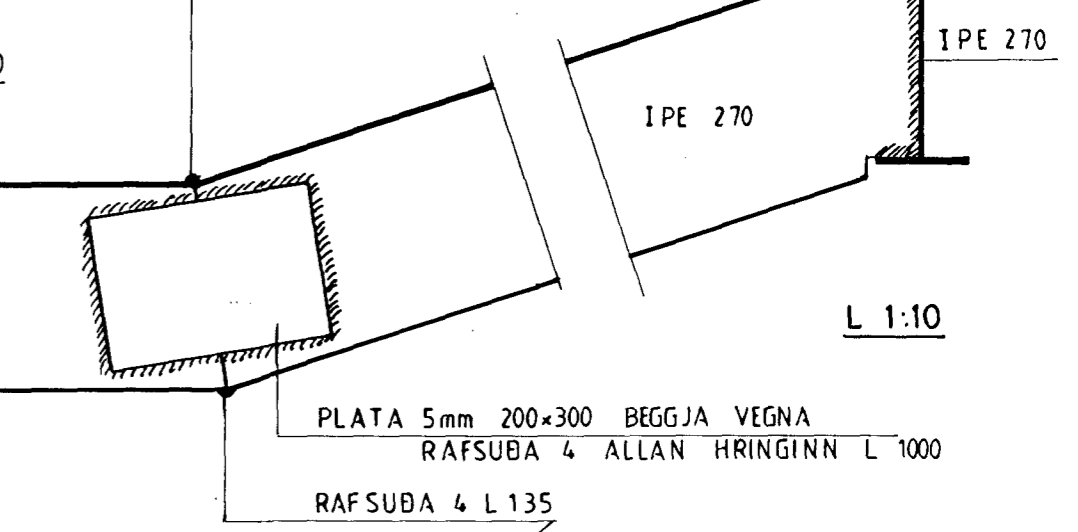
O 1:20



K 1:10



L 1:10



Erlendur Árni Hjálmarsson  
Byggingafræðingur

*Baldvin Olason*  
Breytt Okt. 2001  
Breytt Agust 2001 Deili H

GAUKSÁS 51			
GRUNNMYND PAK, DEILAR			
1:50	1:20	1:10	AGUST 2001
			TEIKNING 5
G. BALDVIN OLASON		171055 7849	
TEKNIFRÆÐINGUR		822 2292	