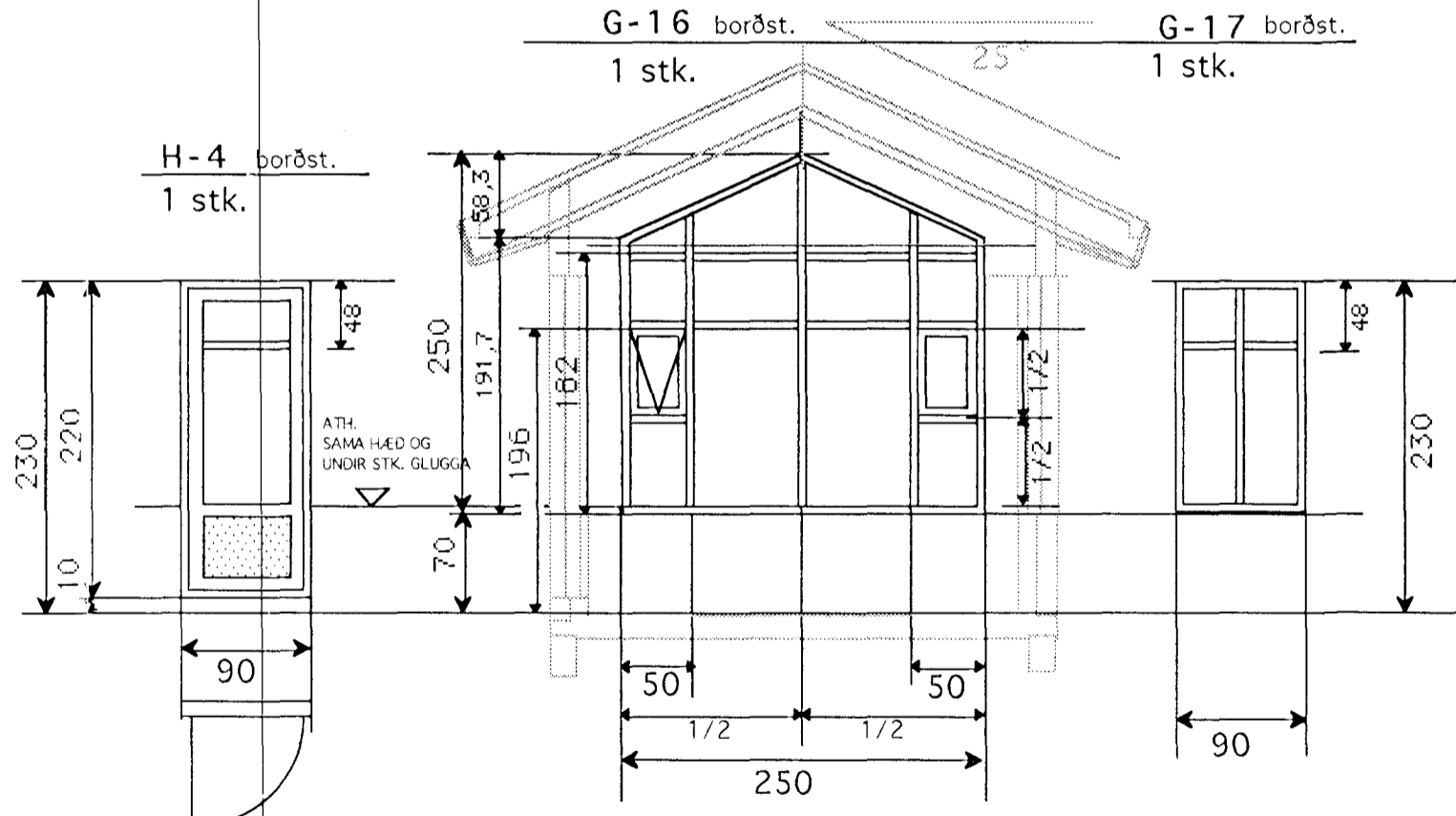
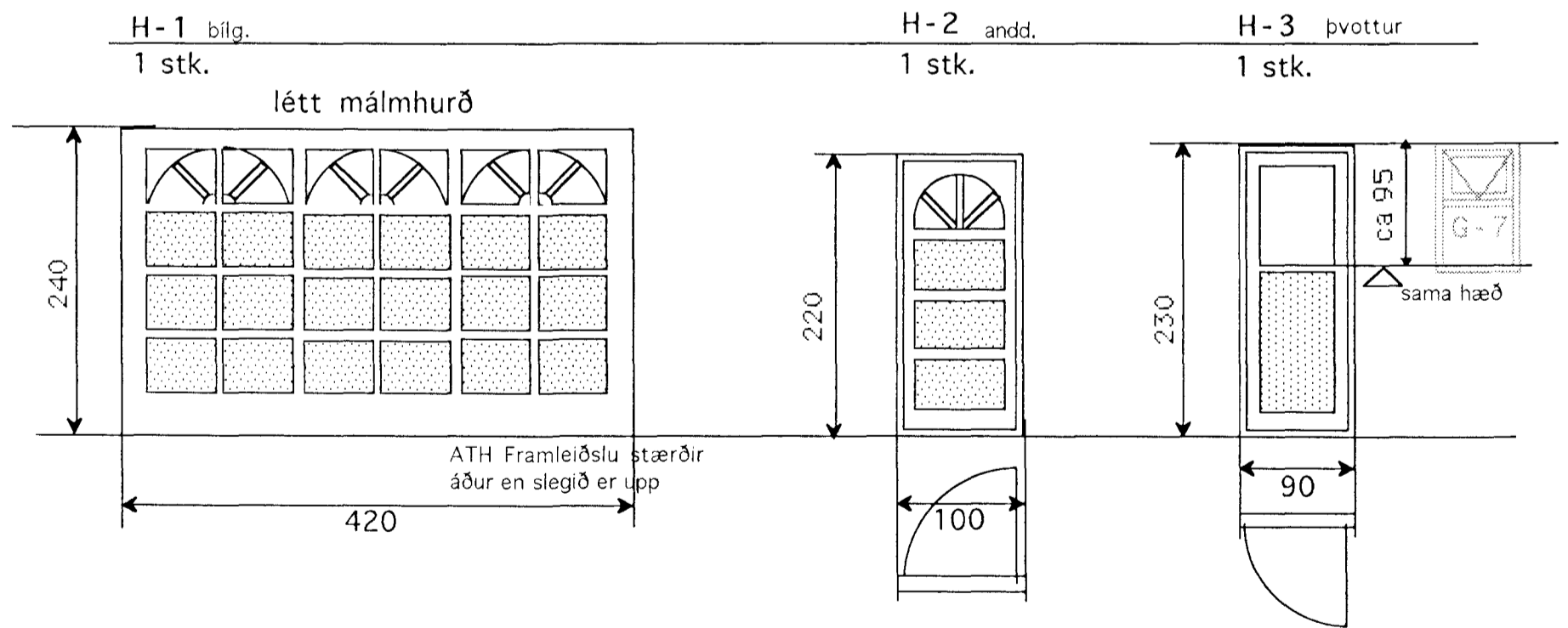
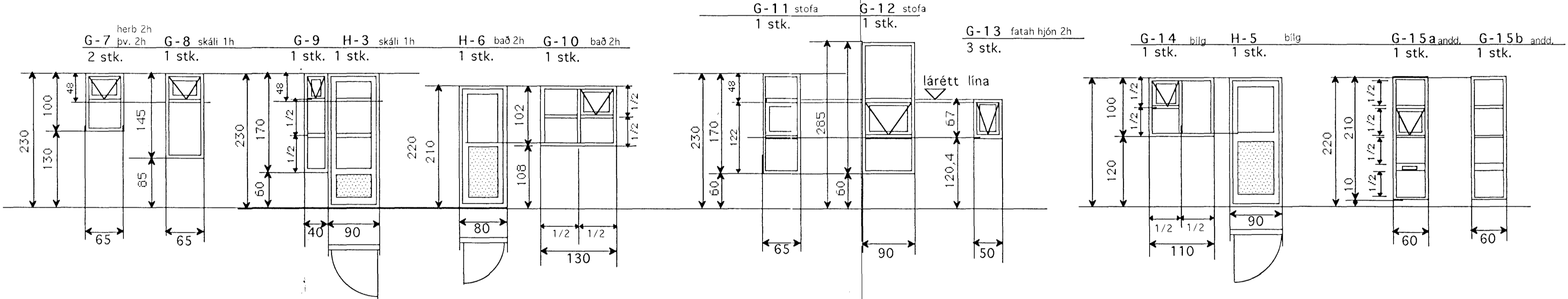
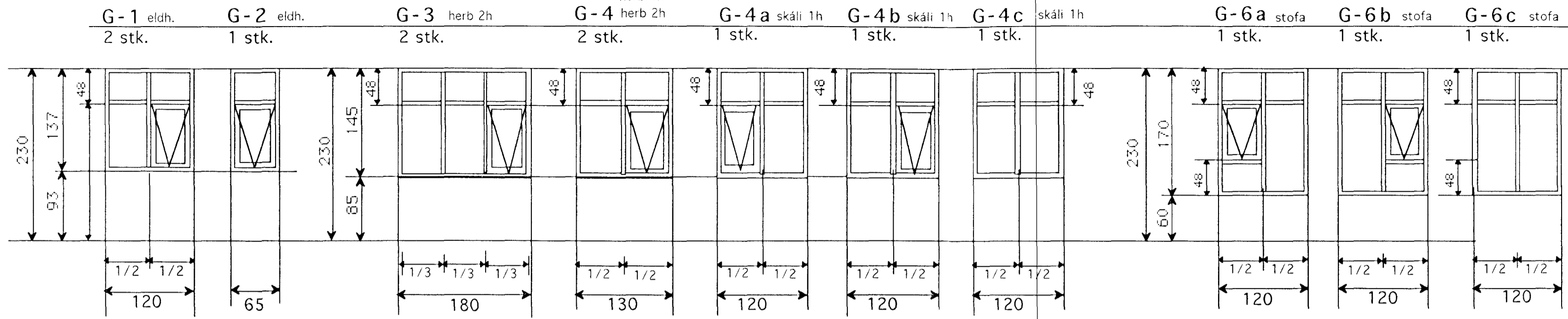


Byggingafulfrúi hámarfjörðar
 Afgreitt bann
 01 NOV. 2001
 VG



ATH.
 Öll hæðarmál miðast við endanlegt gólf.
 Glugga og hurðar karmar er úr furu.
 Opnaleg fög og svalarhurðir er úr origon pine eða samsv.
 Ath. efni í aðalhurð.
 Ath. e.t.v. Hurð H-1 í bilgeymslu er málmhurð (innfl.)
 Gluggar og hurðir samtals 35 stk.
 Framleiðandi hafi samband við hönnuð
 áður en smíði hefst, vegna e.t.v. breytingar.

TEIKNISTOFAN	Verkefni	
	GAUKSÁS 51	
	HAFNARFIRÐI	
	Heiti	
	GLUGGAYFIRLIT	
kvarði	1:50	verk.nr
dags.	Júlí. 01"	dags br.
hönnun	G.G.	teikn nr
teikn	G.G.	V-4

Hringbraut 17, 220 Hafnarfjörður
 S. 555 2020 FAX 555 2021