

Skýringar steinsteypa

Minnsta hæð sökkla við útvegg er 1000 undir fullfrágengnu jarðvegsfirborði nema um sé að ræða hreina klöpp eða grófa frostfria malarfyllingu.

Efst og neðst í alla sökkla komi liggjandi 2 k12 og skal setja 2 st. þartilgerðar klemmur á allar samsetningar neðri járna. Járn eru víxlögð um 800 á hornum og steypusamskeitum.

Í steypuskil milli sökkla og veggja og eða botnplötu komi k10 ýmist c/c 200 í innra og ytra byrði eða c/c 300. Járn skulu ná a.m.k. 500 upp úr efri brún sökkuls sem tengjast járngrind veggja og eða botnplötu (sjá teikningar).

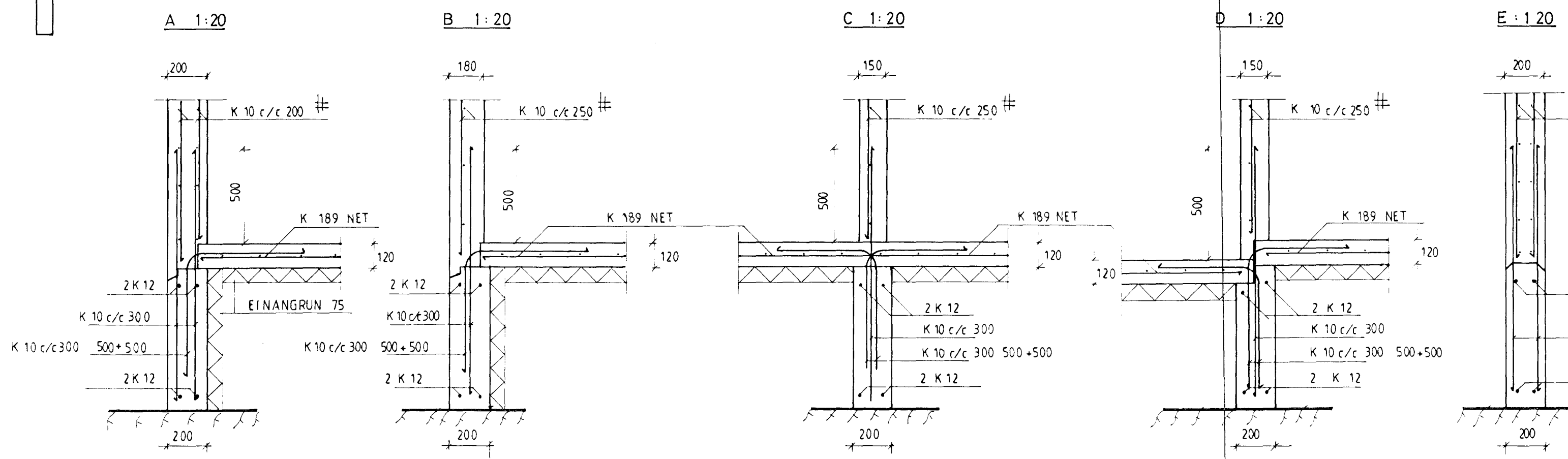
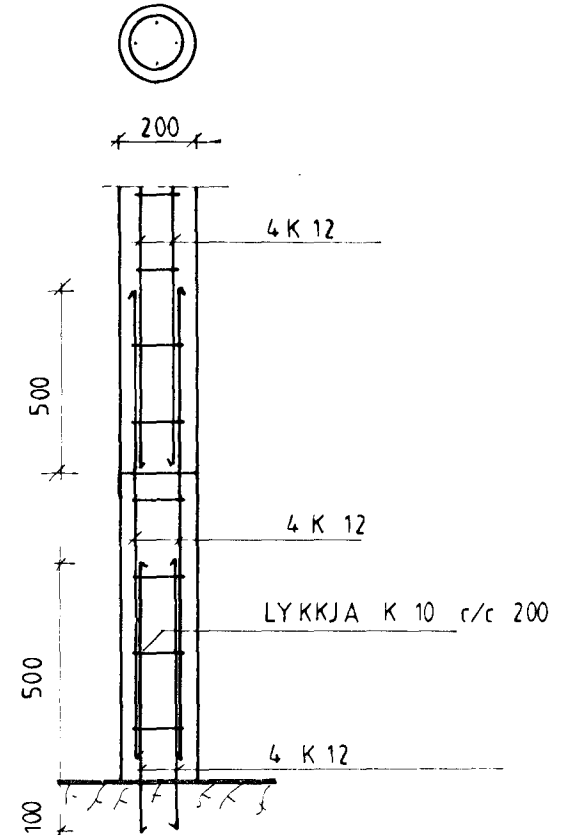
Þar sem sökkulveggir eru hærri en 1200 skal járnbanda veggina með k10 c/c 300 í bæði ytra og innra byrði veggja.

Botnplata hvílir á vel þjappaðri grús. Járnbanda skal plötuna með k189 bendineti.

- K Kóti í metrum
- GK Tákna gólfkóta í metrum
- Tákna þykkt á plötu í millimetrum

Stálgæði eru ks 40 merkt með k.
 Steinsteypa sökkla og botnplötu er S-250.
 Steinsteypa útveggir og milliplata er S-300 sement mín 300 kg/m³
 Vatnssementstala = v/c ≤ 0,55.
 Loftmagn a.m.k. 5% eftir dælingu.
 Þjöppun púða fyrir undirstöður a.m.k. 120 MPA (ef þörf krefur).
 E2 ≥ 120 MPA.
 E2/E1 ≤ 2,3.
 Fylliefni undir botnplötu er frá Bolöldu.
 Fylgja skal ÍST og Byggingarreglugerð í öllum tilfellum.
 Öll ónefnd mál eru í millimetrum.
 Kótar eru í metrum
 Undirstöður hvíla á klöpp. Álag sökkla er 1,97 kg/sm².

SÚLA 1:20



Byggingafulltrúi Hatnarfjarðar
 Afgreitt þann
 10 AUG. 2001
 VG

Gildi Gíslason
 Breytt Agust 2001 Bending Utveggja

GAUKSÁS 51	
GRUNNMYND SÖKKLAR, DEILAR	
1:50	1:20
JULI 2001	
TEIKNING 1	
G. BALDVIN OLASON	17 1055 7849
TÆKNIFRÆÐINGUR	822 2292