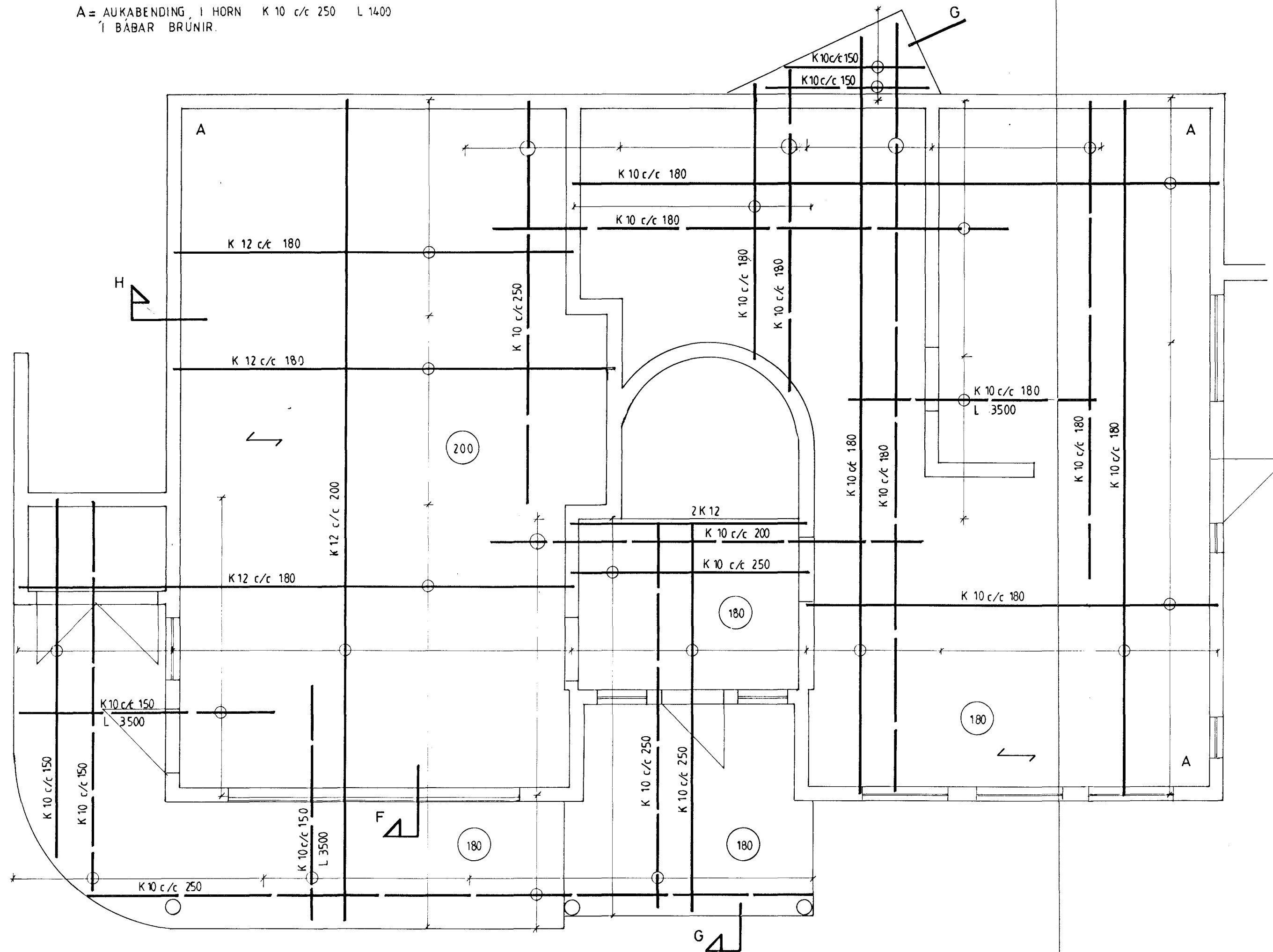
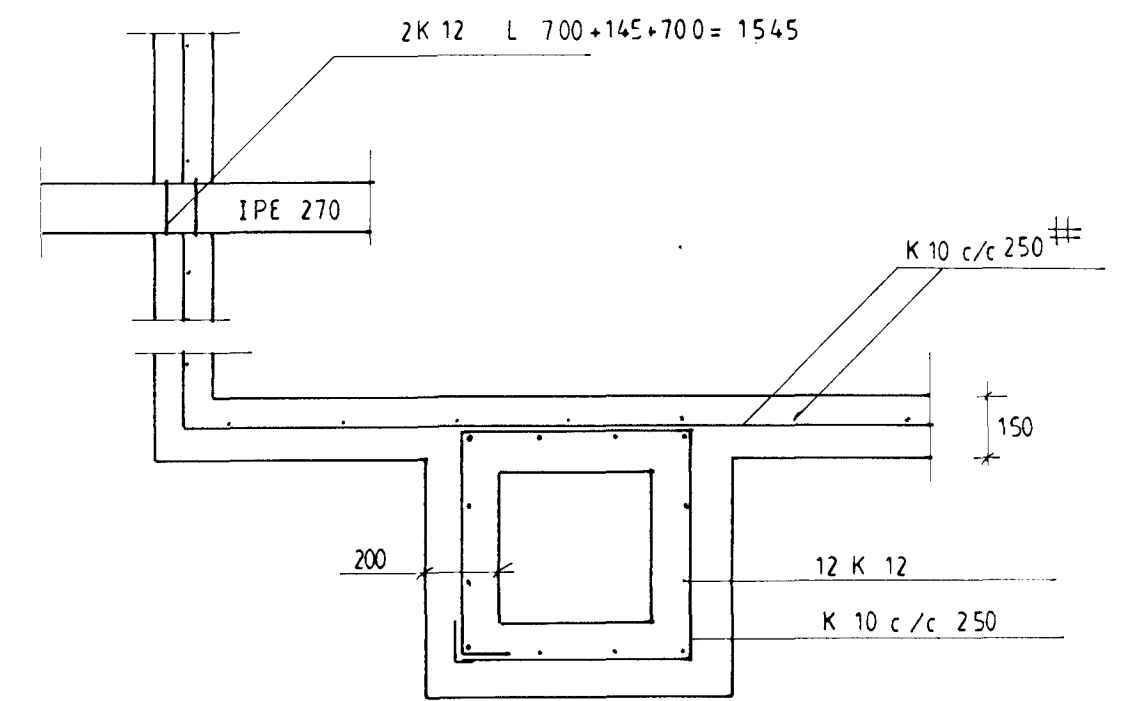


A = AUKABENDING 1 HORN K 10 c/c 250 L 1400  
 Í BÁBAR BRÚNIR.

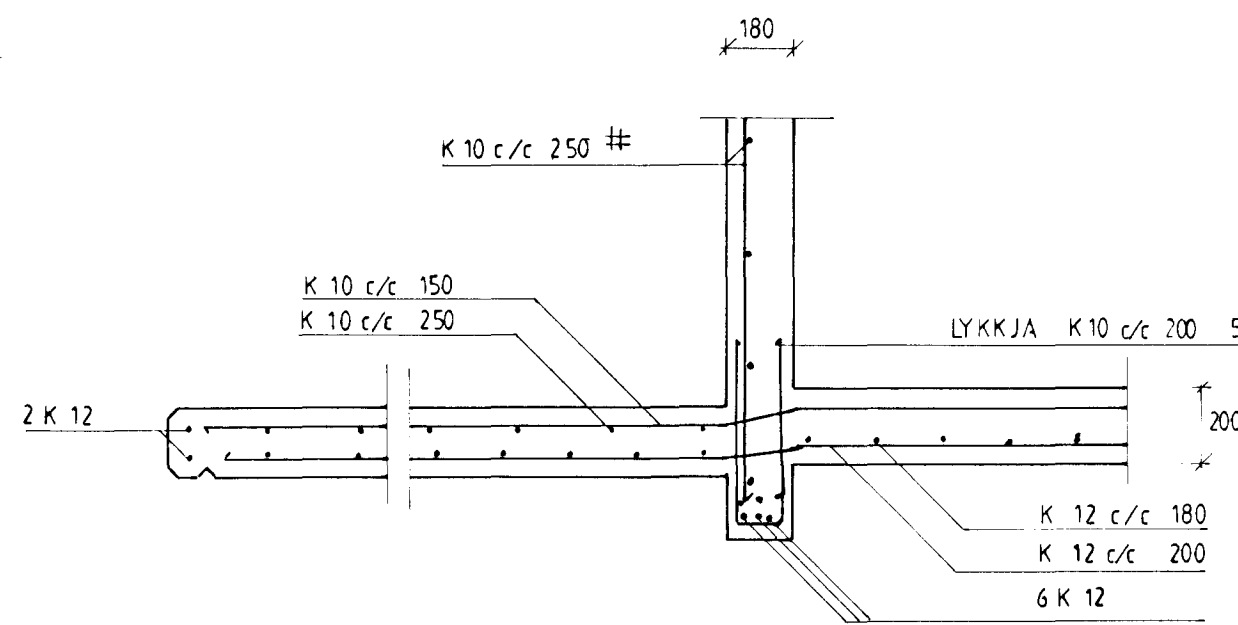


SÉRMYND SKORSTEINS 1:20

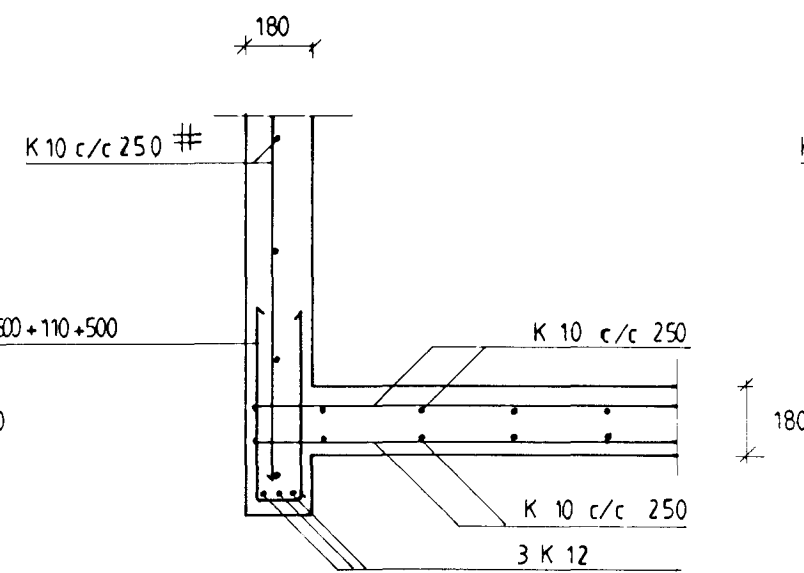


STÆRDARMÁL SKORSTEINS SJÁ  
 BYGGINGARN. TEIKNINGAR

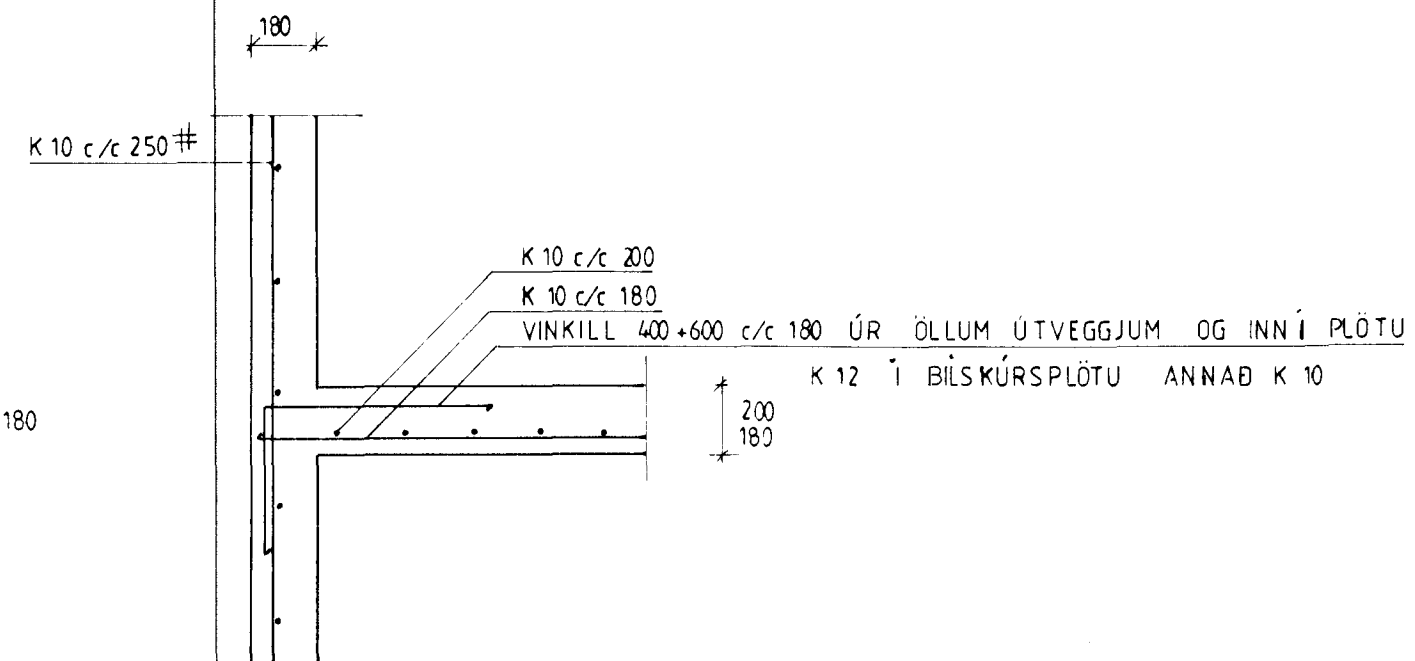
SNID F 1:20



SNID G 1:20



SNID H 1:20 ALMENNT SNID



Byggingafulltrúi Hálfarfarðar  
 Algreitt þann  
 10 AUG. 2001  
 VG

*Gísli Ólafur*  
*Baldvin Ólafsson*

BREYTT AGUST 2001 BENDING UTVEGGJA

GAUKSÁS 51		
PLATA YFIR JARDHÆÐ, DEILAR		
1:50	1:20	AGUST 2001
		TEIKNING 4
G. BALDVIN ÓLAFSON		171055 7849
TÆKNIFRÆÐINGUR		822 22 92