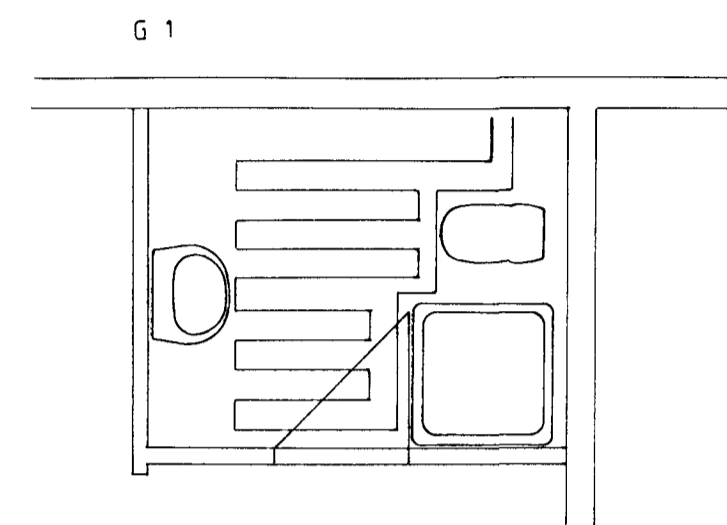
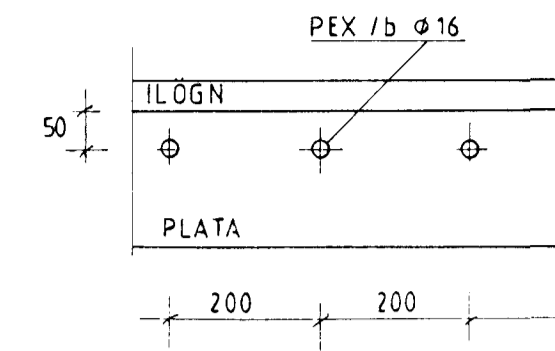
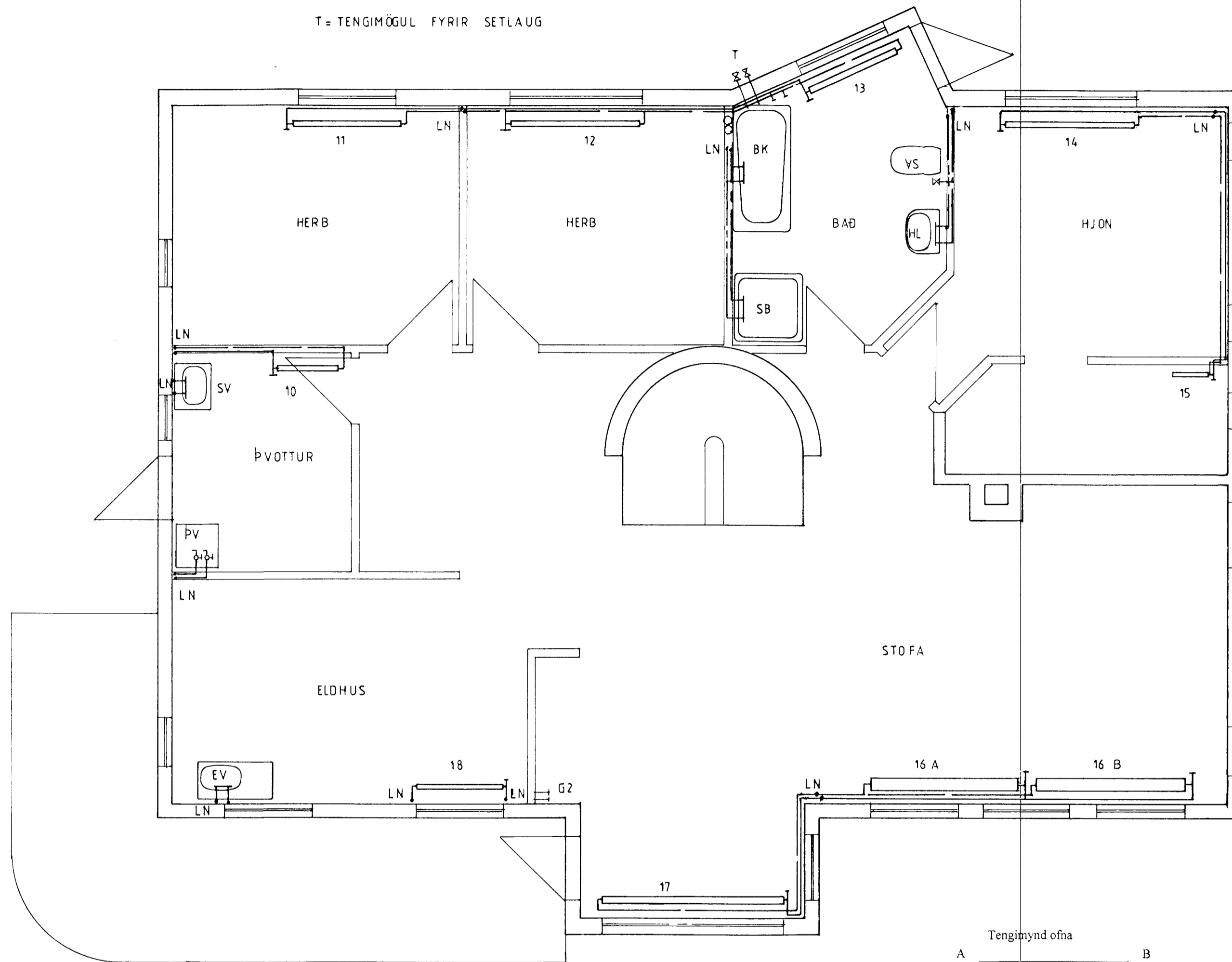
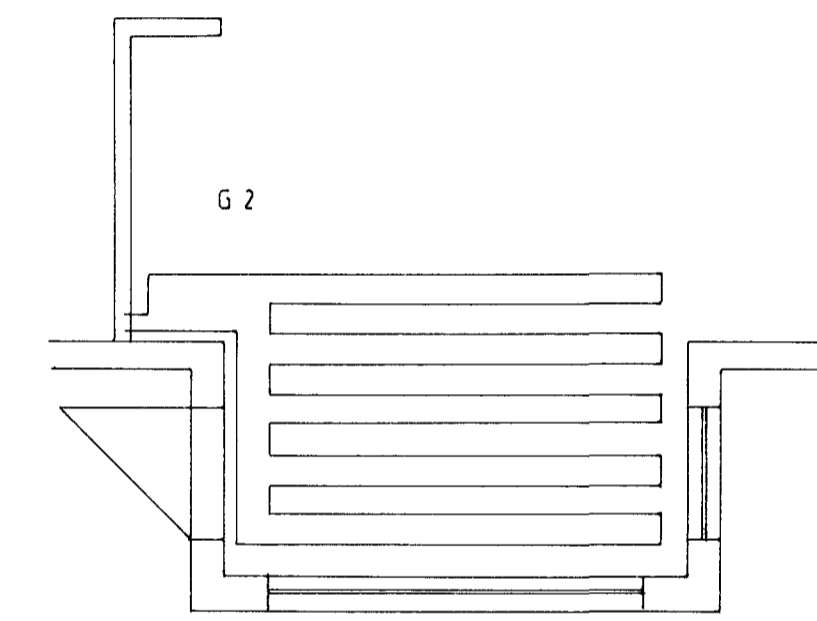


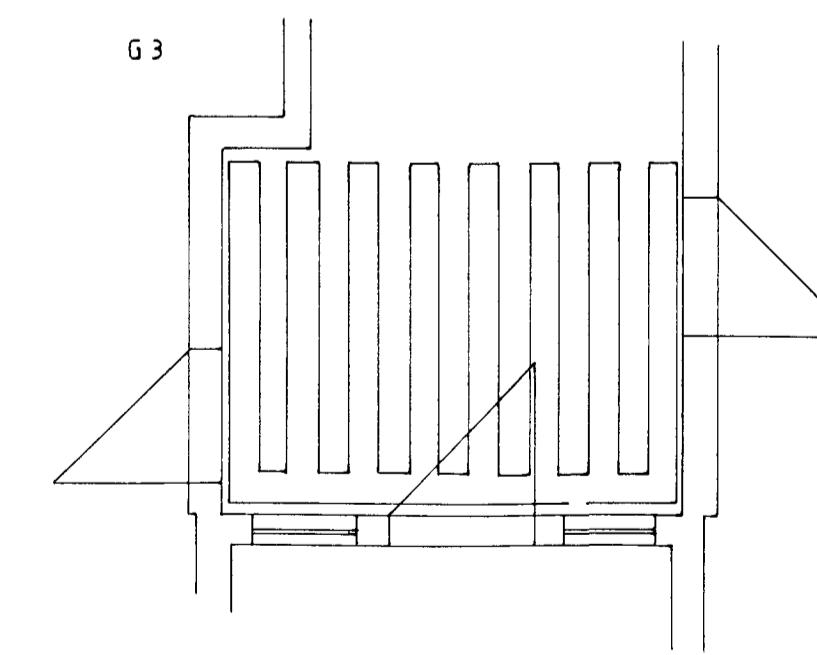
T = TENGIMÖGUL FYRIR SETLAUG



17 lm  
2,8 m<sup>2</sup>  
210 wött



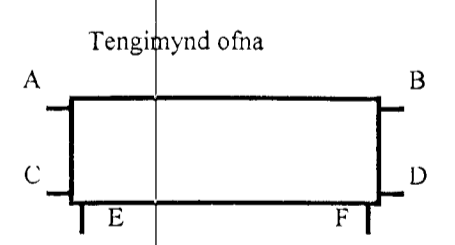
31 lm  
5,2 m<sup>2</sup>  
390 wött



40 lm  
3,9 m<sup>2</sup>  
519 wött

Byggingafultrúi Hafnarfjarðar  
Argiðitt þann  
- 6 MAI 2002  
*[Signature]*

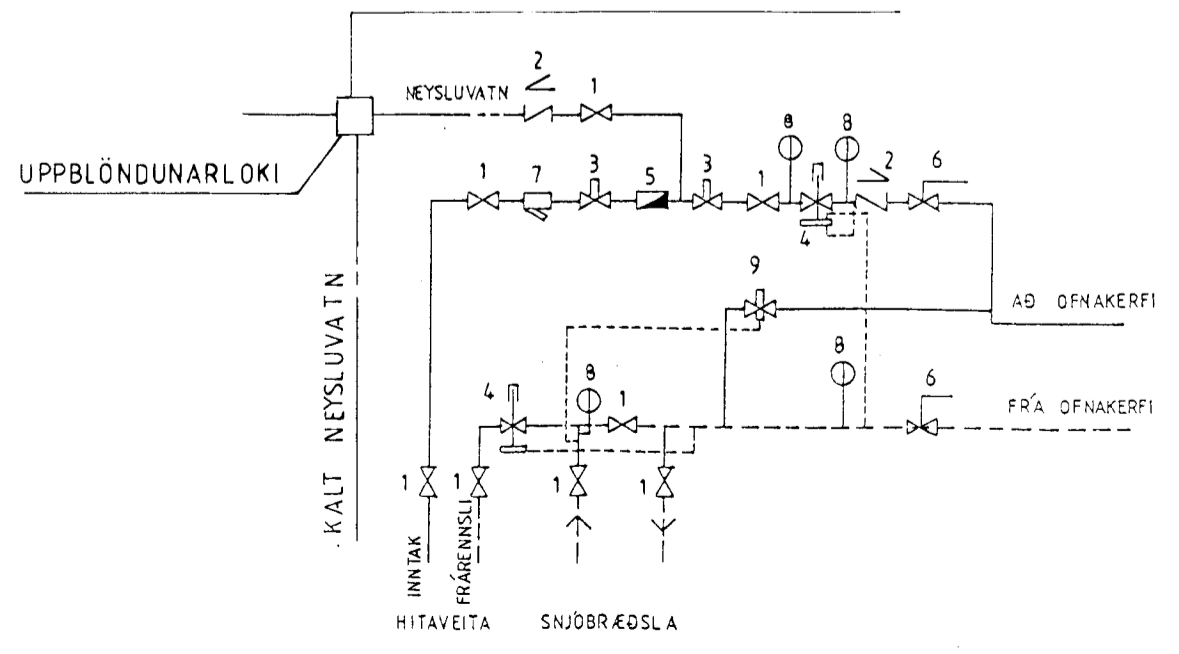
*Baldur Olafsson*  
Breytt JAN 2002 *Grís L. Gunn*



Valdir ofnar eru frá ofnasmíðju Suðurnesja

1. Renniloki
2. Einstreymisloki
3. Hemill
4. Þrýstjafnari
5. Mælir
6. Öryggisloki
7. Sía
8. Hita og þrýstimælir
9. Danfoss RAVV

RAVV 10/8 10-38°C



GAUKSAS 51	
GRUNNMYND LAGNAKERFI 2. HÆÐ	
1:50	SEPT 2001
TEIKNING 7	
G. BALDVIN OLAFSON	171055 7849
T/EKNIFRÆÐINGUR	822 2292