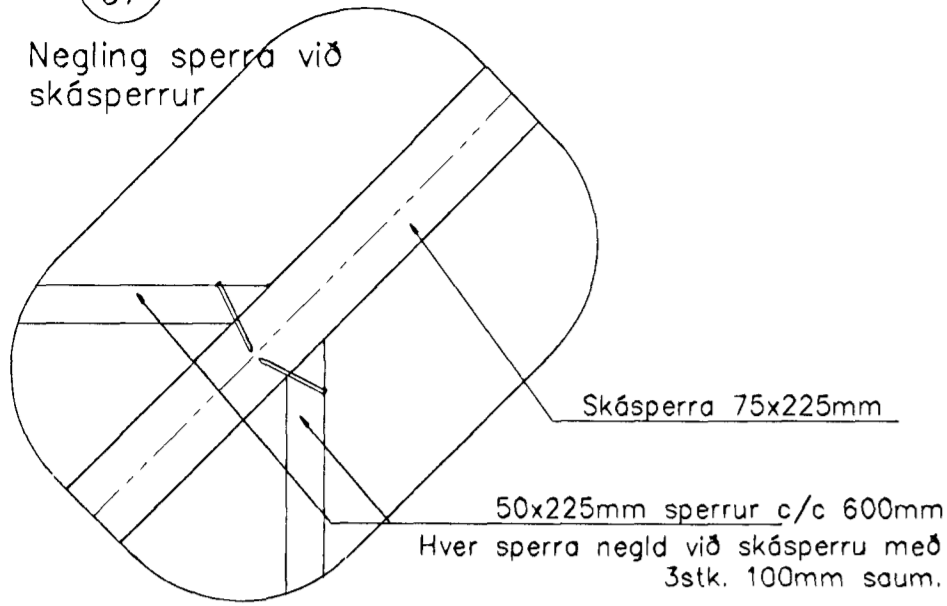


A Deili, 1:10
07

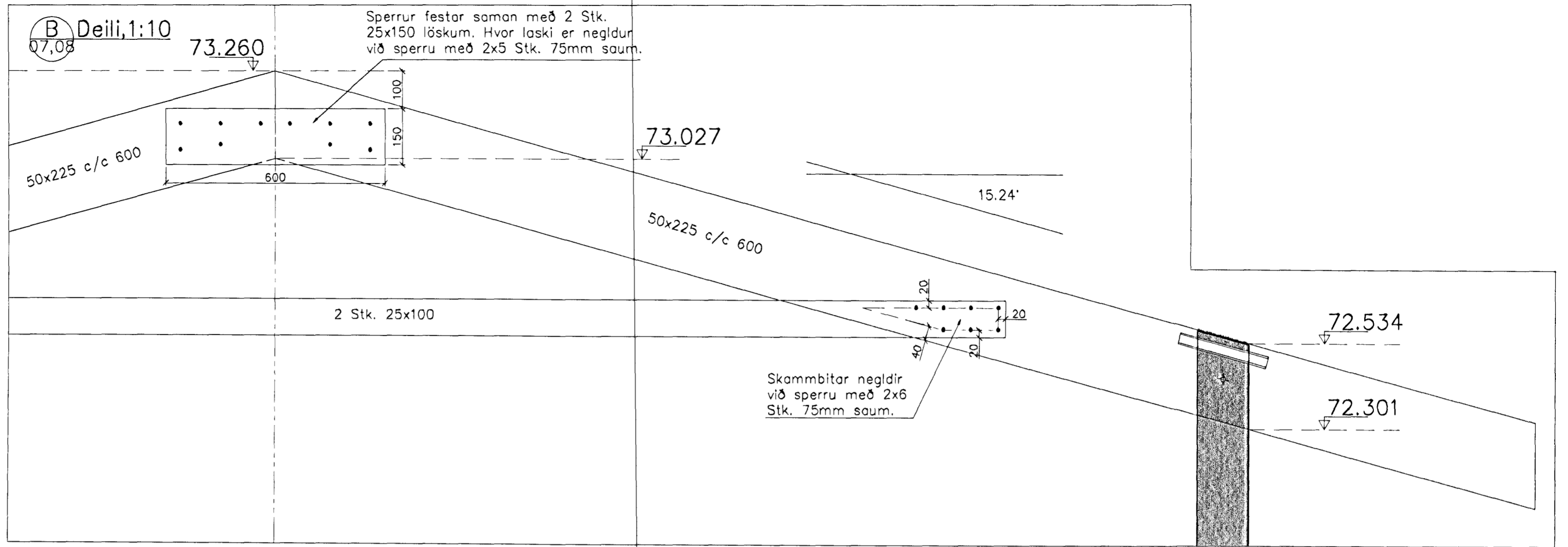
Negling sperra við skásperrur



Skásperra 75x225mm

50x225mm sperrur c/c 600mm
Hver sperra negld við skásperru með 3stk. 100mm saum.

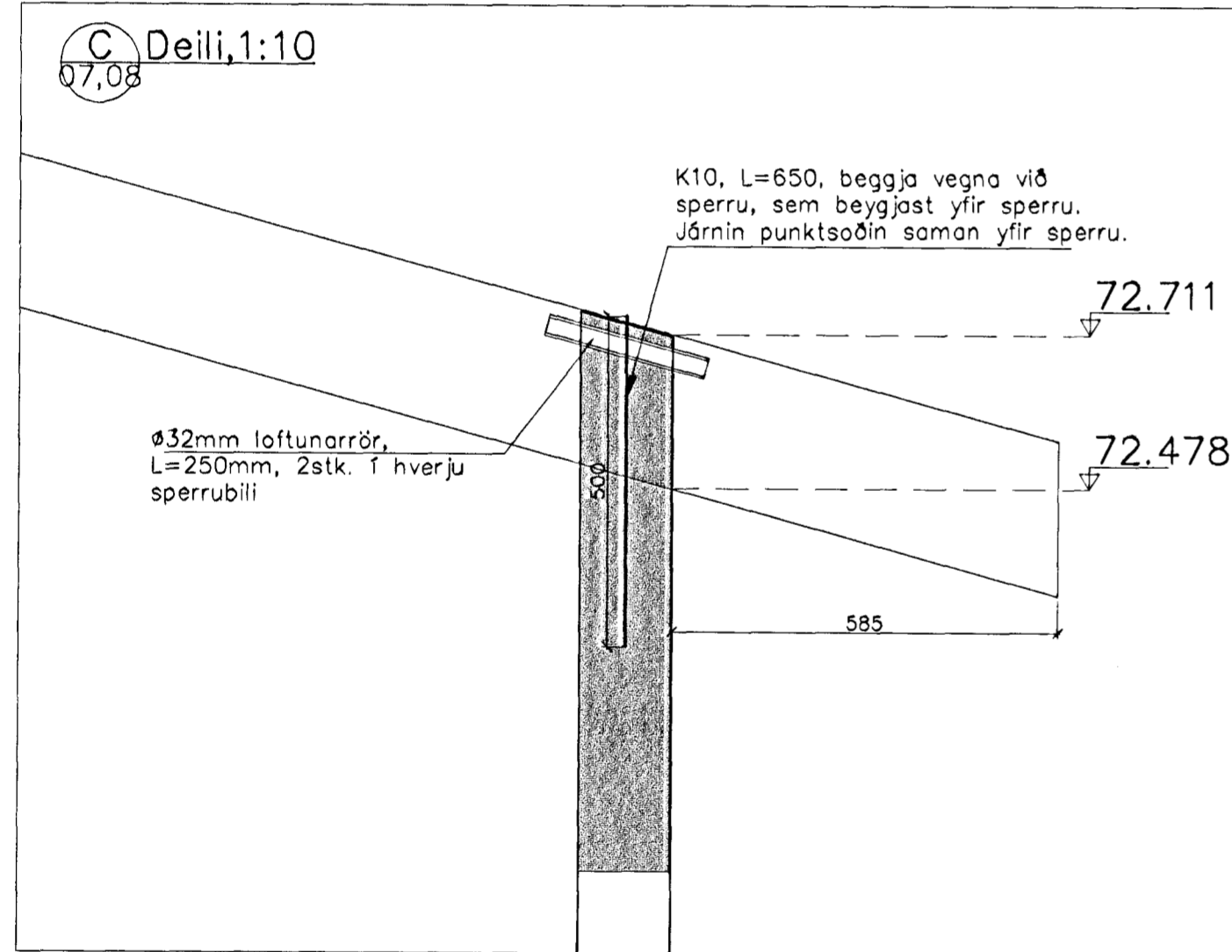
B Deili, 1:10
07,08



Sperrur festar saman með 2 Stk. 25x150 löskum. Hvar laski er negldur við sperru með 2x5 Stk. 75mm saum.

Skambitar negldir við sperru með 2x6 Stk. 75mm saum.

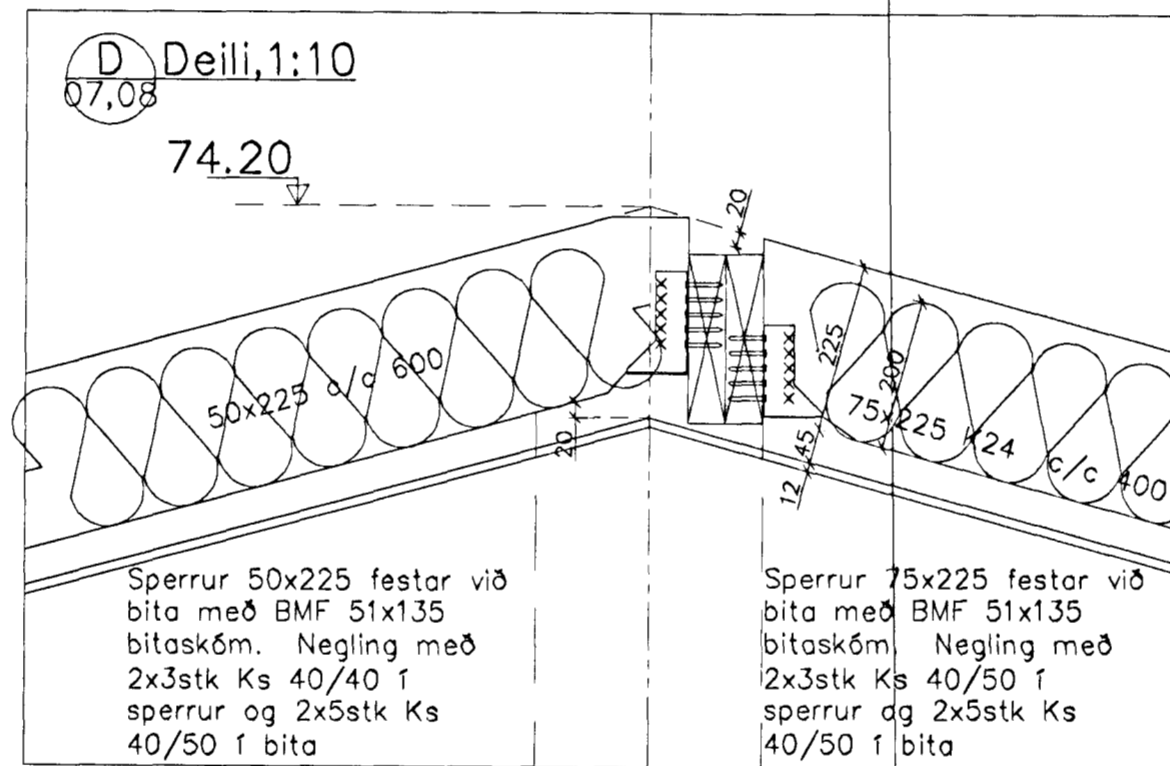
C Deili, 1:10
07,08



K10, L=650, beggja vegna við sperru, sem beygjast yfir sperru. Járnin punktsoðin saman yfir sperru.

Ø32mm loftunorrör, L=250mm, 2stk. í hverju sperrubili

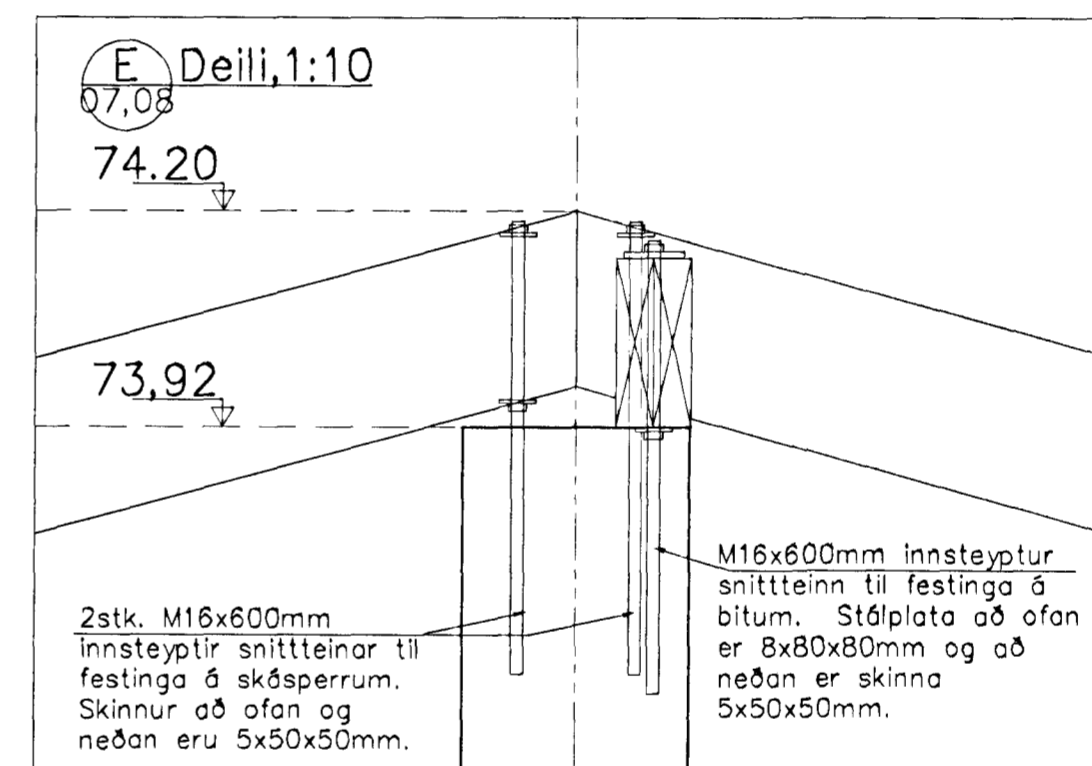
D Deili, 1:10
07,08



Sperrur 50x225 festar við bita með BMF 51x135 bitasköm. Negling með 2x3stk Ks 40/40 í sperrur og 2x5stk Ks 40/50 í bita

Sperrur 75x225 festar við bita með BMF 51x135 bitasköm. Negling með 2x3stk Ks 40/50 í sperrur og 2x5stk Ks 40/50 í bita

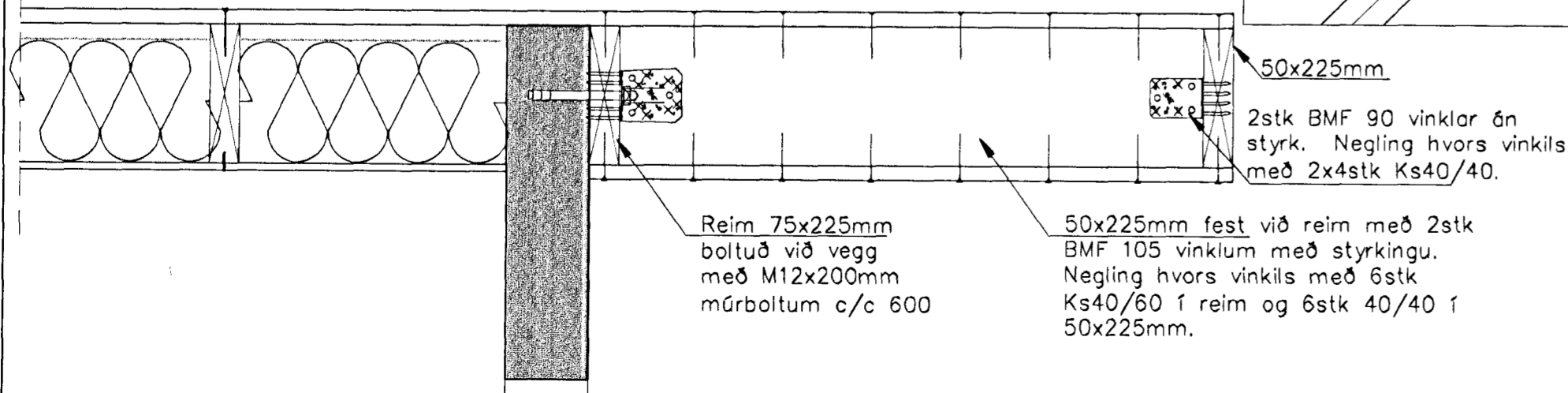
E Deili, 1:10
07,08



2stk. M16x600mm innsteyptir snittteinar til festinga á skásperrum. Skinnur að ofan og neðan eru 5x50x50mm.

M16x600mm innsteyptur snittteinn til festinga á bitum. Stálplata að ofan er 8x80x80mm og að neðan er skinna 5x50x50mm.

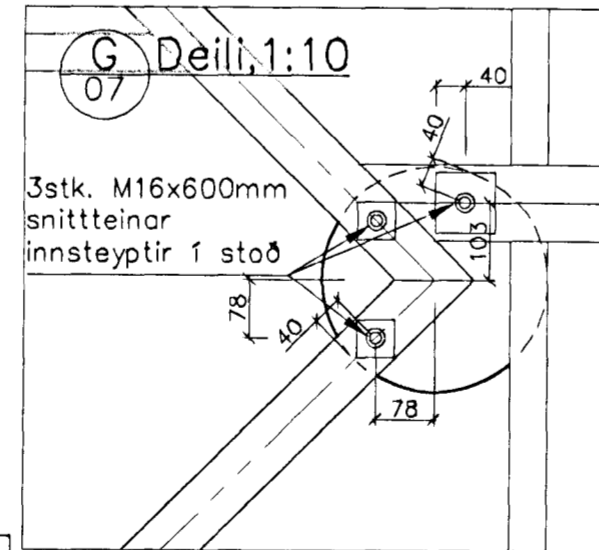
46 Deili, 1:10
07



Reim 75x225mm boltuð við vegg með M12x200mm múrboltum c/c 600

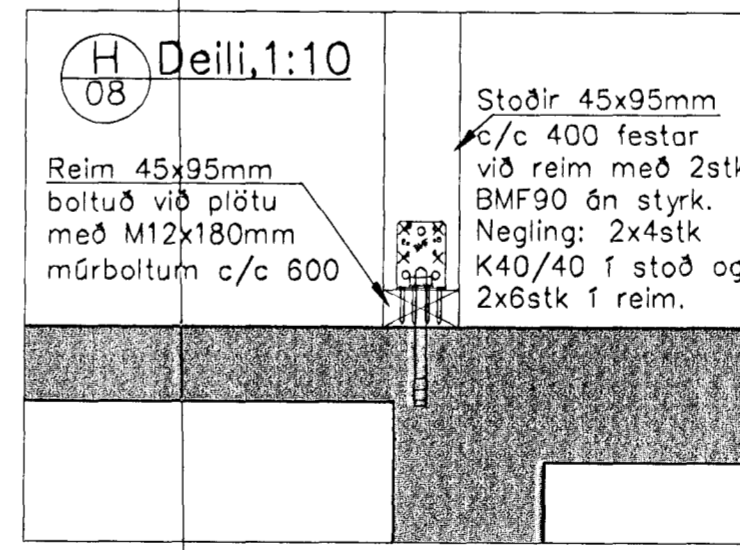
50x225mm fest við reim með 2stk BMF 105 vinklum með styrkingu. Negling hvors vinkils með 6stk Ks40/60 í reim og 6stk 40/40 í 50x225mm.

G Deili, 1:10
07



3stk. M16x600mm snittteinar innsteyptir í stoð

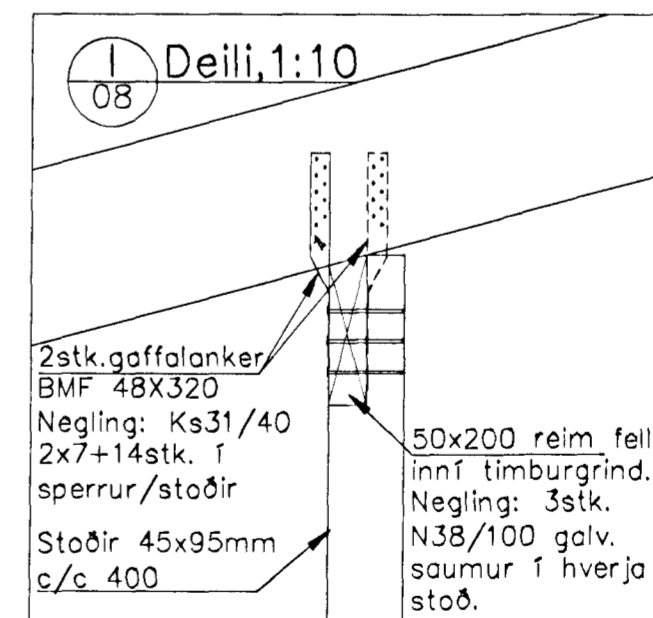
H Deili, 1:10
08



Reim 45x95mm boltuð við plötu með M12x180mm múrboltum c/c 600

Stoðir 45x95mm c/c 400 festar við reim með 2stk BMF90 án styrk. Negling: 2x4stk K40/40 í stoð og 2x6stk í reim.

I Deili, 1:10
08



2stk. gaffalanker BMF 48x320
Negling: Ks31/40 2x7+14stk. í sperrur/stoðir
Stoðir 45x95mm c/c 400

50x200 reim felld inn í timburgrind. Negling: 3stk. N38/100 galv. saumur í hverja stoð.

Samsetning sperra.

Sperrur 50x225mm sem eru lengri en 7m skulu skeyttar saman sem næst meni með löskum úr dokaborðum 22x225x1200mm, 2stk á hver samskeyti. Negling hvors laska skal vera með 2x3stk Ks 40/50 við enda á löskum og sperrum samtals 24stk í hverni laska.

17 SEPT. 2001

Byggingafræðingur og höfundur
F.h. Sigurbjartur Þ. Sælabörnsson



A: Samsetning sperra, sniðmerkingar o.fl.

Breytingar:	E:
B:	D:
A: 08.09.2001 - H.H.	C:

Gauksás 53, Hafnarfjörð

Burðarvirki
Snið og deili í þak

Hjörtur Hansson, kt. 150948-4829	Hannað: 9.M.S.	Bláð/mælikv.: A21:10	Dagsetning: 17.11.2000
Teiknað: 9.M.S.	Verk nr.: 375	Teikning nr.: B-09	

Almennar skýringar eru á teikningu nr. B-00