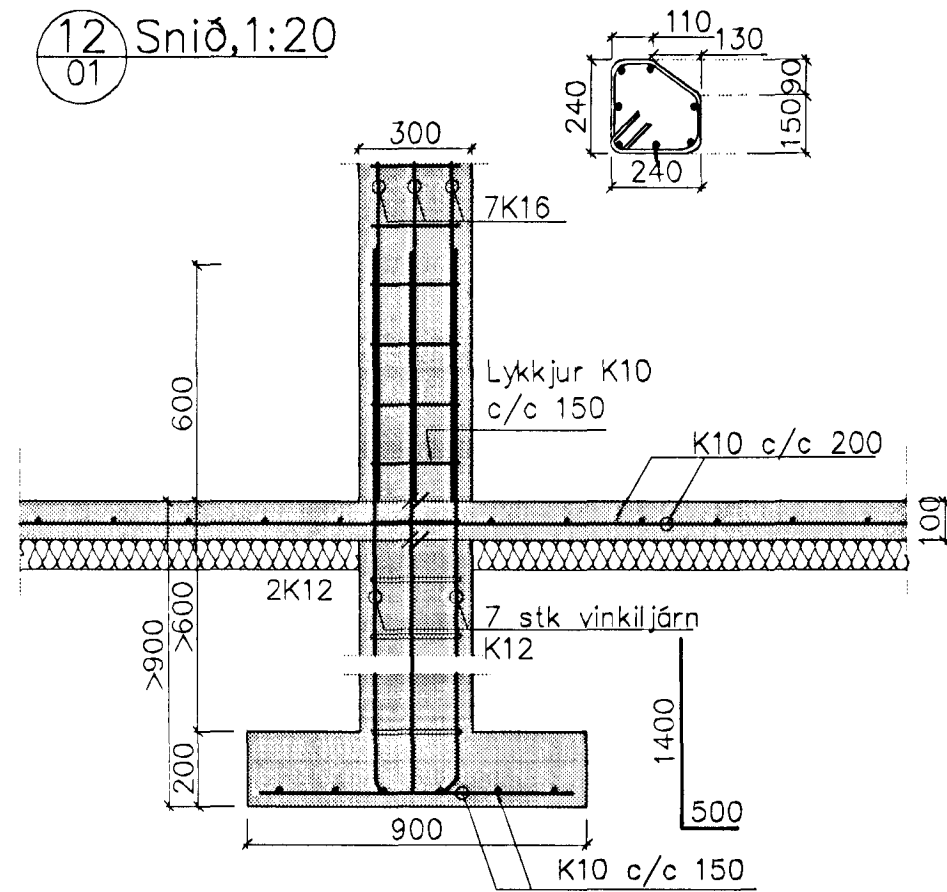
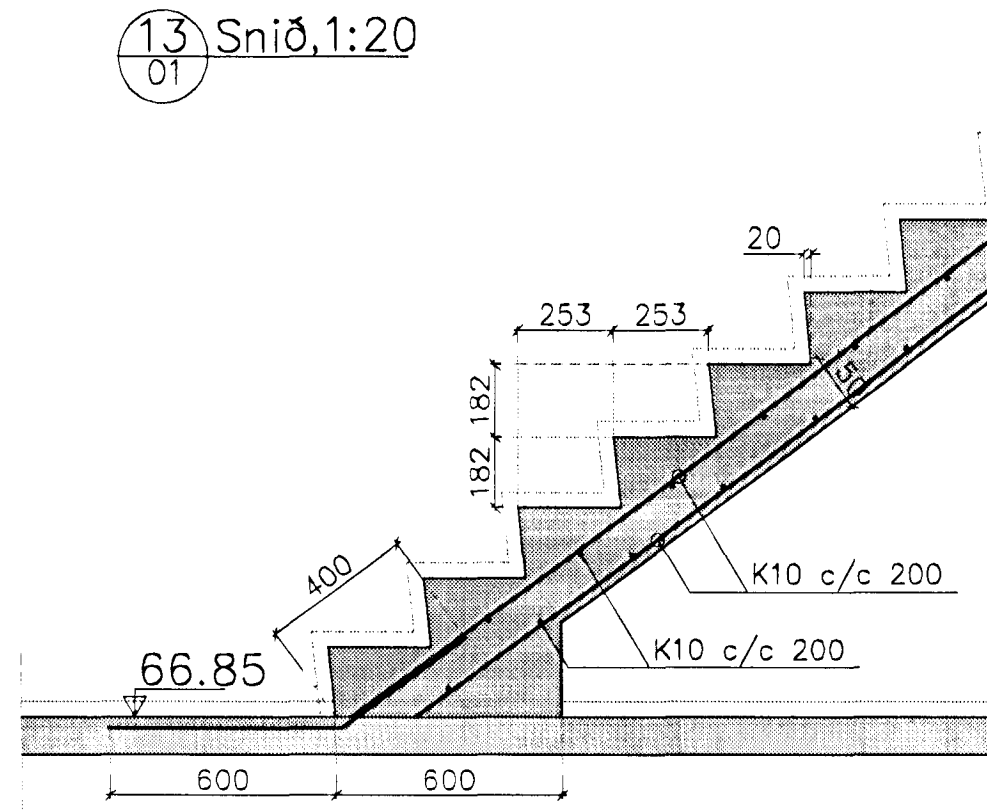


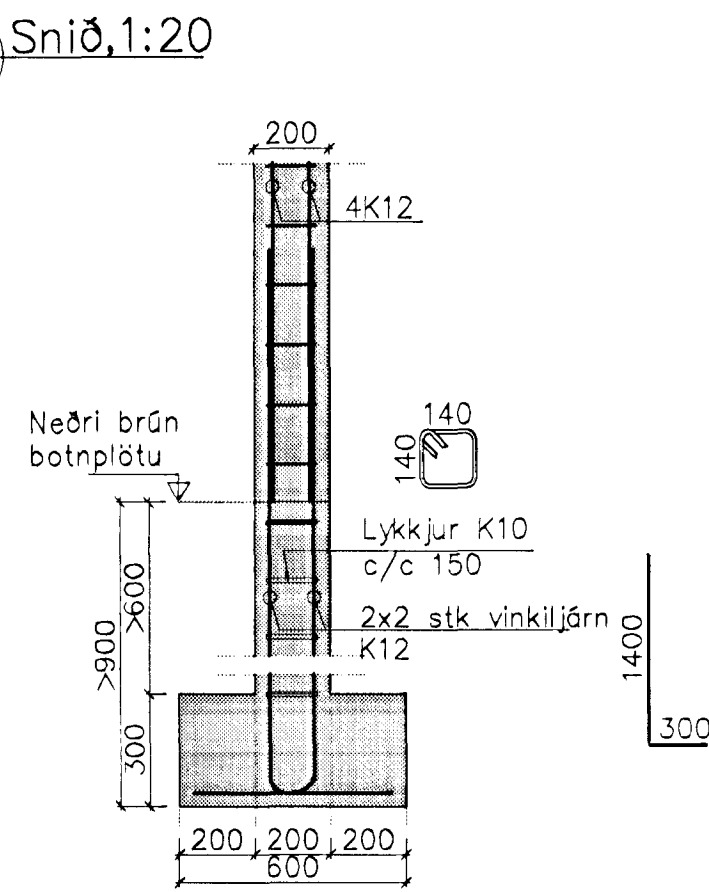
12 Snið, 1:20
01



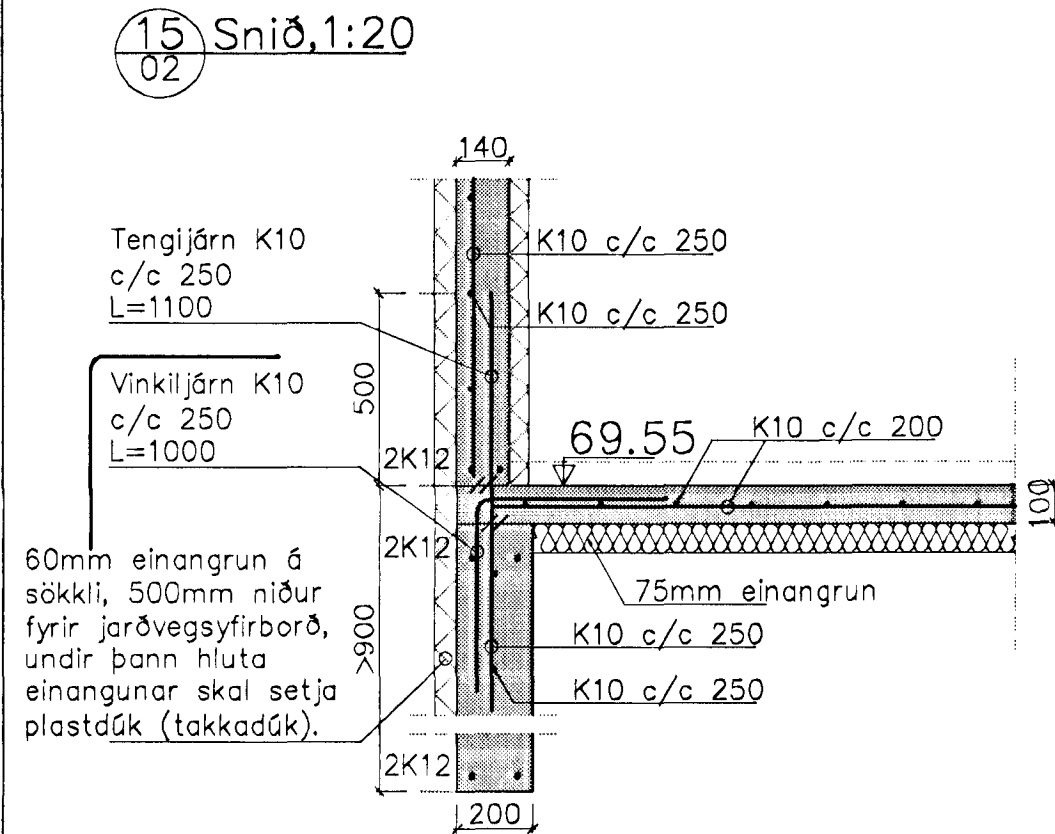
13 Snið, 1:20
01



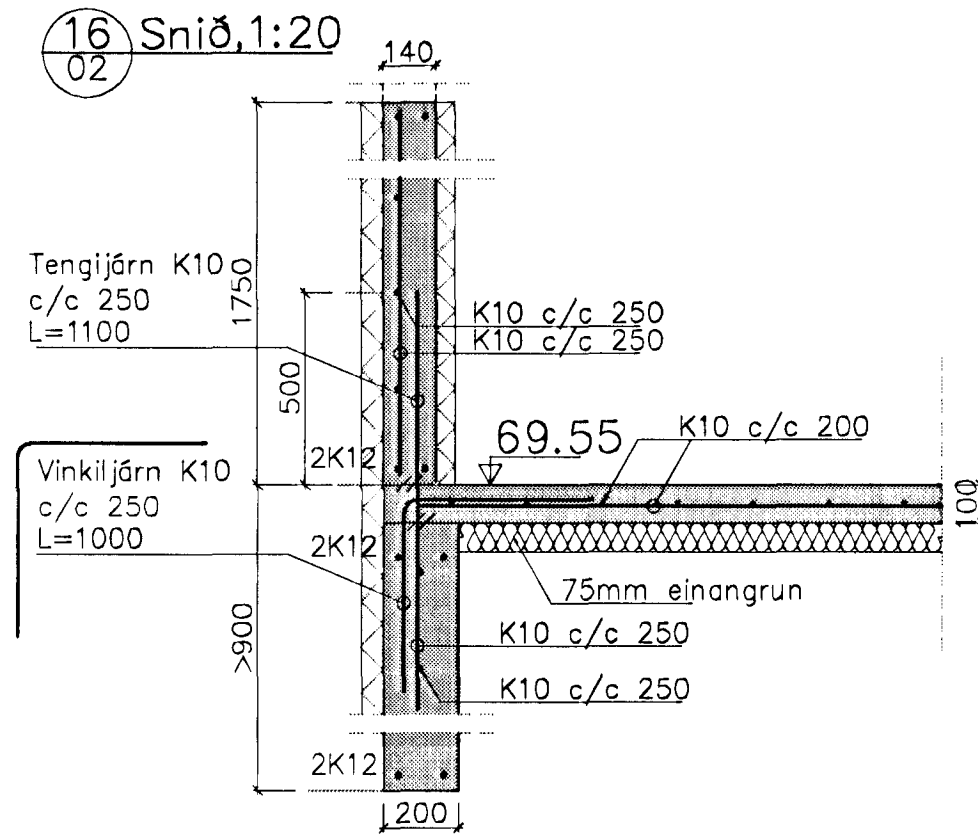
14 Snið, 1:20
01



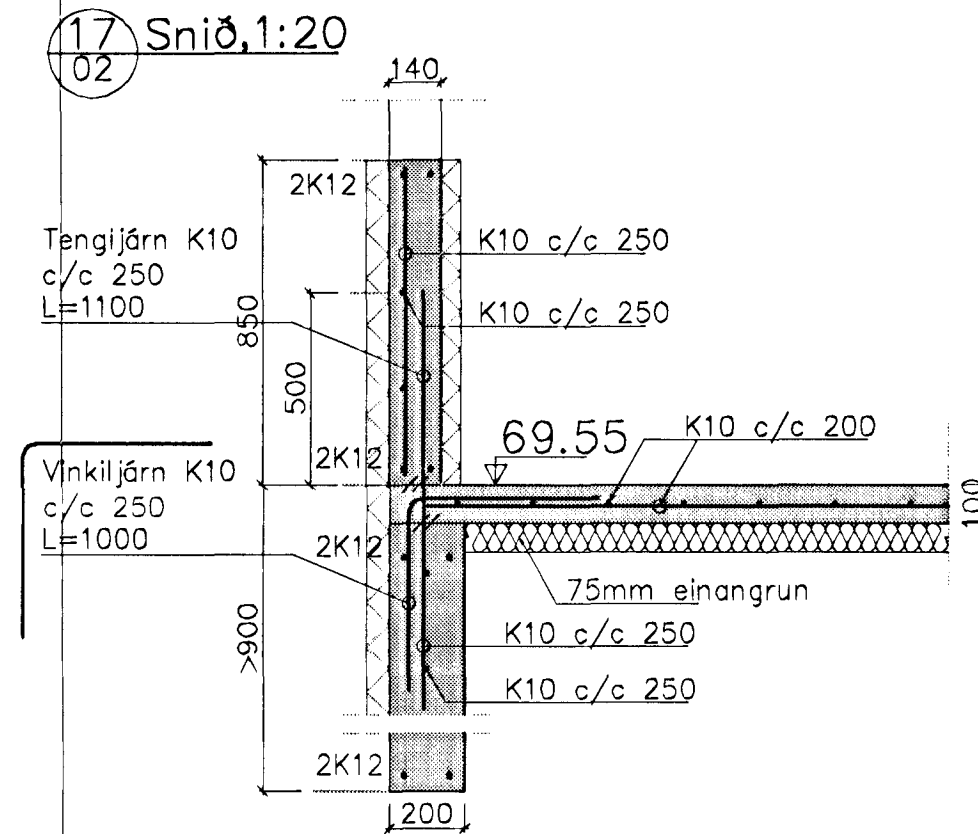
15 Snið, 1:20
02



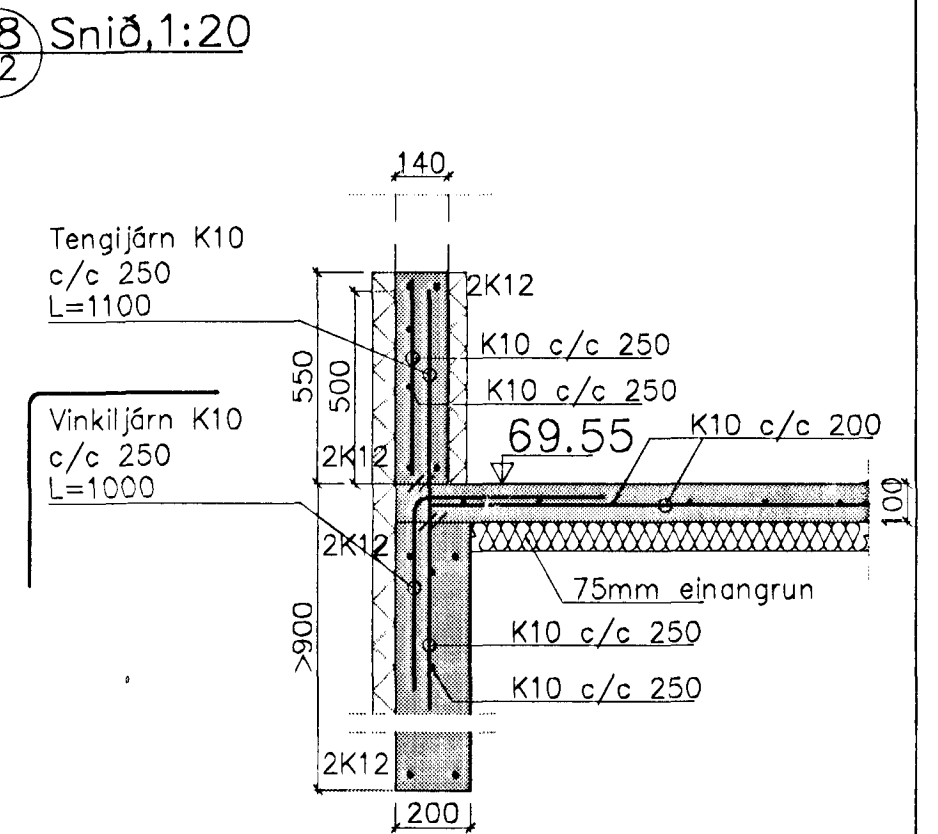
16 Snið, 1:20
02



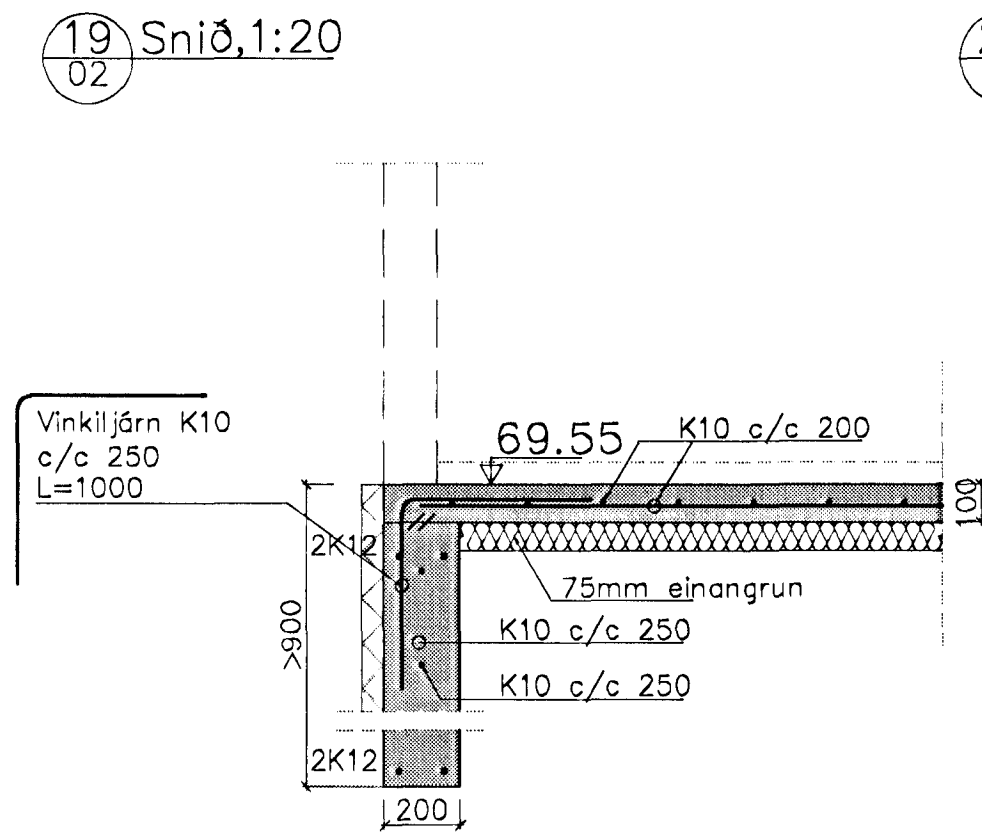
17 Snið, 1:20
02



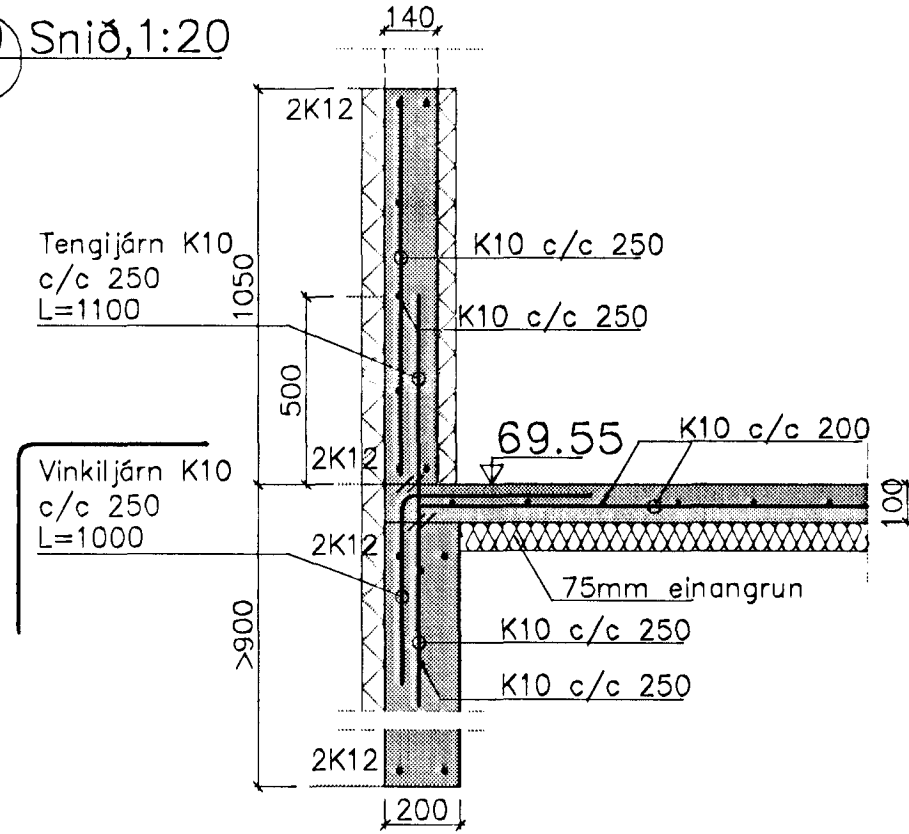
18 Snið, 1:20
02



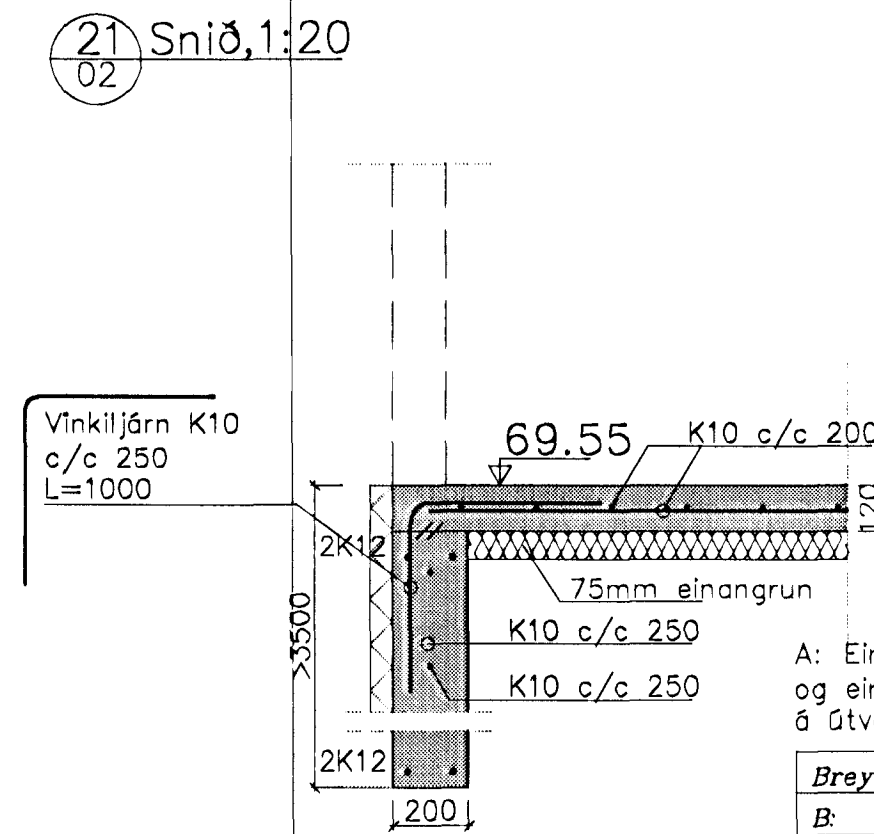
19 Snið, 1:20
02



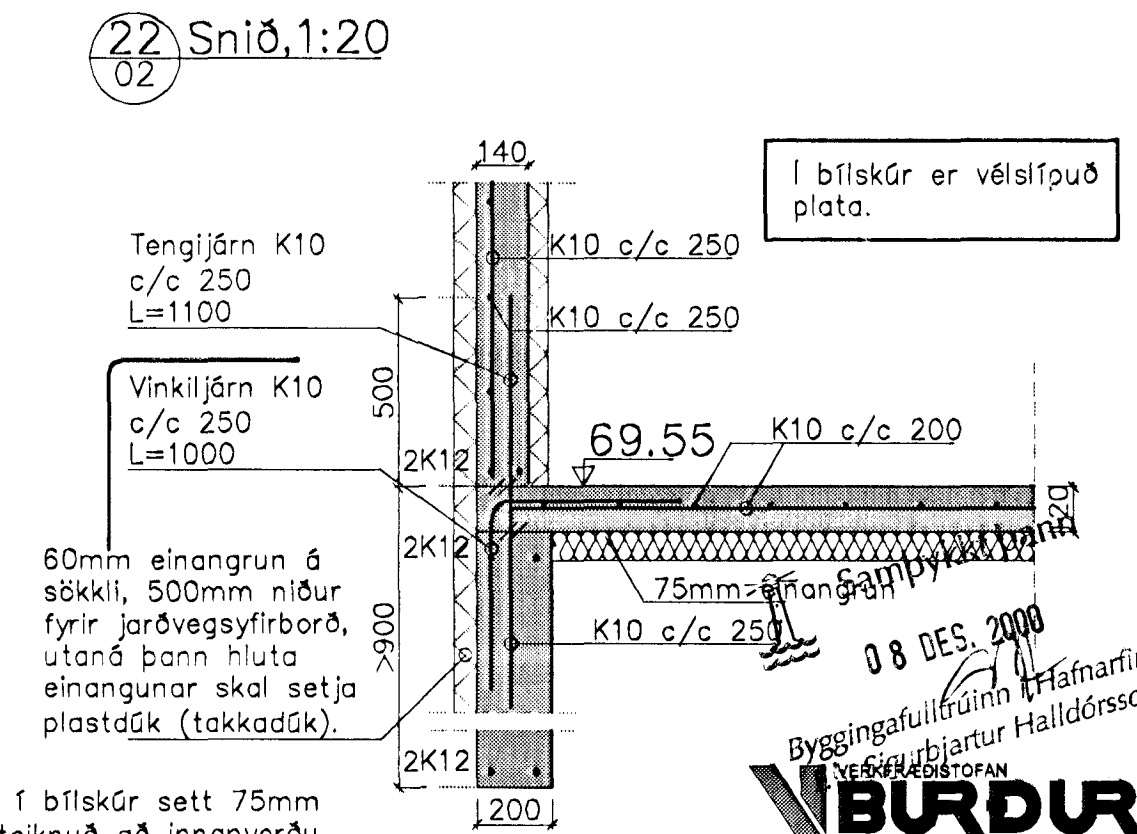
20 Snið, 1:20
02



21 Snið, 1:20
02



22 Snið, 1:20
02



A: Einangrun í bílskúr sett 75mm og einangrun teiknuð að innanverðu á útveggjum

Breytingar:	E:
B:	D:
A: 01.12.2000 - S.M.S.	C:

Gauksás 53, Hafnarfirði
Burðarvirki
Snið í sökklí og botnplötu

Almennar skýringar eru á teikningu nr. B-00

Hjörtur Hansson, kt. 150948-4929 Hannað: S.M.S. Blað/mælikv.: A2/1:20 Dagsetning: 02.11.2000
Teiknað: S.M.S. Verk nr.: 375 Teikning nr.: B-04

08. DES. 2000
Byggingarfulltrúinn
Hafnarfirði
Hljóðmárá 8, 200 KÓPAVOGI
SÍMI 584-3474, FAX 584-3450