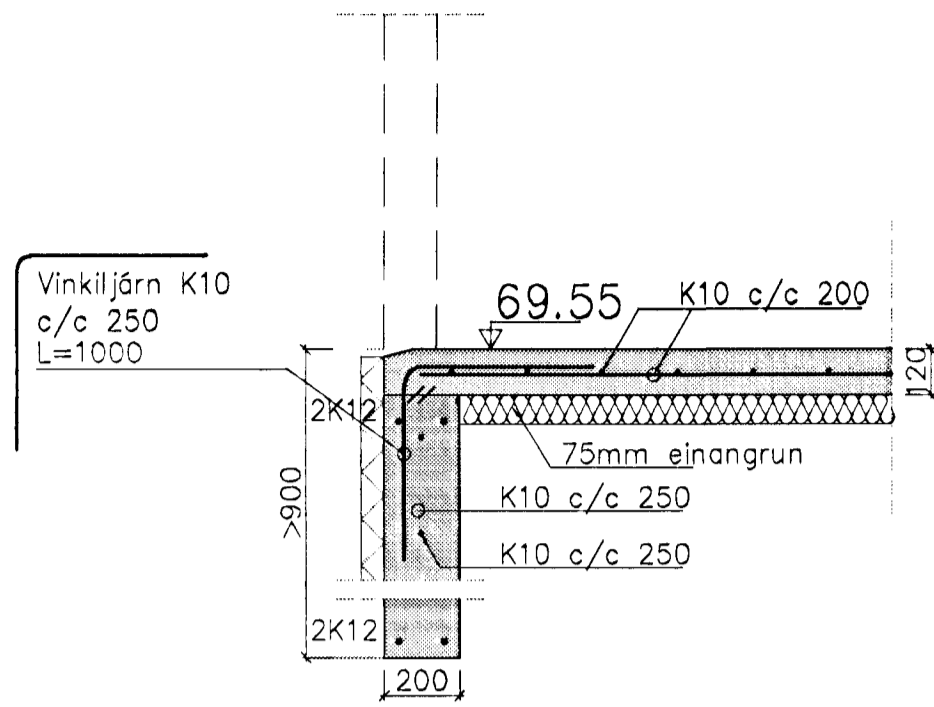
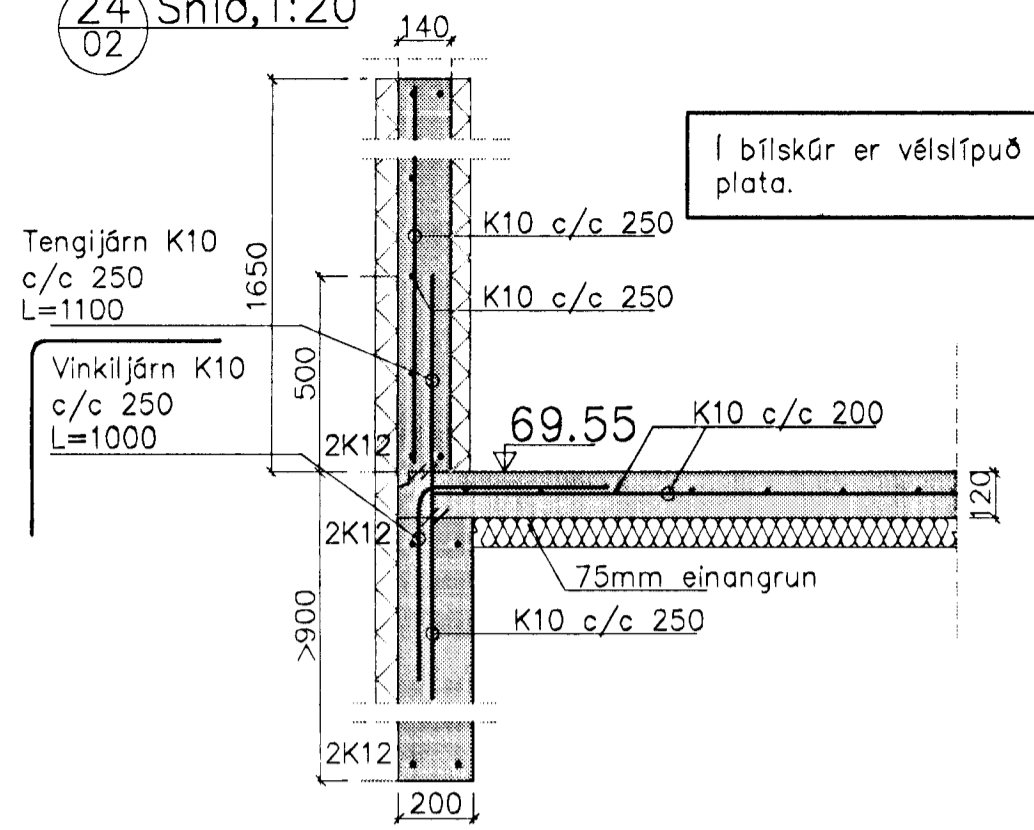


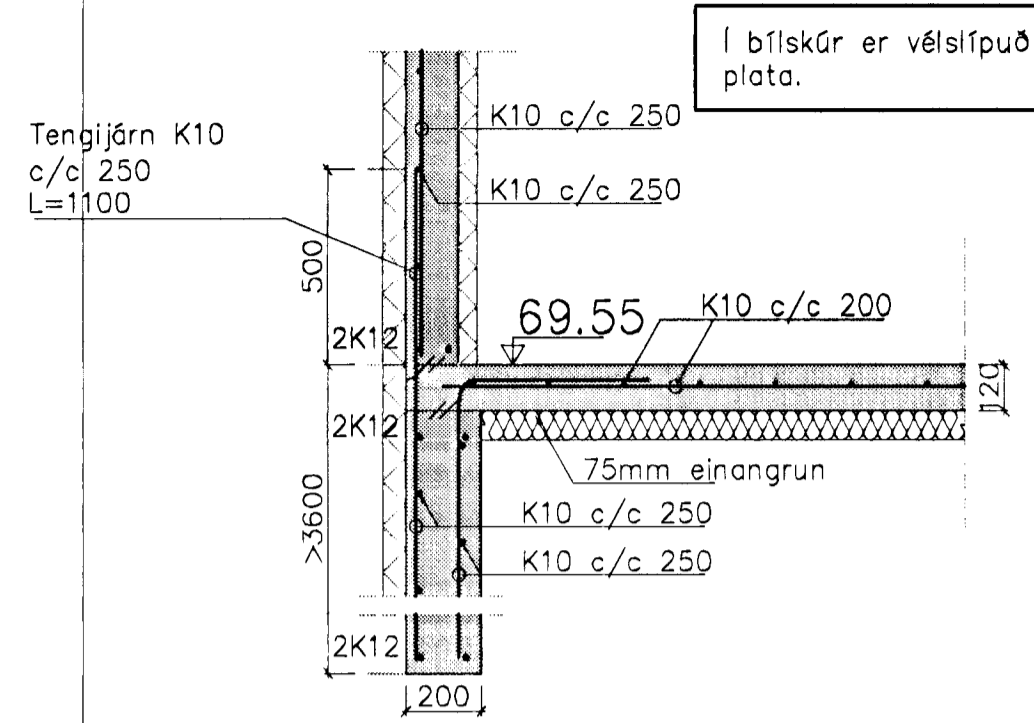
23 Snið, 1:20
02



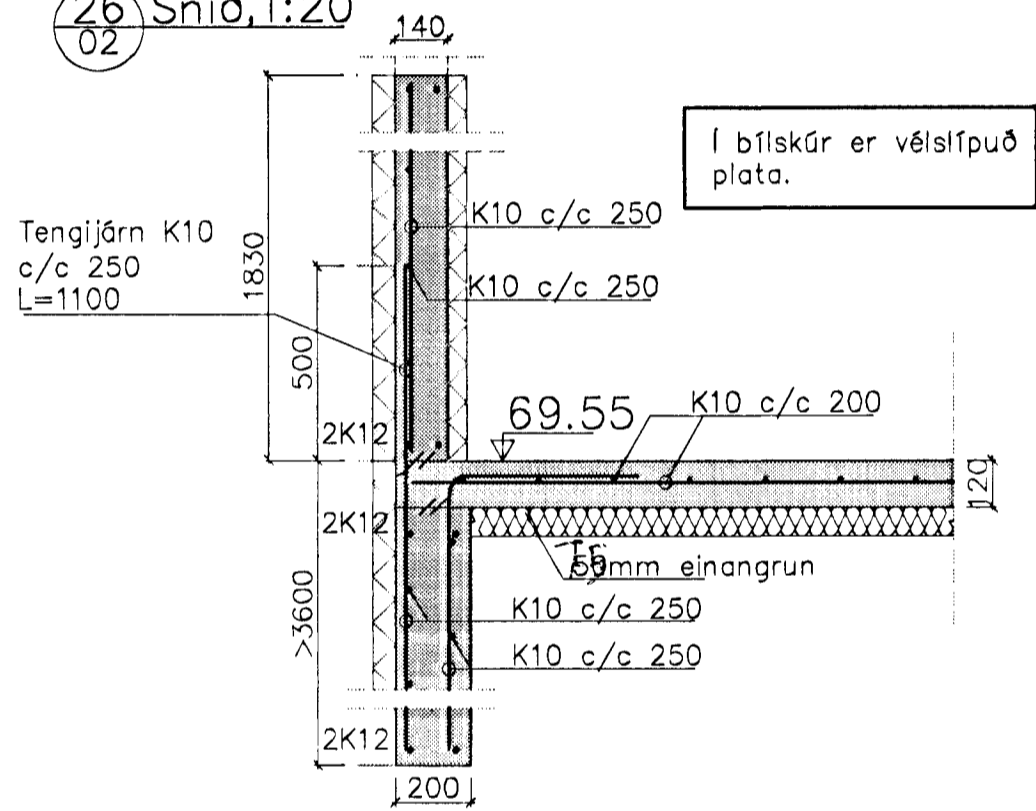
24 Snið, 1:20
02



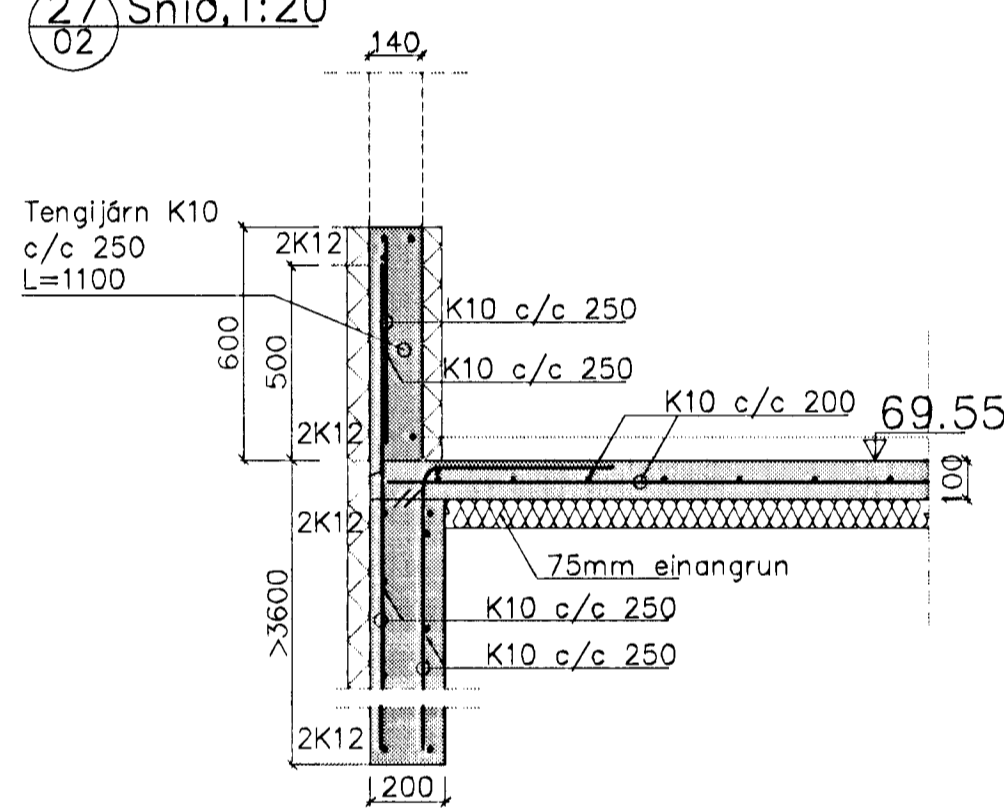
25 Snið, 1:20
02



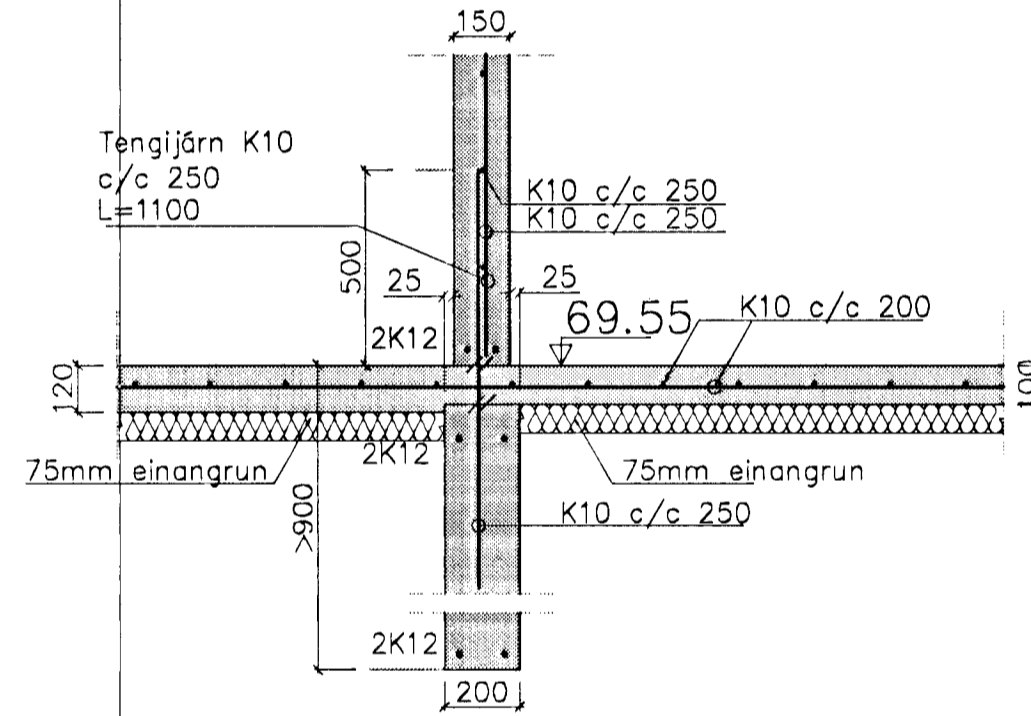
26 Snið, 1:20
02



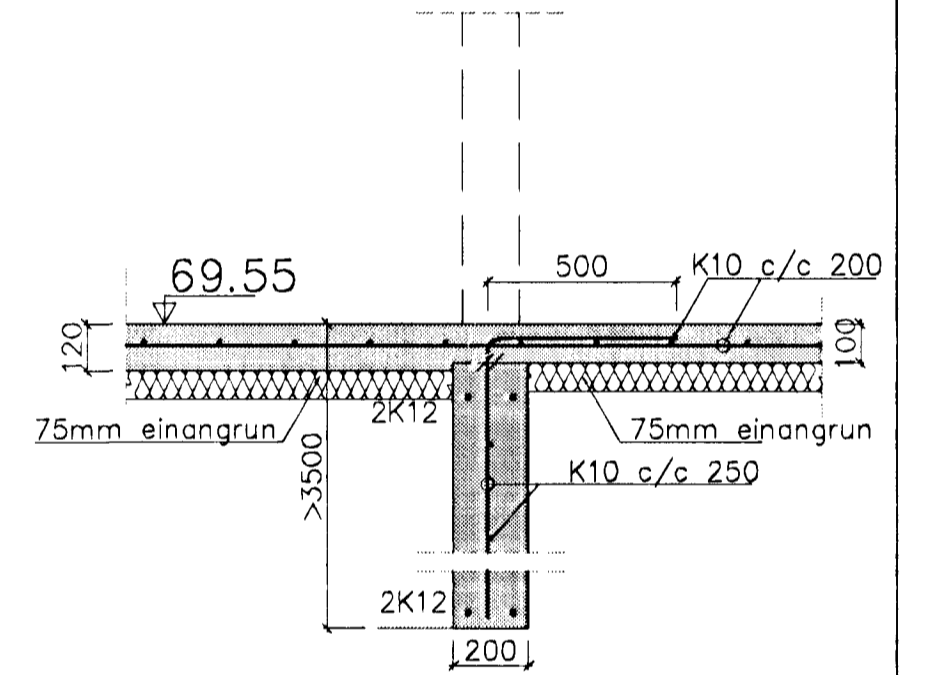
27 Snið, 1:20
02



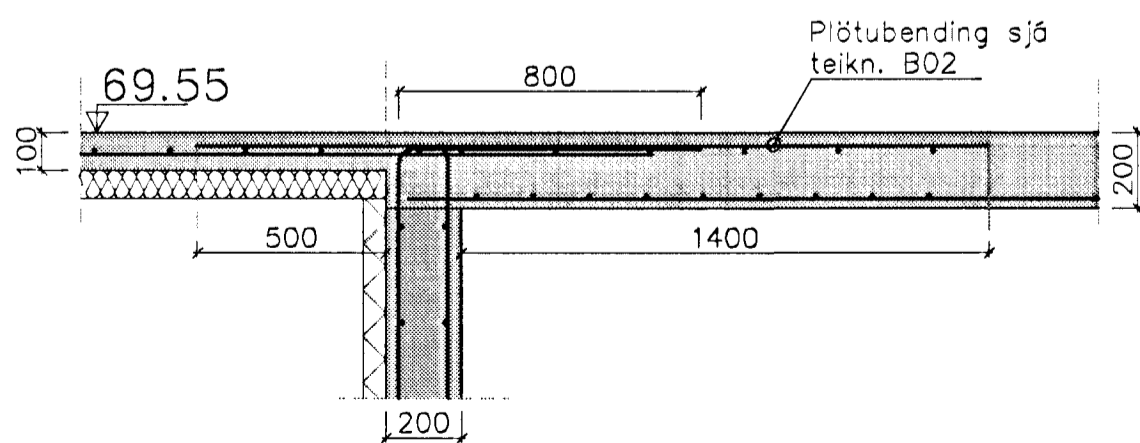
28 Snið, 1:20
02



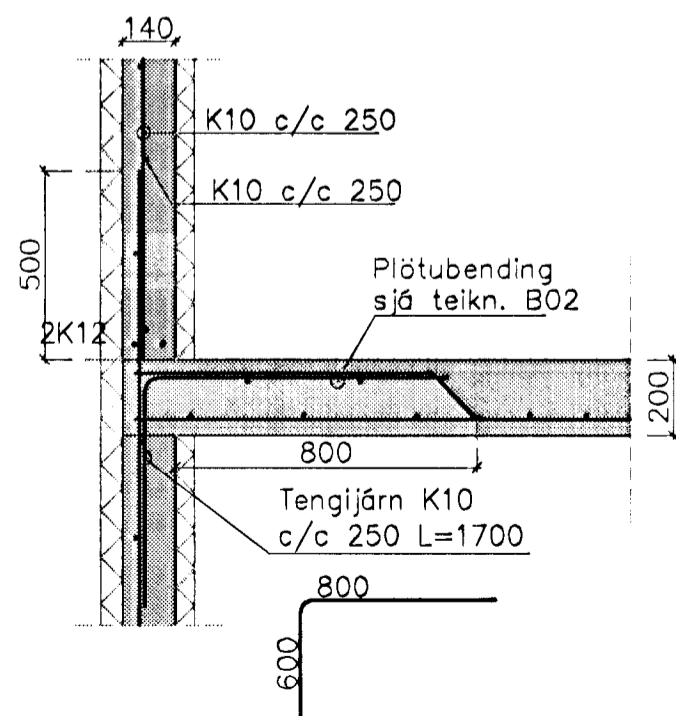
29 Snið, 1:20
02



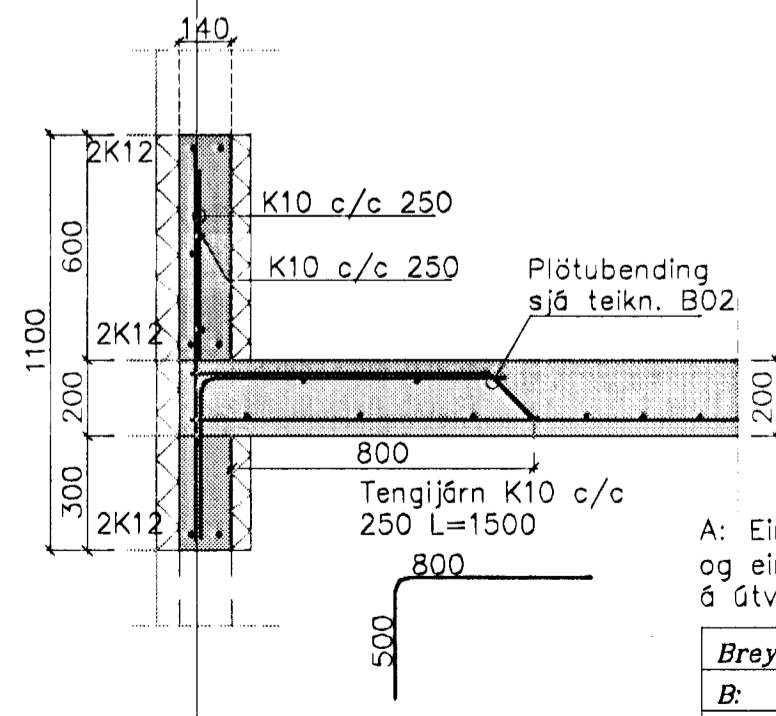
30 Snið, 1:20
02



31 Snið, 1:20
02

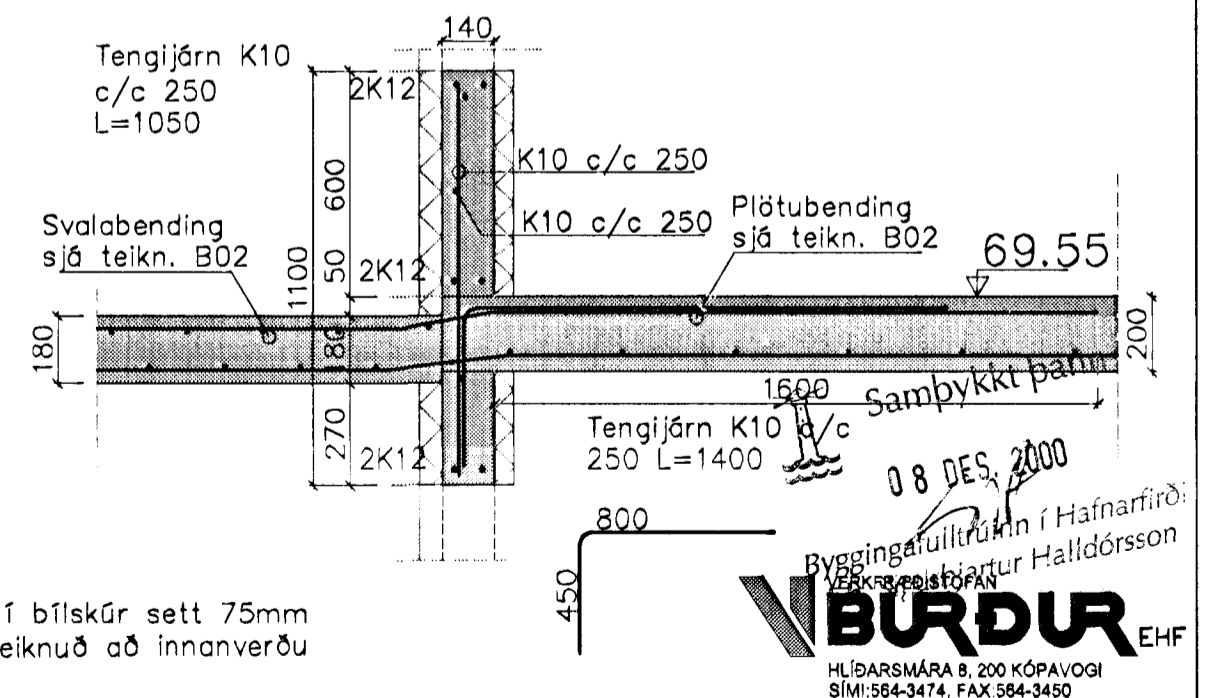


32 Snið, 1:20
02



Í sniði 32a er hæð uppí glugga 650 frá gólfi og bil milli glugga 1150.

33 Snið, 1:20
02



A: Einangrun í bílskúr sett 75mm og einangrun teiknuð að innanverðu á útveggjum

Breytingar:	E:
B:	D:
A: 01.12.2000 - S.M.S.	C:
Hjörtur Hansson, kt. 150046-1999	Hannað: S.M.S. Blað/mælikv.: A21:20
Teiknað: S.M.S.	Verk nr.: 375

Gauksás 53, Hafnarfirði

Burðarvirki
Snið í sökku og botnplötu

08. DES. 2000
Byggingafræðingur í Hafnarfirði
Hljóðsmári 8, 200 KÓPAVOGI
Sími: 564-3474, FAX: 564-3450