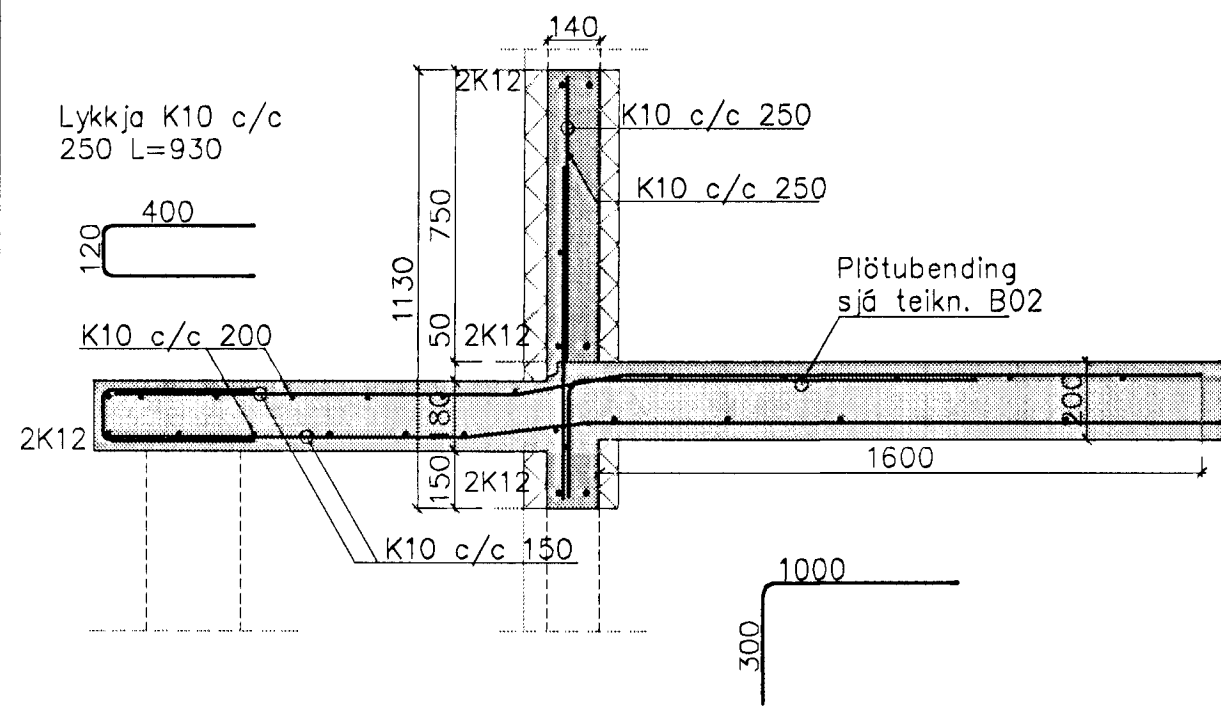
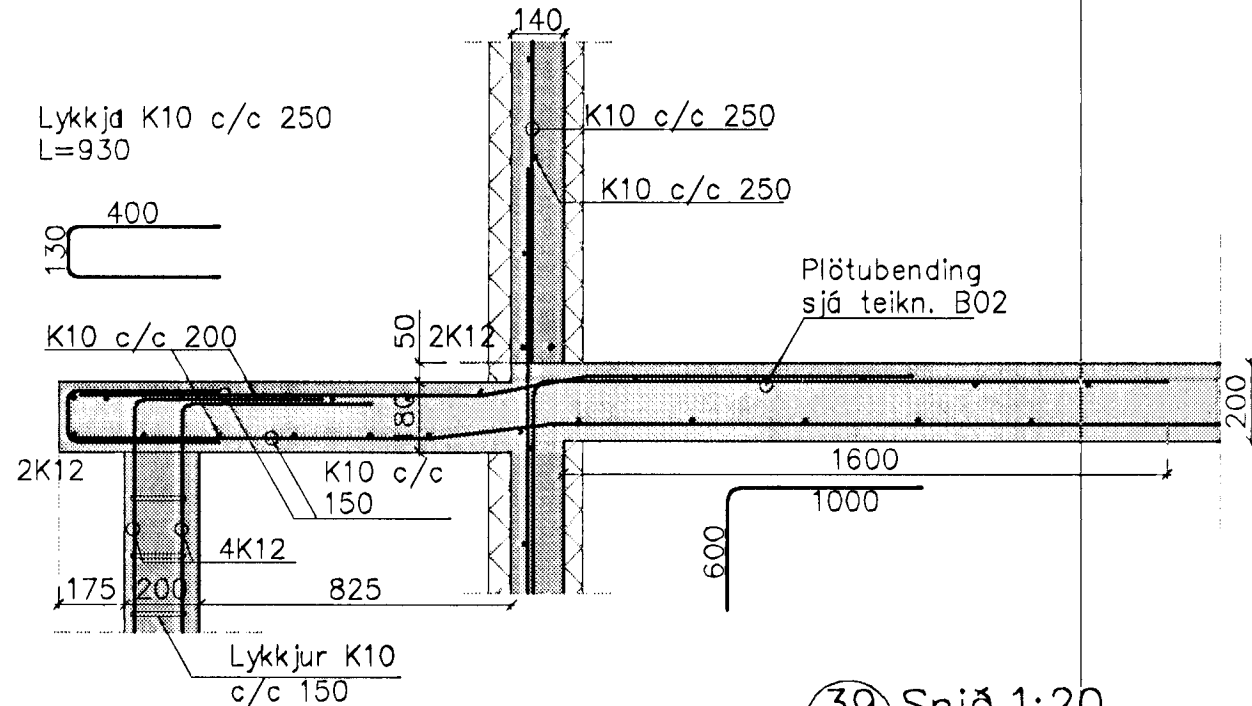


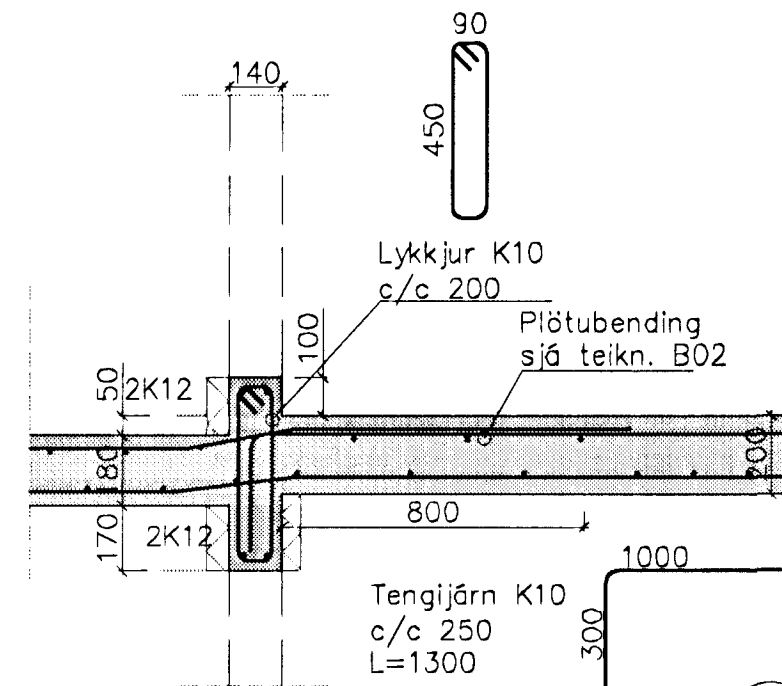
34 Snið, 1:20
02



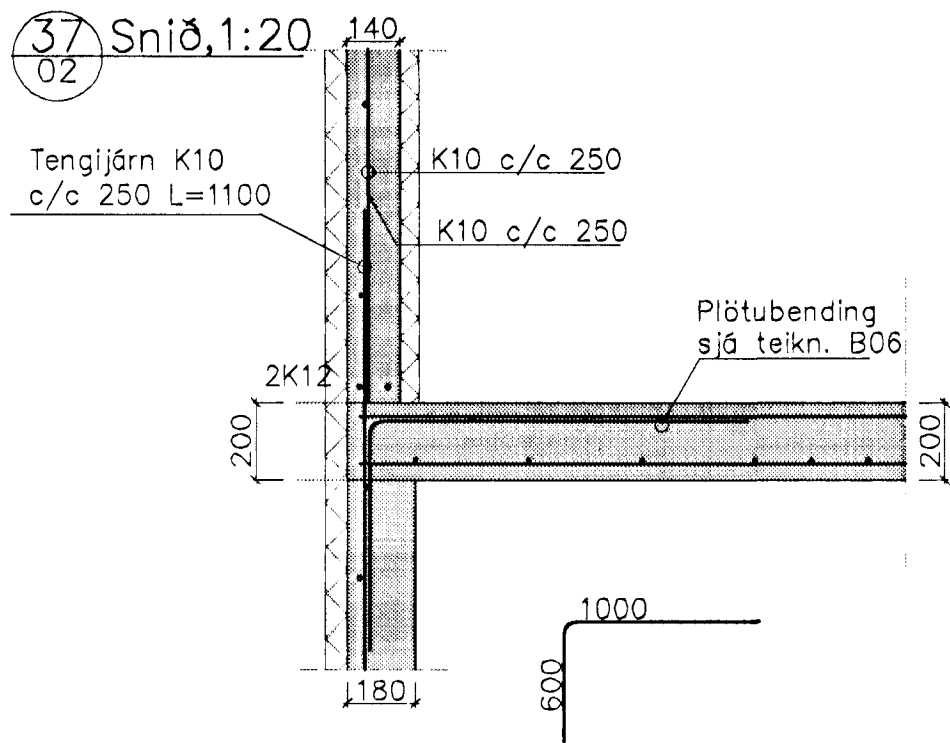
35 Snið, 1:20
02



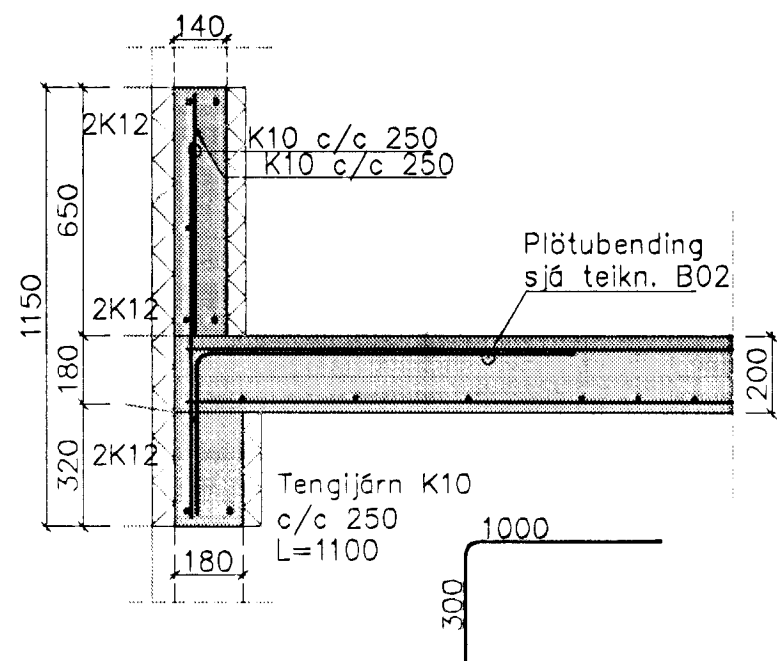
36 Snið, 1:20
02



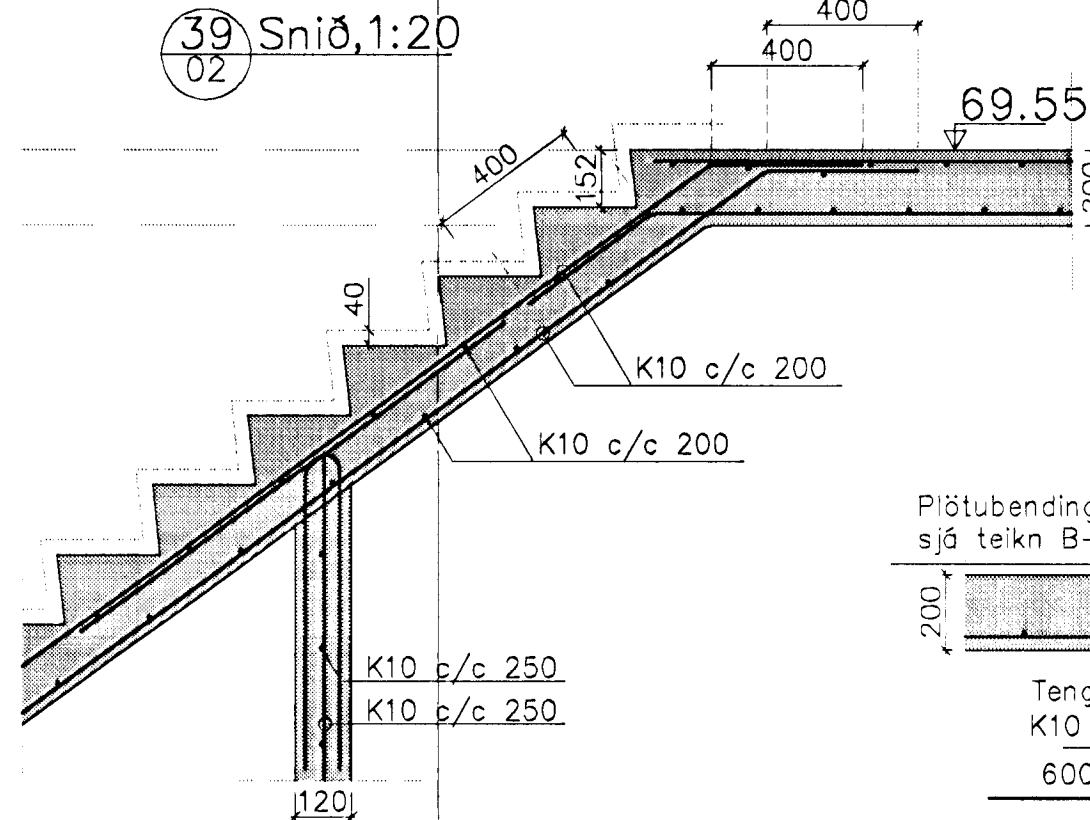
37 Snið, 1:20
02



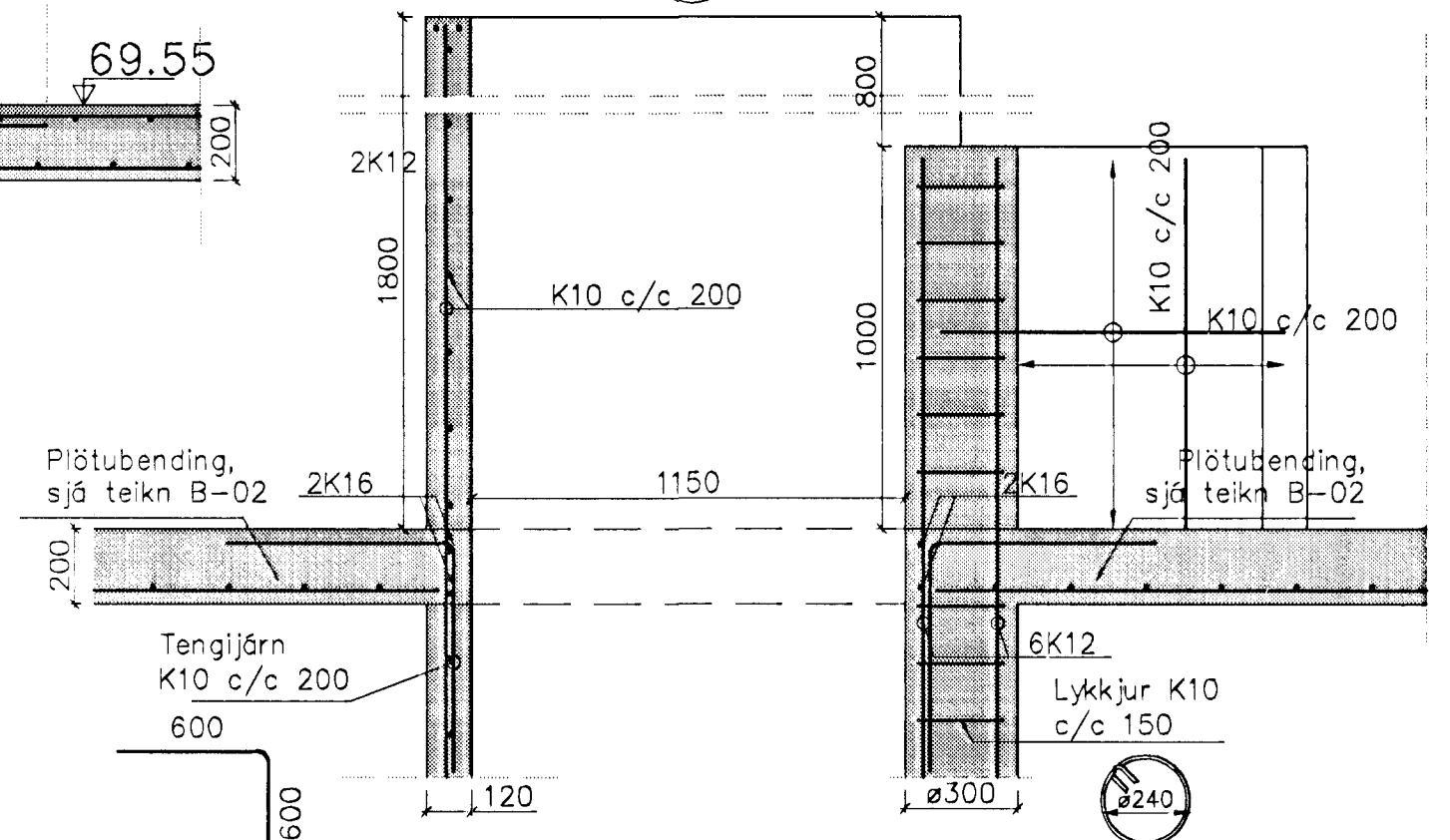
38 Snið, 1:20
02



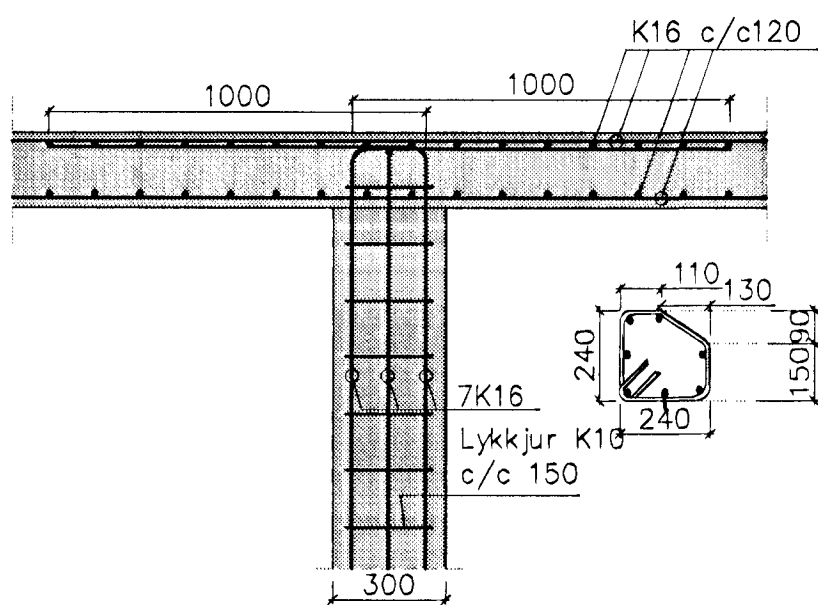
39 Snið, 1:20
02



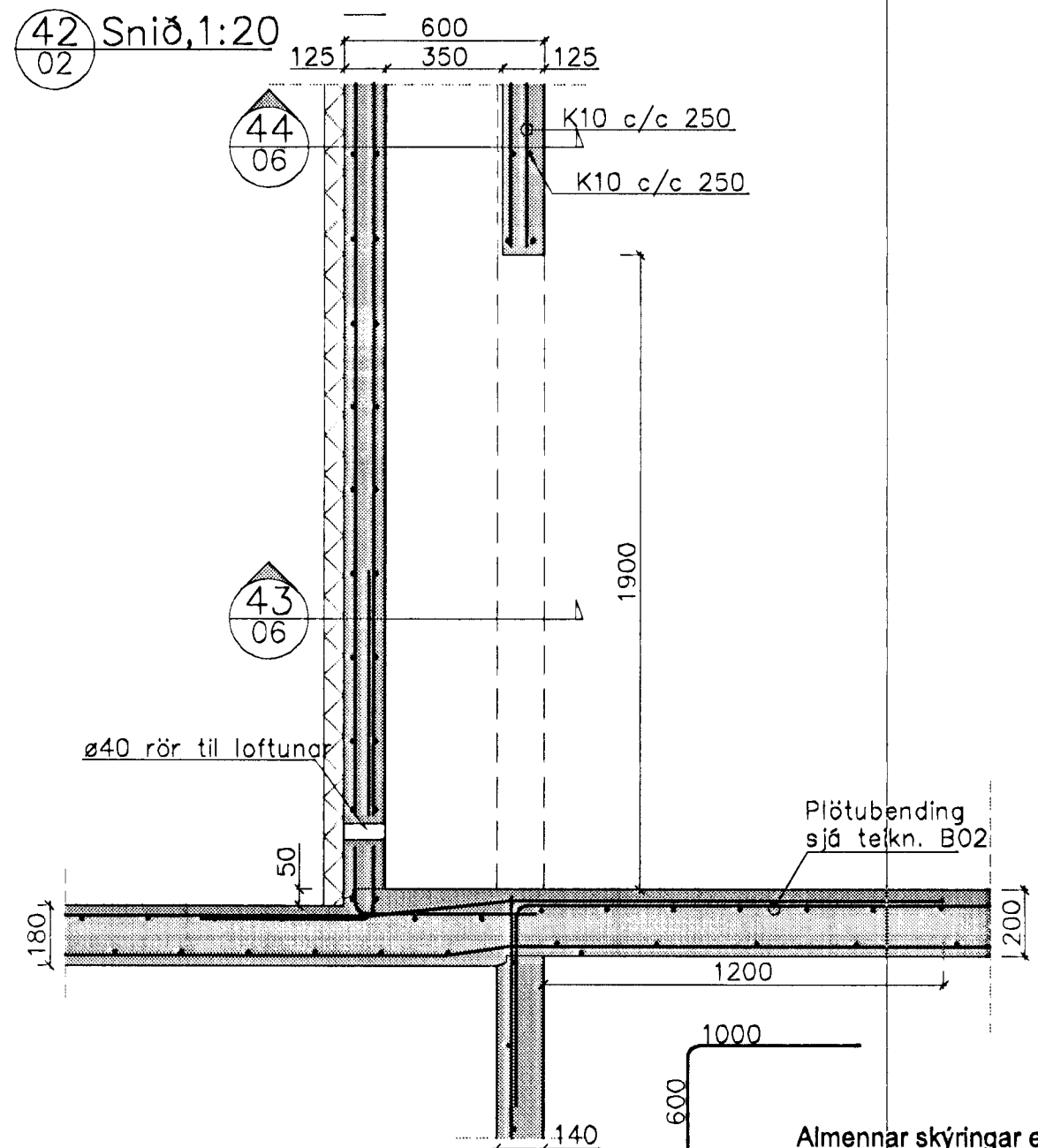
40 Snið, 1:20
02



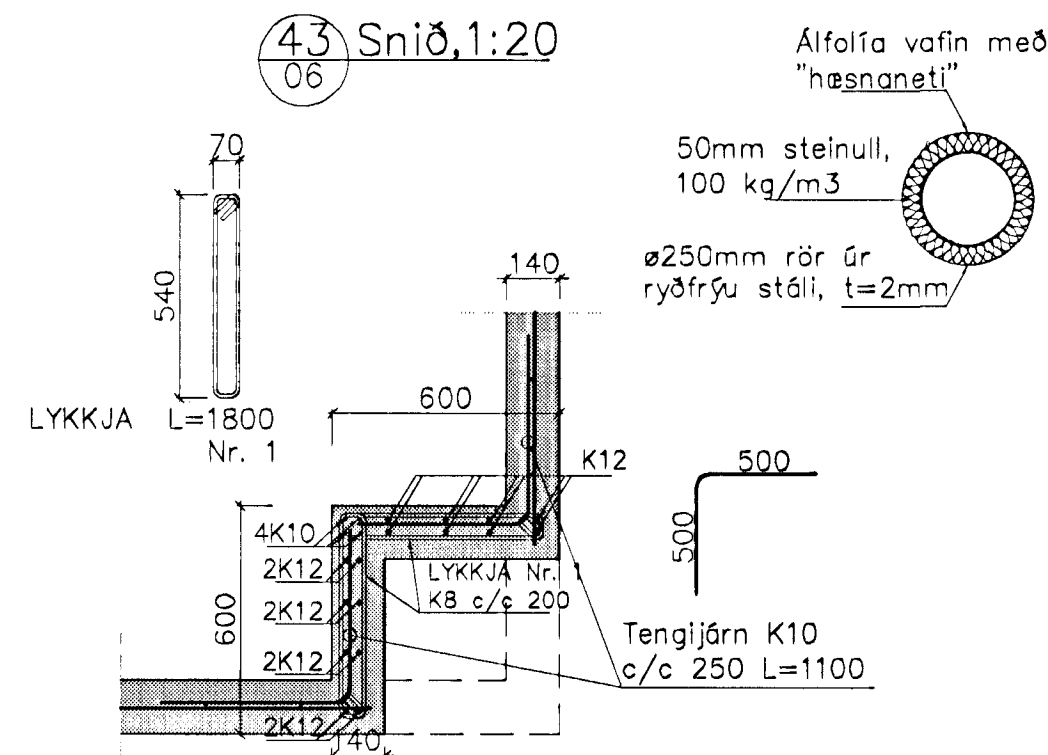
41 Snið, 1:20
02



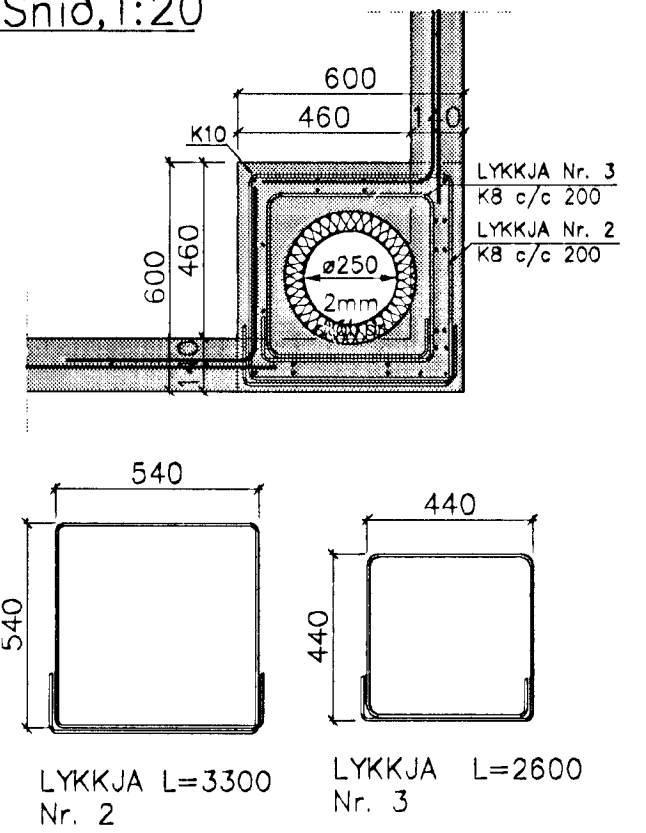
42 Snið, 1:20
02



43 Snið, 1:20
06



44 Snið, 1:20
06



A: Einagrun í bílskúr sett 75mm og einagrun teiknuð að innanverðu á útveggjum

Breytingar:	E:
B:	D:
A: 01.12.2000 - S.M.S.	C:

Gauksás 53, Hafnarfirði
Burðarvirki
Snið í sókkul og botnplötu
Byggingafulltrúinn í Hafnarfirði
F.h. Sigurbjartur Halldórsson