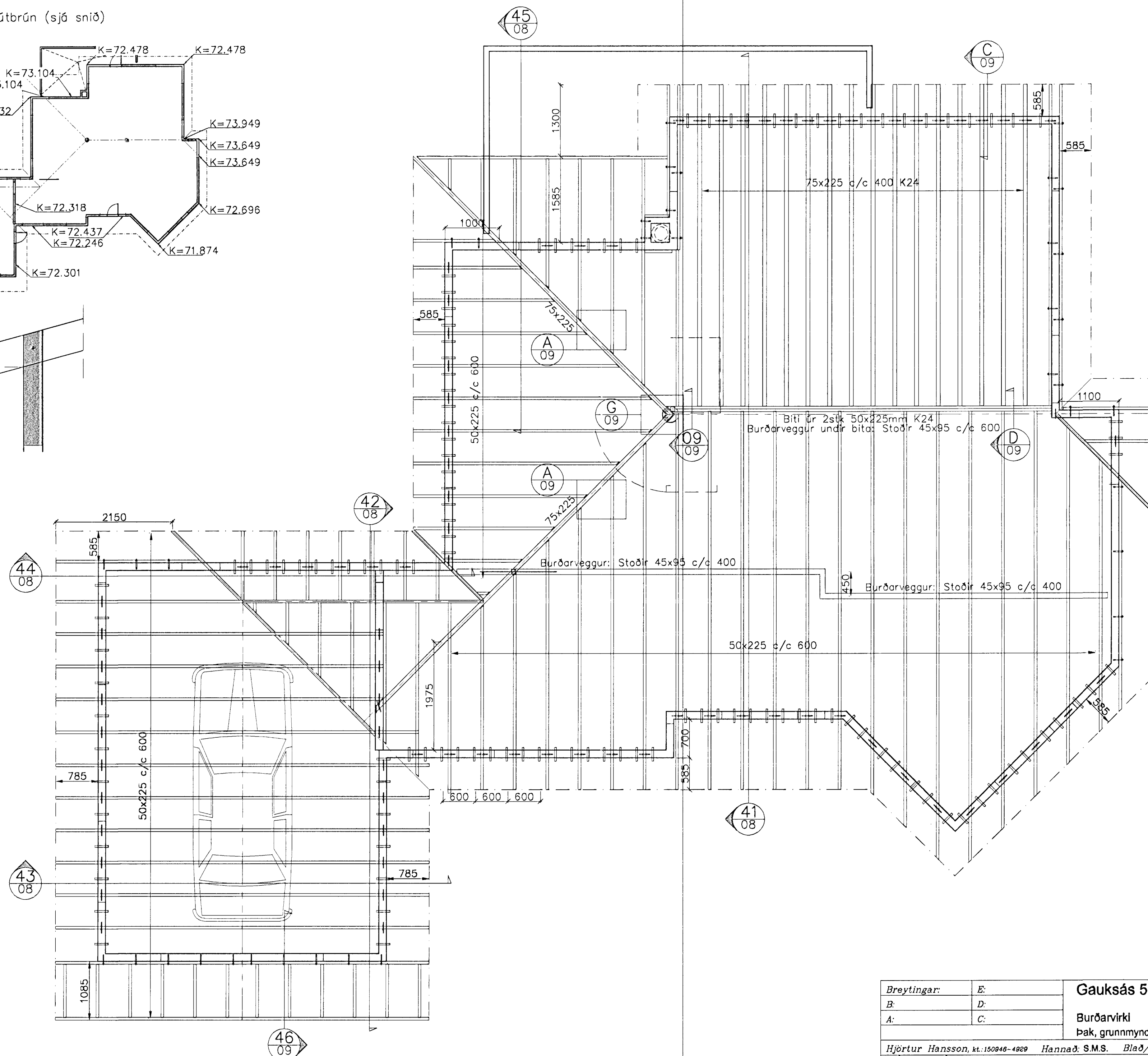
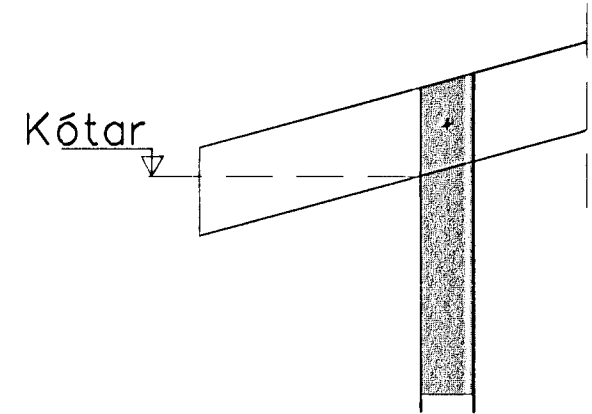
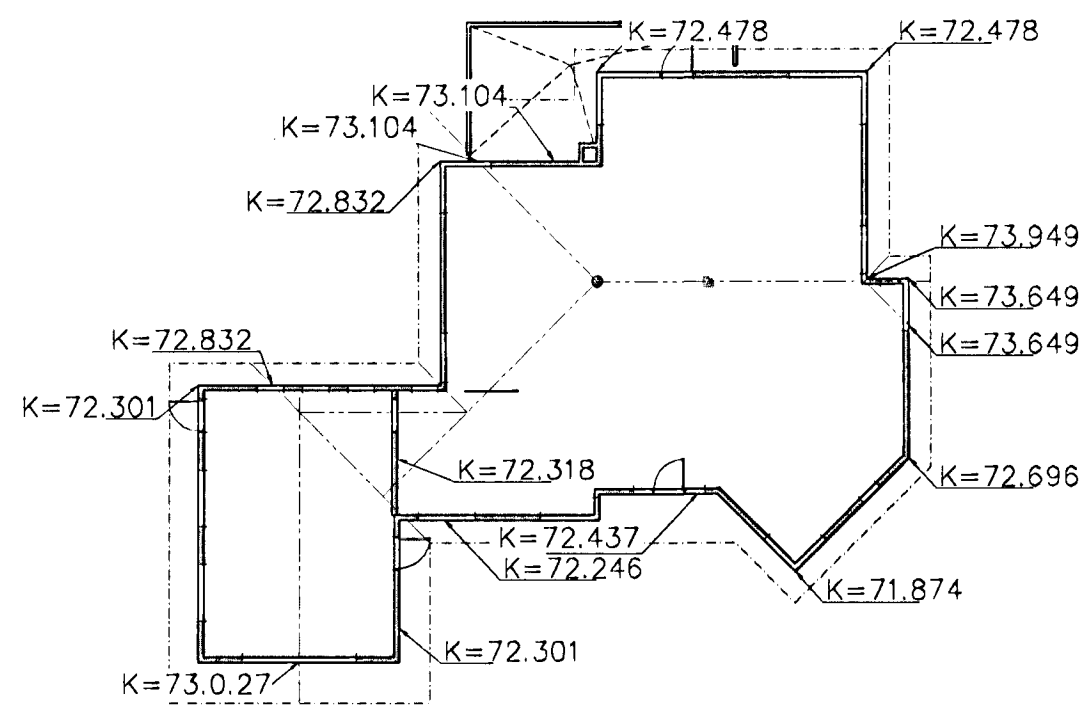


Kótar á steypu við útbrún (sjá snið)
Kv. 1:200



Byggingartíðni
Afgreitt þann
31 JULI 2001
V.G.

VERKFRÆÐISTOFAN
BURDUR EHF
HLÍÐARSÁRA 8, 200 KÓPAVOGI
SÍMI: 564-3474, FAX: 564-3490

Breytingar:	E:	Gauksás 53, Hafnarfirði
B:	D:	
A:	C:	
		Burðarvirki
		Þak, grunnmynd
Hjörtur Hansson, kt.: 150946-4929		Hannað: S.M.S. Blað/mælikv.: A21/50, 1:200
Teiknað: S.M.S. Verk nr.: 375		Dagsetning: 18.11.2000
Almennar skýringar eru á teikningu nr. B-00		Teikning nr.: B-07