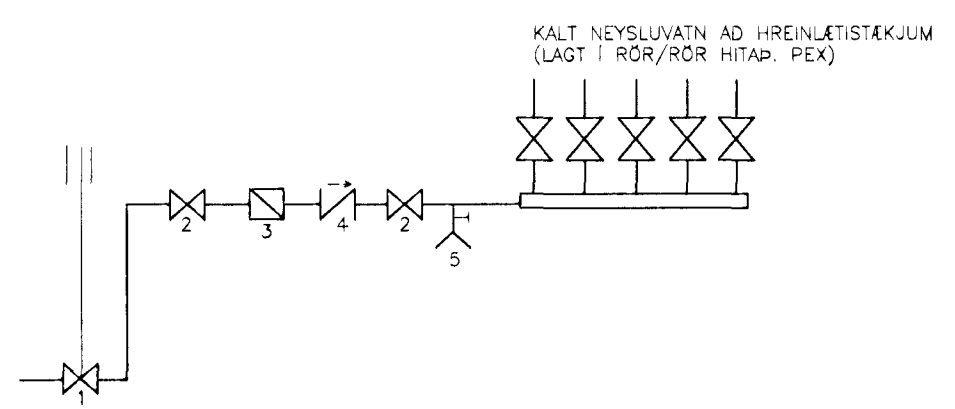


MÆLAGRIND HITAVEITU



MÆLAGRIND VATNSVEITU

- 1: Loki m. spindli upp úr jörð.
- 2: Renniloki
- 3: Mælir
- 4: Einstreymisloki
- 5: Tæming

- 1: sía
- 2: renniloki
- 3: mælir
- 4: einstreymisloki
- 5: tæming
- 6: sjálfvirkur rennslislemill
- 7: prýstimælir
- 8: prýstijafnari
- 9: hita- og prýstimælir
- 10: Öryggisloki
- 11: mótprýstiloki
- 12: heitt neysluvatn
- 13: VARMASKIPTIR CP415-20
- 14: affall í regnvatnslagnir
- 15: stillití
- 16: STILLILOKI
- 17: LOFTSKILJA
- 18: DÆLA
- 19: PENSLUKER
- 20: ÁFYLLING

Byggingafulltrúi Hafnarfjarðar
 Afgreitt þann
 27 AUG. 2001
 VG

Br. nr.	Dags.	Af.	Breyting
A			
B			
C			
D			

**TEIKNISTOFAN
 TORGIÐ**
 RÁÐGJÖF - HÖNNUN - EFTIRLIT

ARMÚLI 36, 108 REYKJAVÍK, SÍMI 568-8866, FAX 568-8878
 Þorsteinn Friðbjórnsson, Magnús Þ. Guðmundsson,
 byggingateknifráðingur, innanhússarkitekt.
 Kt. 211055-5299 Kt. 240654-5559

**GAUKSÁS 55
 HAFNARFJÖRDUR**

Teikningarnúmer: TENGIGRINDUR VEITNA

Dags. 05.10.2000. Kvæði 1:500/-
 Hannað PF Teknað PF Samþ. *[Signature]*
 Verknr. 00-816 Tekn.nr. 710 Breyttr.