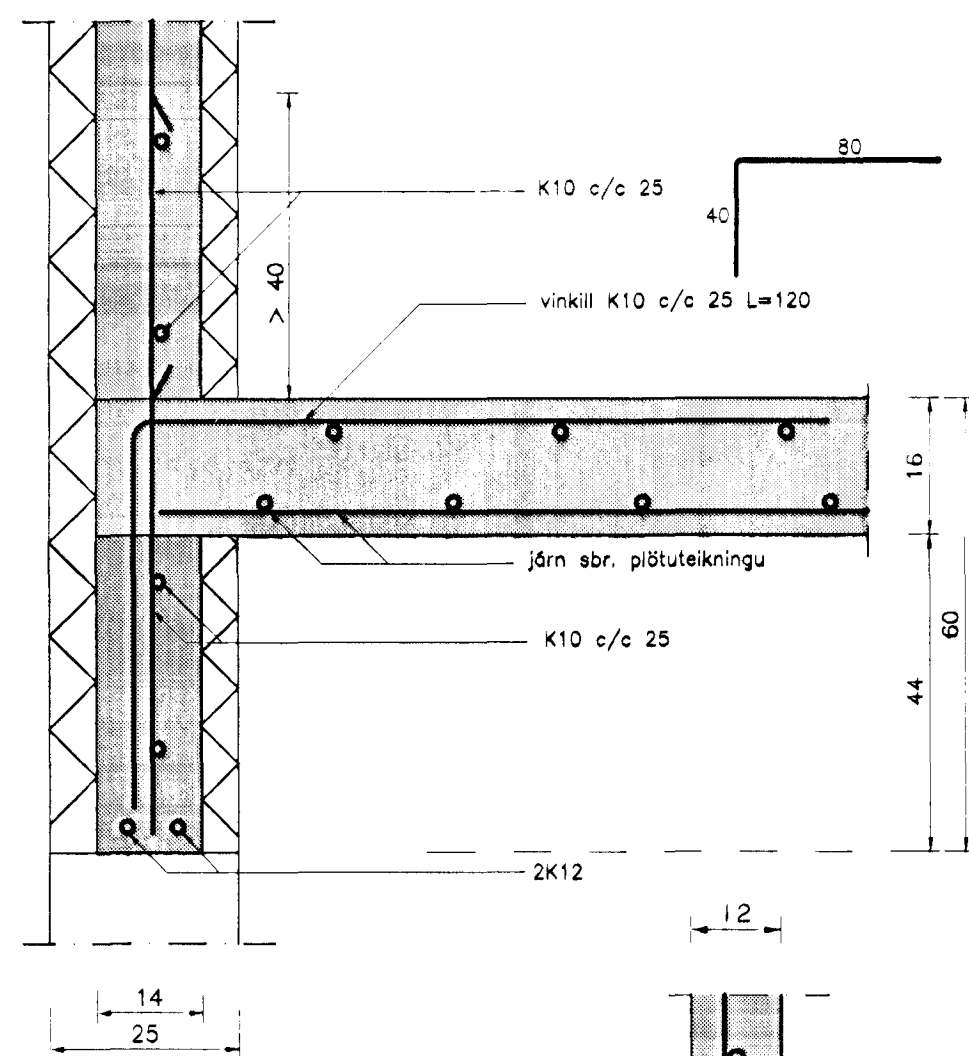
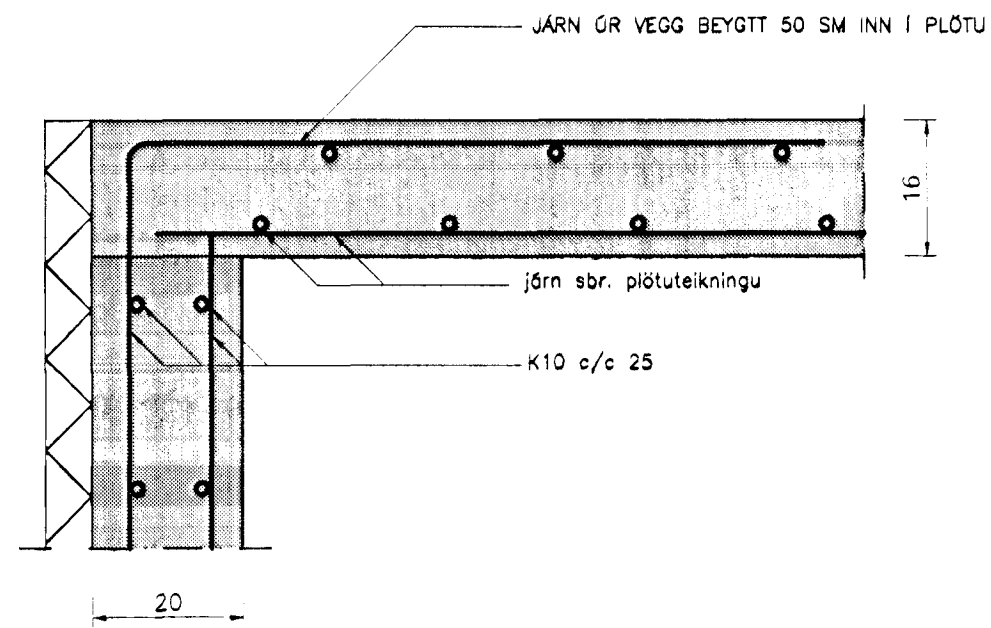


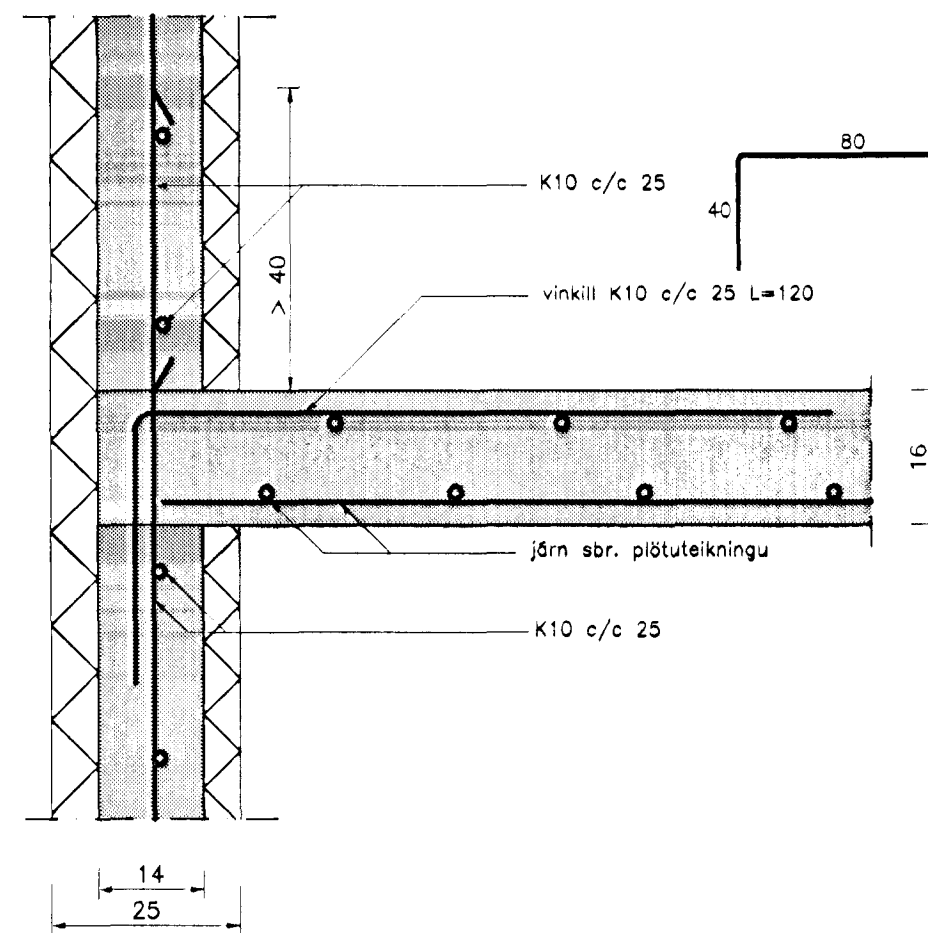
Snið 10-10
Mkv. 1 : 10



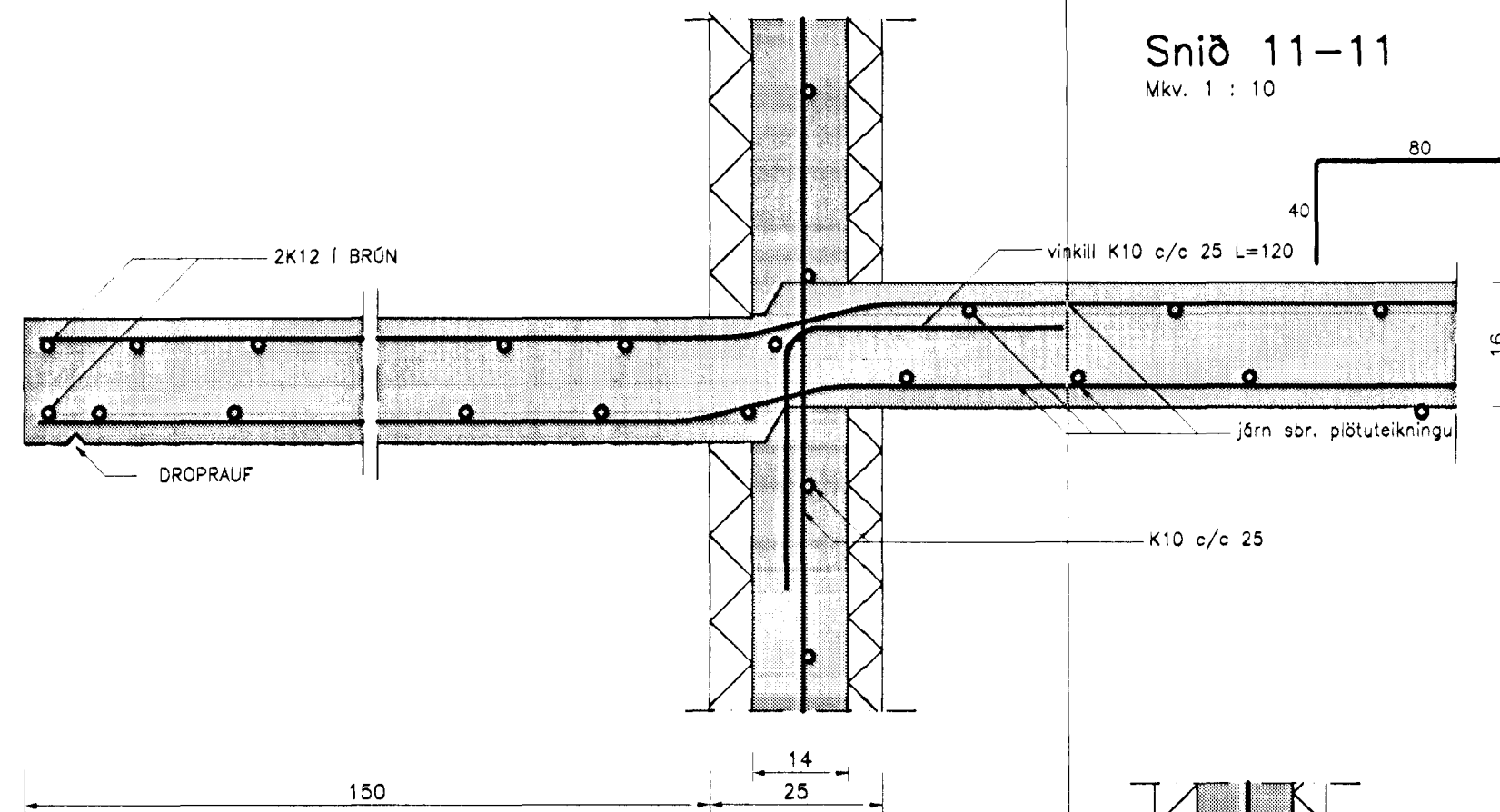
Snið 12-12
Mkv. 1 : 10



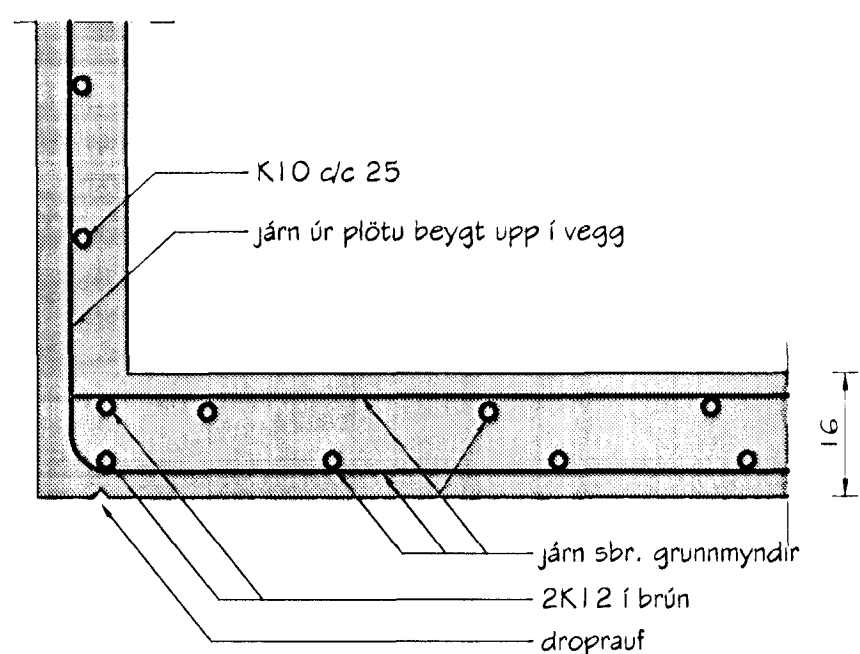
Snið 13-13
Mkv. 1 : 10



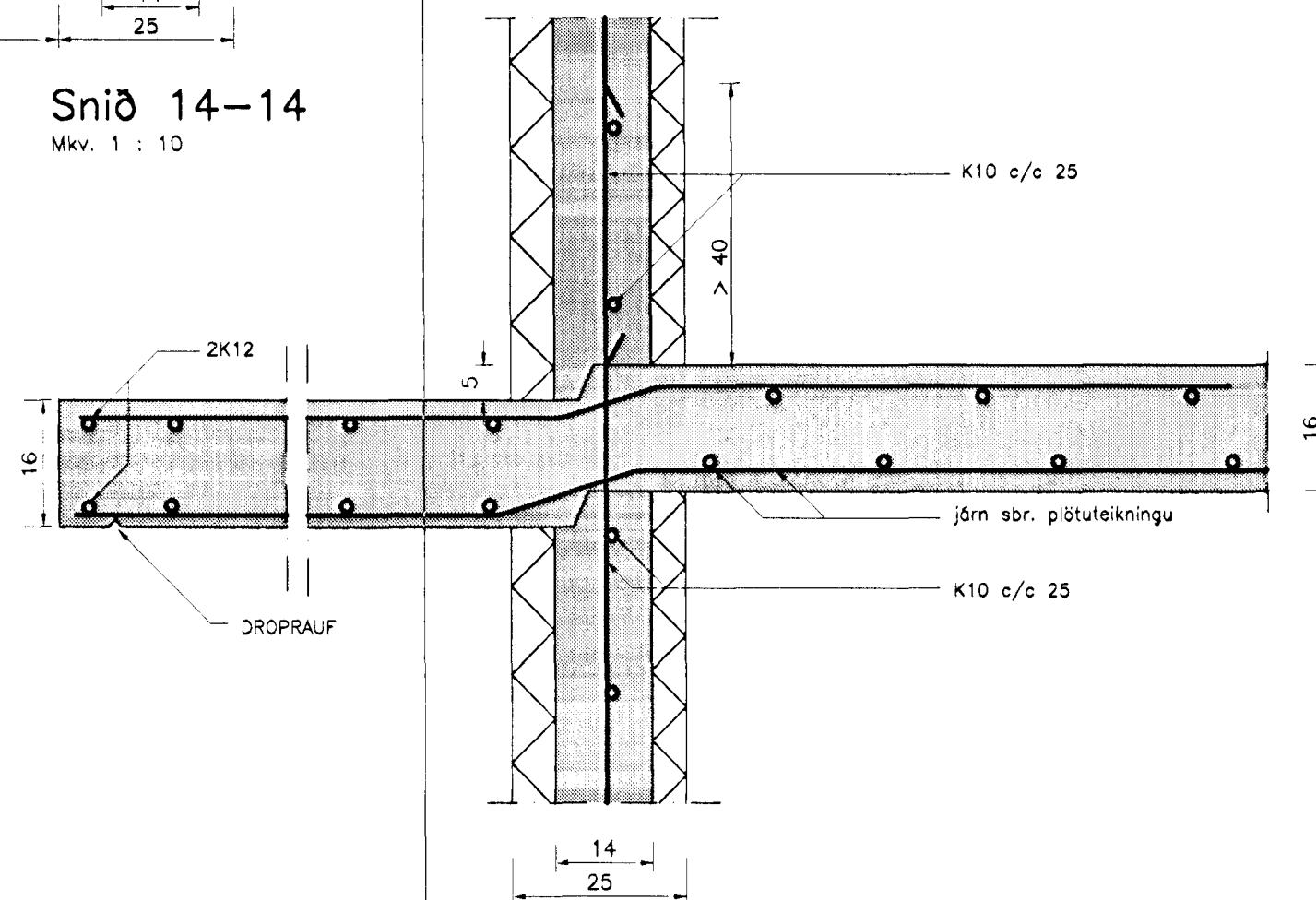
Snið 11-11
Mkv. 1 : 10



Snið 14-14
Mkv. 1 : 10



Snið 30-30
Mkv. 1 : 10



Snið 31-31
Mkv. 1 : 10

Br. nr.	Dags.	Af.	Breyting
(A)	12.12.00.	þF	SNIDUM 30-30 OG 31-31 BÆTT Á TEIKN.
(B)			
(C)			
(D)			

TEIKNISTOFAN
TORGID
RÁÐGJÖF - HÖNNUN - EFTIRLIT

ÁRMÖLI 36, 108 REYKJAVÍK, Sími 568-8866, FAX 568-8878
Þorsteinn Friðþjófsson, Magnús P. Guðmundsson,
byggingateknifræðingur, innanhússarkitekt.
Kt. 211055-5299 Kt. 240654-5559

Sambykkt þann 14 FEB. 2004
Byggingafræðingur / Hafnarfirði
F.h. Sigurbjartur Haldórsson
Teikningarheiti: SNIÐ Í BURÐARVIRKI

Dags. 12.09.2000, Kvöld 1:10
Hannað þF Teiknað þF Samþ. *[Signature]*
Verknr. 00-816 Teikn.nr. 605 Breyt.nr. A