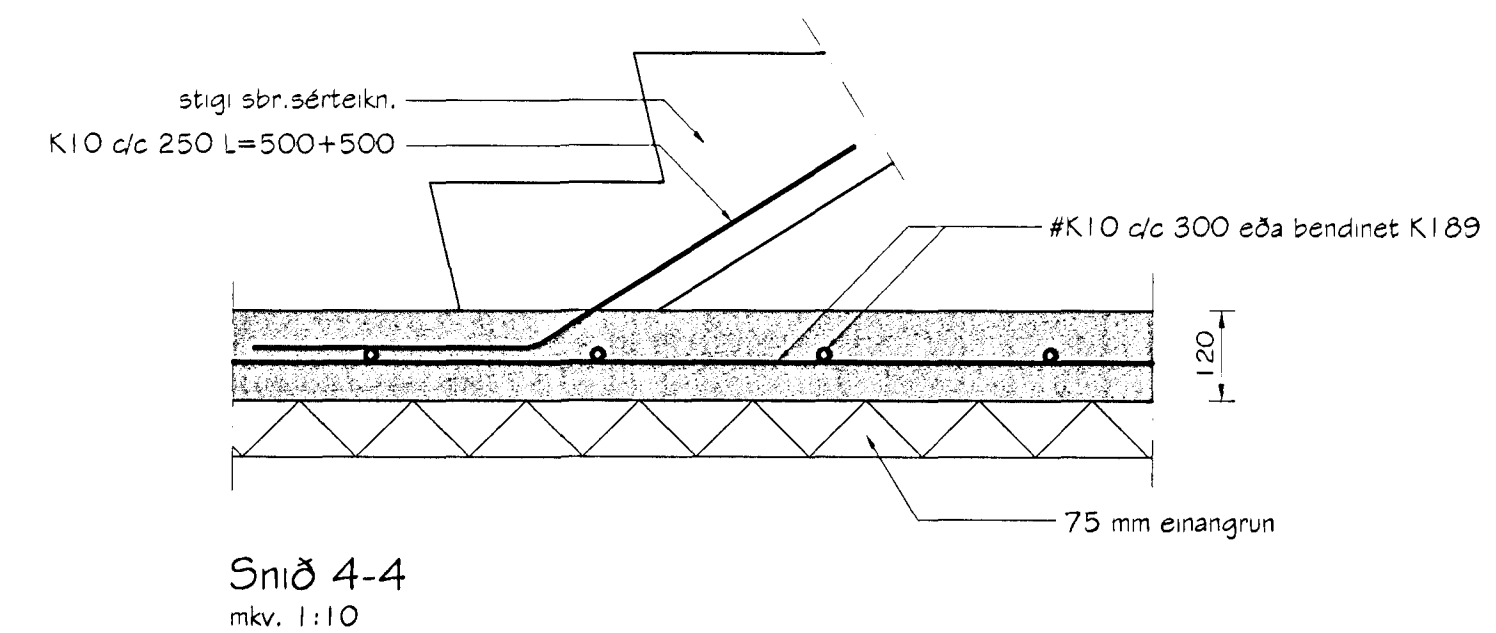
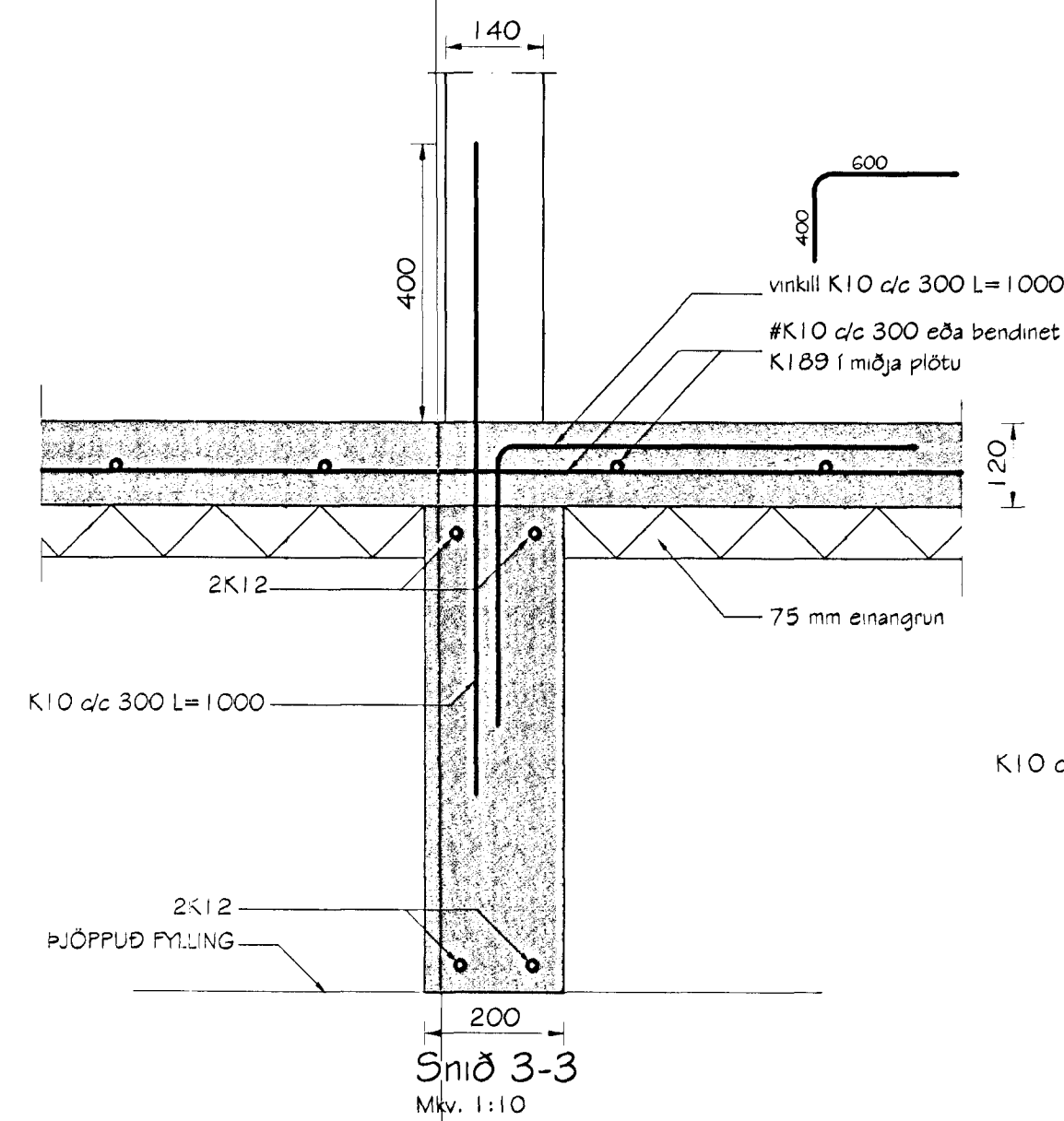
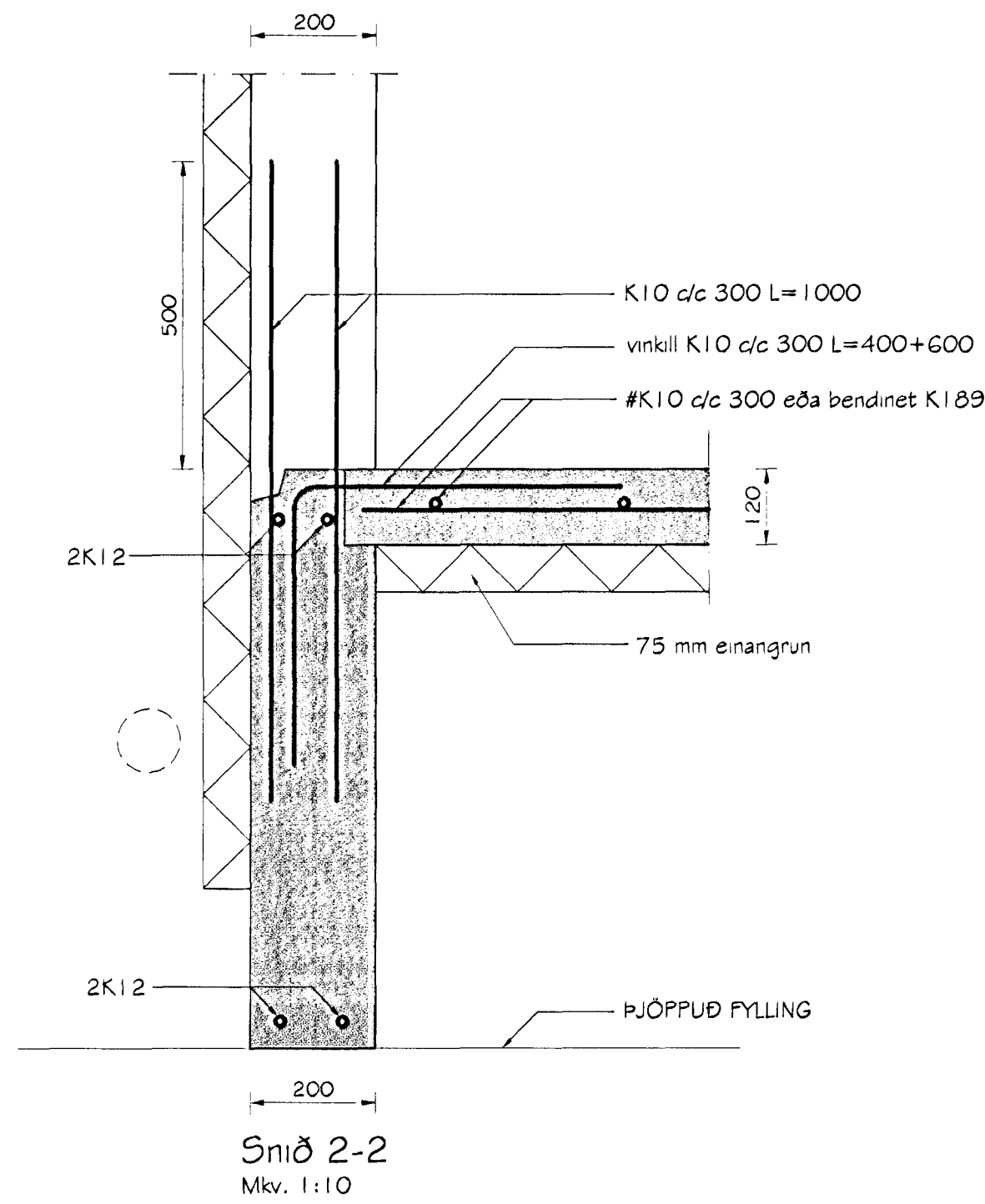
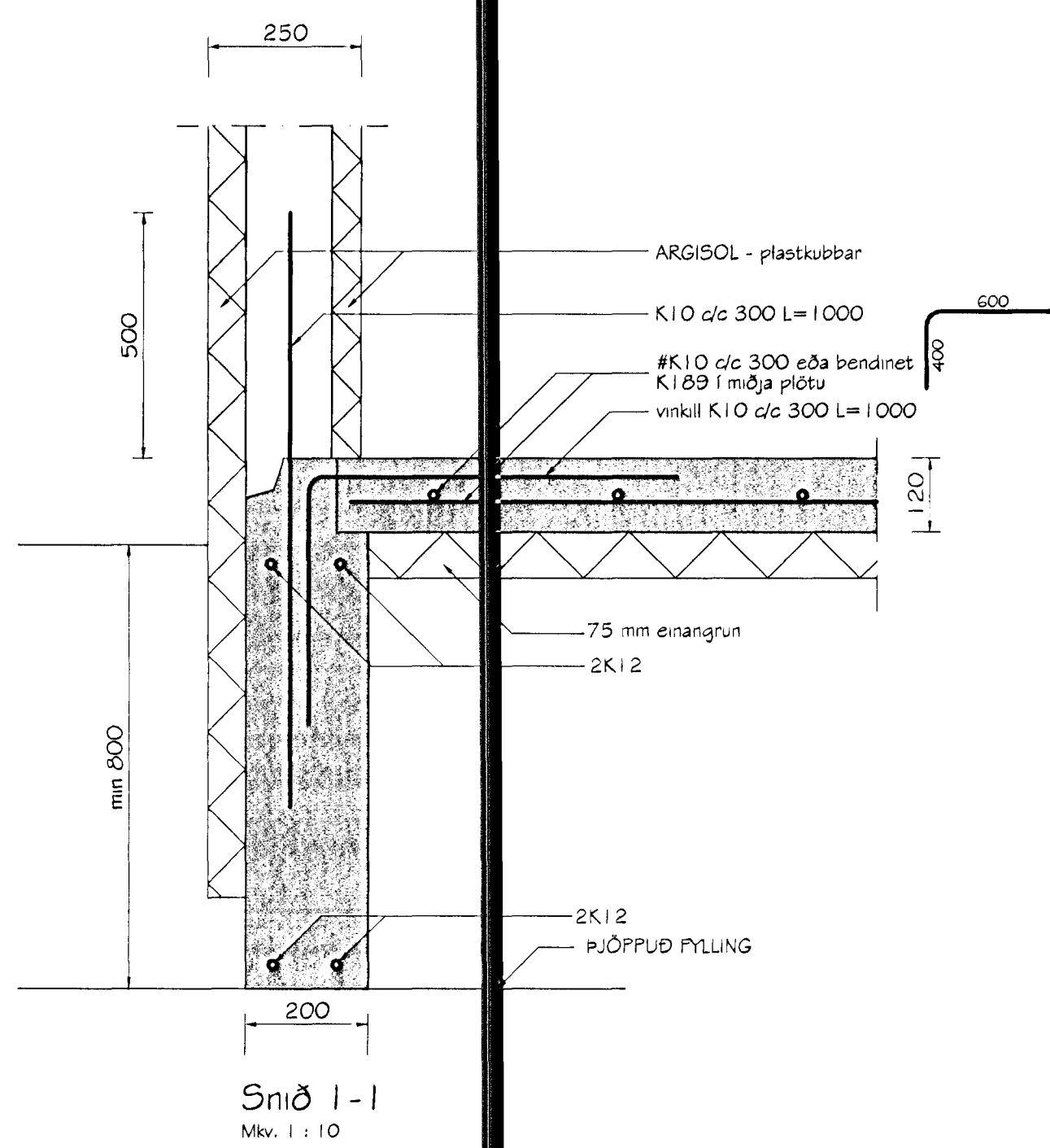


GRUNNMYND SÖKKLA
MKV. 1:50



SKÝRINGAR:
Fjarlægja skal allan lausan og lífrænan jarðveg úr hústæði.
Gráð skal niður á fastan og óhreyfðan botn. Minnst skal gráfa 1,0 m út fyrir sökkla að viðbættu því dýpi sem er frá neðri brún sökkla á botn.
Botn skal hreinsa vel áður en fyllt er í hann.
Undir sökkla skal fylla með frostþolinni grúsarfyllingu.
Fyllingin skal standast eftirfarandi kröfur:
Mesta steinstærð er 10 sm
Kornadreypitalan $Cu = d_{60}/d_{10}$ sé stærri en 6,0
Þjöppun fyllingar skal mæld með plötuprófi og skal $E2 > 1200 \text{ kJ/cm}^2$ og $E2/E1 < 2,3$.
Við þjöppun fyllingar skal þessa gætt að rakastig efnisins sé sem heppilegast m.t.t. þjöppunannnar og skal væta efnid eftir þörfum.
Innan í sökkla skal fylla með sama konar fyllingarefni og notað er undir sökkla og skal það þjappað með vibrósléða í lögum er hæfa stærð þjöppuna.
Fara skal minnst 5 umferðir með þjöppuna.
Við fyllingu innan í sökkla skal þessa gætt að fyllt sé jafnt upp með sökklum að innan og utan.
Mesta álag á þjappaða fyllingu frá sökklum er 0,3 Mpa.
Binda skal saman 2 neðstu járn í sökklum sem sökkulskaut skv. fyrir mælum á raflagnateikningum.
Ef sökklar eru hærr en 125 sm skal setja í þá einfalt bendinet #K10 c/c 25 í mörjan vegg.
Sjá almennar skýringar á teikningu 600.
Gera skal úrtök í sökkla fyrir lögnum skv. teikningu 701.

Byggingafréttir Hafnarfjarðar
Alfreitt Þann
21 AUG. 2000

Br. nr.	Dags.	Af.	Breyting
(A)			
(B)			
(C)			
(D)			

**TEIKNISTOFAN
TORGÍÐ**
RÁÐGJÖF - HÖNNUN - EFTIRLIT
ÁRMÚLI 36, 108 REYKJAVÍK, Sími 560-8866, Fax 560-8878
Þorsteinn Þróppjónsson, Magnús P. Guðmundsson,
Byggingateknifráðgjafi, Innviðsarkitekt.
Kt. 211055-9299 Kt. 240654-9559

**GAUKSÁS 55
HAFNARFJÖRÐUR**

Teikningarseti: SÖKKLAR
GRUNNMYND OG SNID

Dags. 11.07.2000. Kvæði 1:50/10

Hannað þF Teknað þF Samþ. *Alfreitt Þann*

Verkfr. 00-816 Tekn. nr. 601 Breyt. nr.