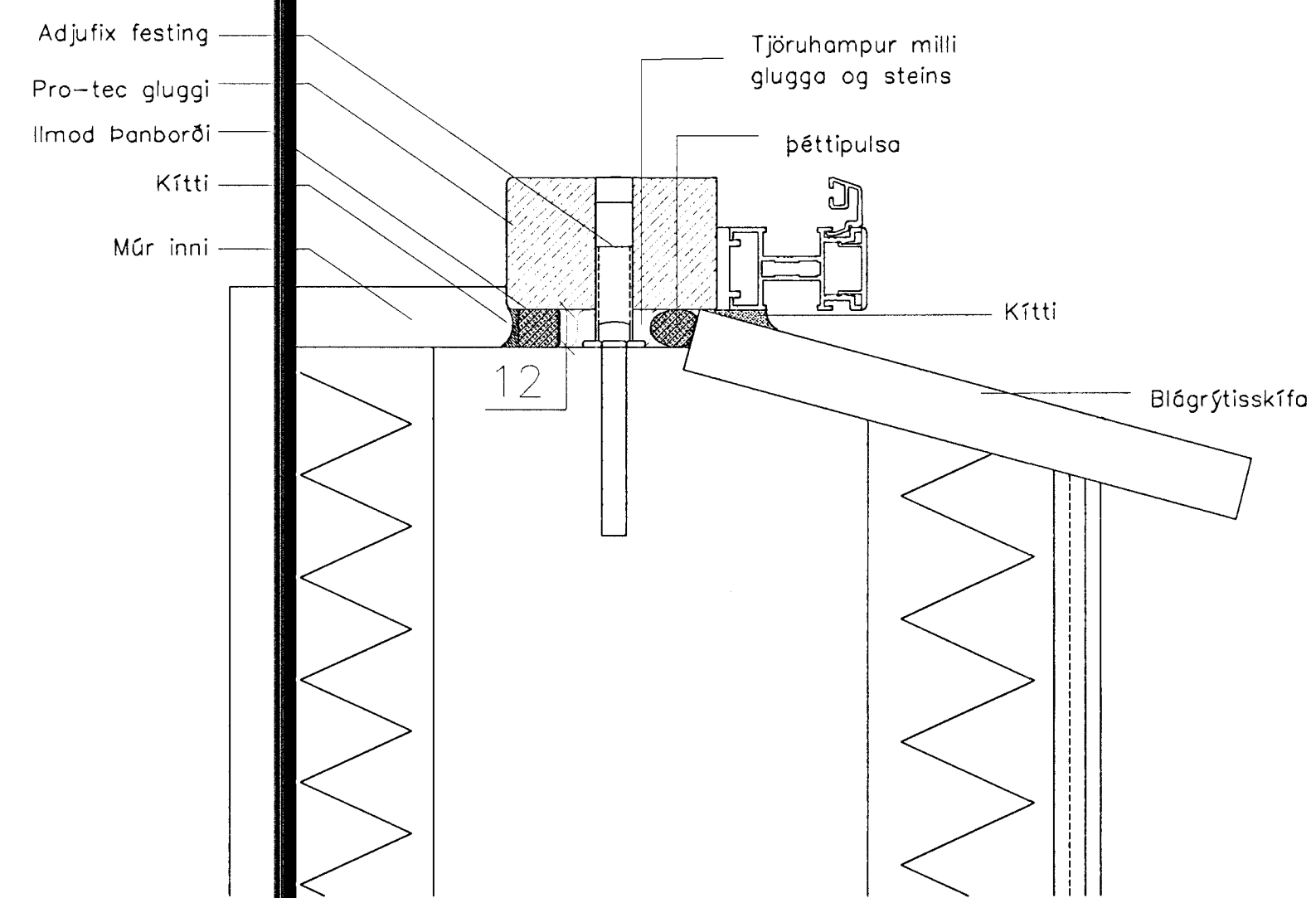
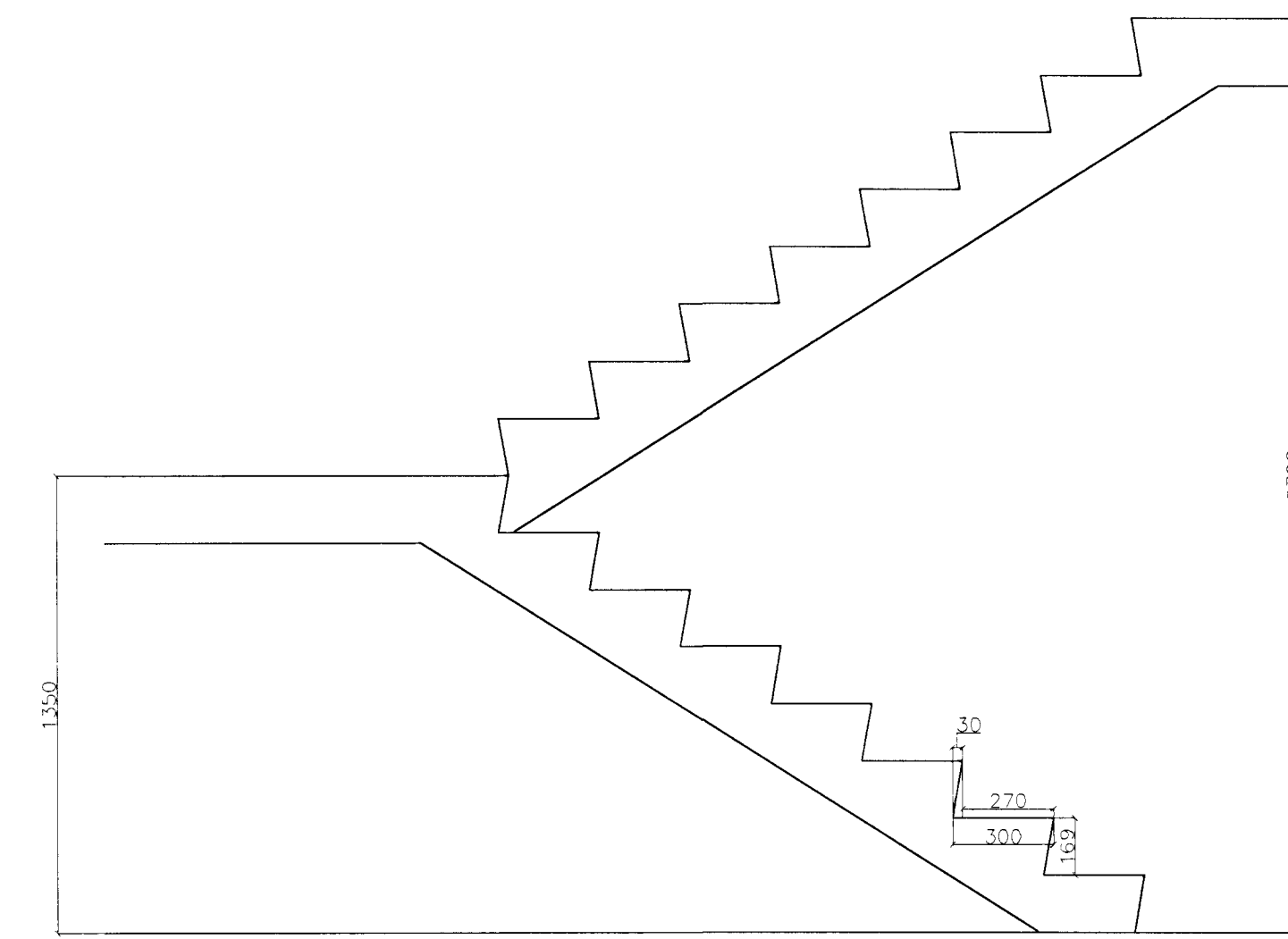


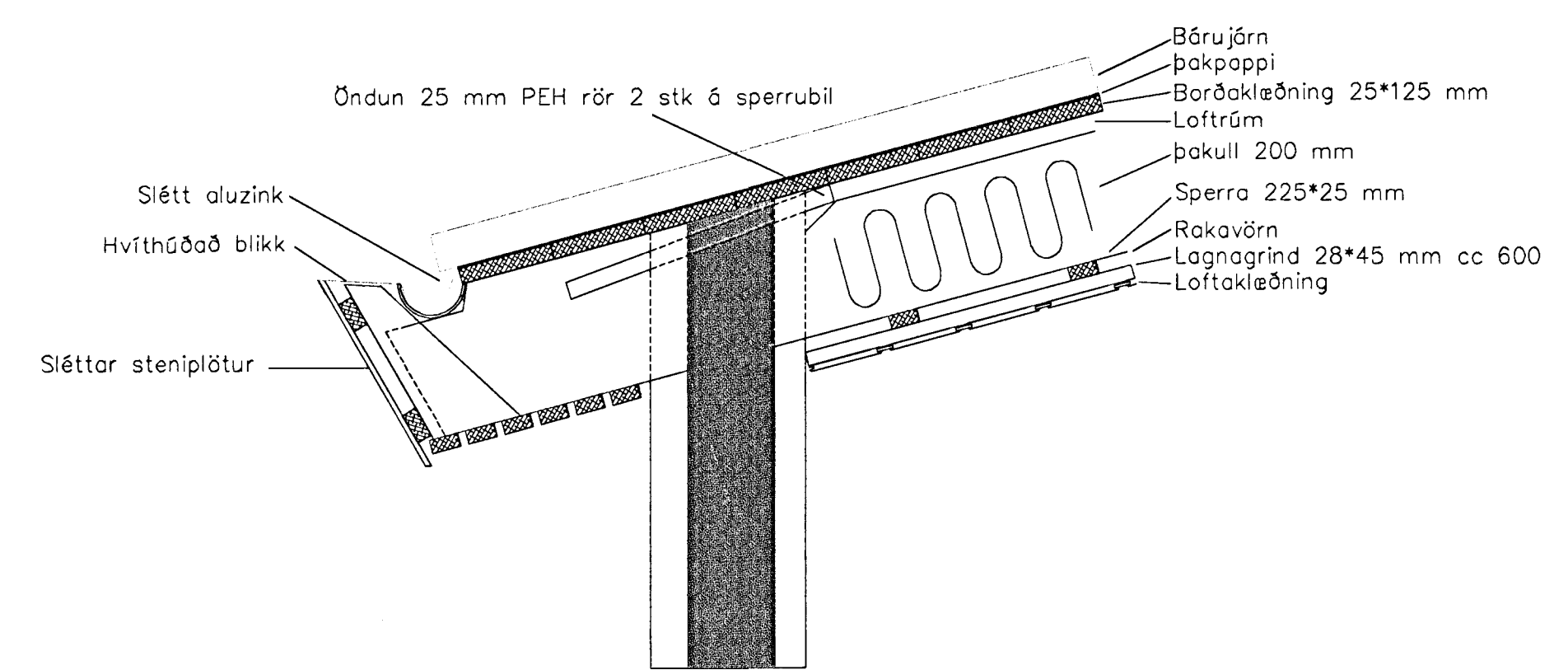
Gluggafrágangur að hlið og ofan Mkv 1:2



Gluggafrágangur að neðan Mkv 1:2



Stigi Mkv 1:20



Snið þak Mkv 1:10

Samþykkt þann  
22 NOV. 2007  
Byggingafulltrúi / Framfarir  
Fh. Sigurbjartur Halldórsson

Staður	GAUKSÁS 55.	Dags.	15.11.00
Efni	Frágangur glugga og þakants, stigi.	Kvarði	1:2,10,20
Hönnuður	Kristján Þórarinnsson BPI s:565-5227, 899-2844 K:1100437-7843 e:bj@bpi.is	NR.	102