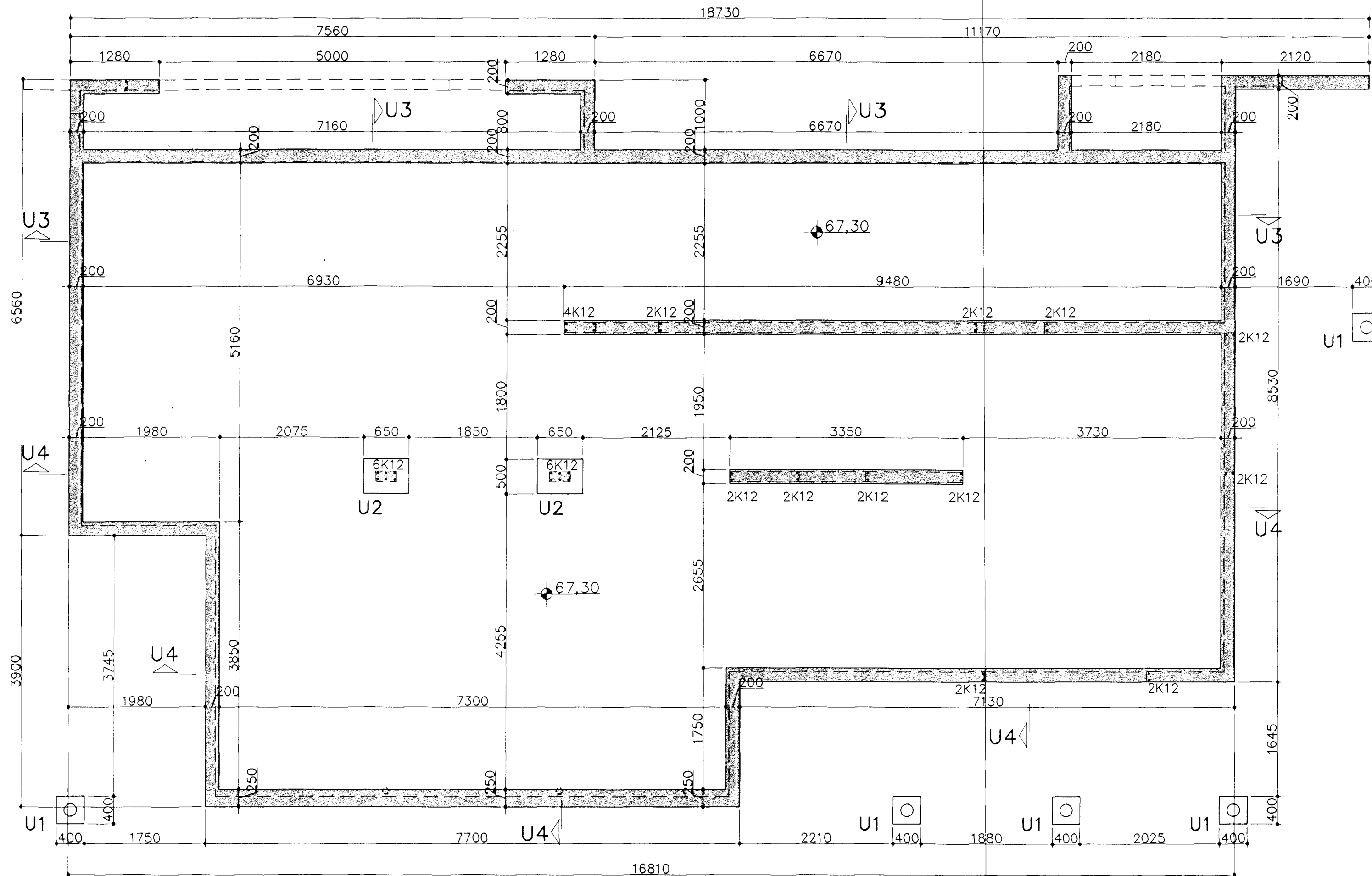
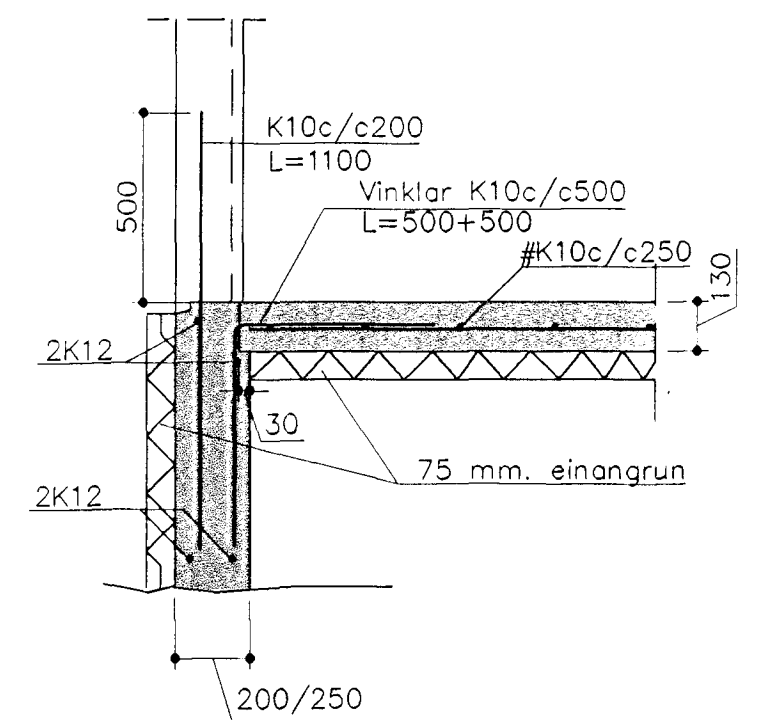


# GRUNNMYND 1:50

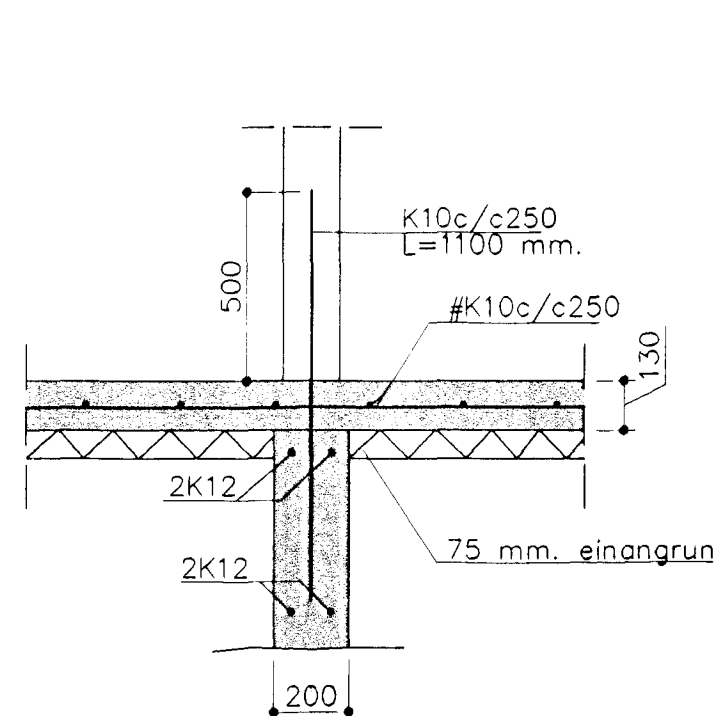


### U4 1:20

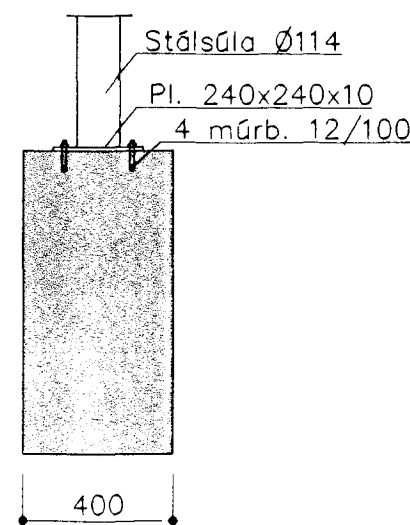


Samþykkt þann  
 17 MAI 2001  
 Byggingafulltrúinn í Hafnarfirði  
 F.h. Sigurbjartur Halldórsson

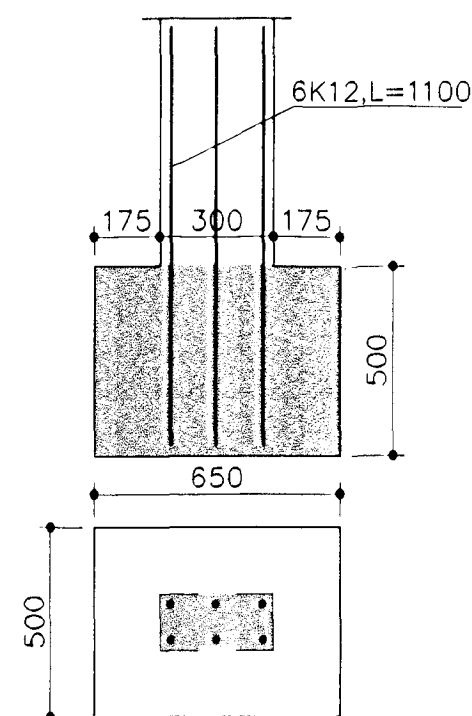
### Snið í innveggi



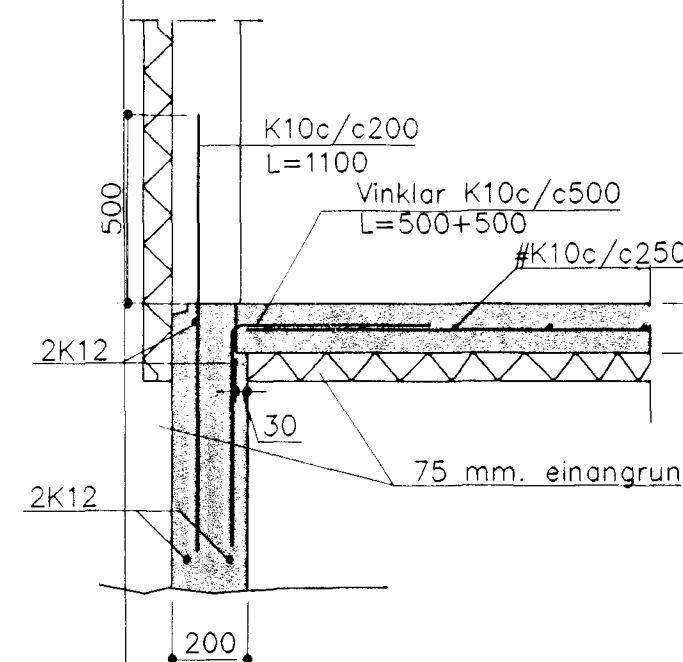
### U1 1:20



### U2 1:20



### U3 1:20



Steypa S250  
 Sement > 300 kg/m<sup>3</sup>, vatnssementstala v/s < 0.55,  
 loftinnihald 5-6%, sigmál 80-100 mm.  
 Steypa og steypustyrktarstál KS40 skv. IST-14/DS-411.  
 Steypuhúla á jörnum í steypu í jörð minnst 30 mm.  
 Hönnun og framkvæmd verksins skal í samræmi við  
 gildandi staðla og reglugerðir.  
 Undirstöður á klöpp, mesta álag 5kg/cm<sup>2</sup>  
 Notálag á gólf 250 kg/m<sup>2</sup>

Breytingar			GAUKSÁS 57, HAFNARFJ.	
Nr.	Dags.	Nafn		
			Verkfræðistofa Þráinn & Benedikt	
			Laugavegi 178, 105 Rvk.	
			Sími: 553 1770, 568 7775, Fax: 568-7701	
			Netfang: post@islandia.is	
			Burðarvirki-undirstöður	
			Dags. mars '01	
			080149-3609	
			M/S O. B.	